

LACETTI

**Руководство по
эксплуатации автомобиля**

ОБЯЗАТЕЛЬНО ИСПОЛЬЗУЙТЕ ТОЛЬКО РЕКОМЕНДОВАННЫЕ ПРОИЗВОДИТЕЛЕМ ВИДЫ ТОПЛИВА!



В Вашем автомобиле установлен двигатель, который спроектирован и построен в соответствии с последними достижениями в области автомобильных разработок.

Это экономичная, технически усовершенствованная и соответствующая требованиям охраны окружающей среды модель.

Для надлежащей работы двигателя необходимо применять только рекомендованное Производителем высококачественное топливо с октановым числом, соответствующим типу модели.

См. главу **“ВОЖДЕНИЕ АВТОМОБИЛЯ - Топливо”** (стр. 3-4).

Использование других видов топлива может привести к ухудшению эксплуатационных характеристик автомобиля и стать причиной аннулирования гарантии!

ПРЕДИСЛОВИЕ

Настоящее Руководство предназначено для ознакомления владельца с устройством, работой и техническим обслуживанием автомобиля производства АО "UzAuto MOTORS".

Руководство содержит важную информацию о правилах безопасной и долговечной эксплуатации автомобиля. Мы настоятельно советуем Вам внимательно изучить настоящее Руководство и следовать всем рекомендациям, содержащимся в нем. Это обеспечит безопасную, надежную работу автомобиля в целом, его агрегатов и систем в течение всего срока службы.

Для проведения технического обслуживания автомобиля рекомендуем обращаться на уполномоченные АО "UzAuto MOTORS" сервисные станции, квалифицированный персонал и технологическое оборудование которого смогут обеспечить проведение всех операций технического обслуживания на должном уровне. На уполномоченных АО "UzAuto MOTORS" сервисных станциях Вы встретите самое внимательное и заинтересованное отношение к Вам и Вашему автомобилю.

Пользуясь случаем, благодарим Вас за Ваш выбор. АО "UzAuto MOTORS" и в дальнейшем намерено делать все возможное для того, чтобы оправдать Ваш выбор.

Рекомендуем хранить настоящее Руководство при автомобиле, так чтобы оно всегда было под рукой, если в нем возникнет необходимость. При перепродаже автомобиля не забудьте передать Руководство новому владельцу!



ВНИМАНИЮ ВЛАДЕЛЬЦА

Перед началом эксплуатации автомобиля внимательно прочтите настоящее Руководство и строго следуйте всем его рекомендациям.

Для выделения наиболее важной для владельца информации в Руководстве используются специальные слова **ВНИМАНИЕ**, **ПРЕДУПРЕЖДЕНИЕ** и **ПРИМЕЧАНИЕ**, напечатанные наклонным шрифтом.

Уделите особое внимание этой информации и постарайтесь запомнить наиболее важные сведения, касающиеся мер Вашей безопасности.

ВНИМАНИЕ!

Инструкции и предостережения помогут Вам уменьшить риск или предотвратить возможность получения травм различного рода. Во избежание травмирования (в том числе и пассажиров) обязательно соблюдайте правила безопасности при техническом обслуживании автомобиля!

ПРЕДУПРЕЖДЕНИЕ!

Сообщения касаются особенностей проведения некоторых операций технического обслуживания, правильных приемов, способов устранения неисправностей и т. п. Соблюдение этих рекомендаций позволит Вам избежать повреждений и выхода из строя автомобиля.

ПРИМЕЧАНИЕ

Дополнительная поясняющая информация, которая делает более понятными некоторые рекомендации настоящего Руководства по эксплуатации и устройству автомобиля. Эти сведения помогут Вам облегчить техническое обслуживание и уход за автомобилем.

Руководство по эксплуатации и устройству автомобиля подготовлено с учетом всех последних изменений и усовершенствований, внесенных в конструкцию автомобиля на момент публикации.

АО "UzAuto MOTORS" оставляет за собой право вносить изменения без предварительного уведомления в конструкцию или технические характеристики выпускаемых автомобилей.

В ряде случаев автомобиль может не соответствовать стандартам и правилам, действующим в некоторых странах.

Перед тем, как зарегистрировать автомобиль, убедитесь в том, что он полностью удовлетворяет требованиям местных норм и правил. При необходимости приведите автомобиль в соответствие с этими требованиями. Проконсультируйтесь по этому поводу у дилера АО "UzAuto MOTORS".

В данной брошюре описано дополнительное оборудование, устанавливаемое по специальному заказу покупателя, и оснащение салона автомобиля, предлагаемое АО "UzAuto

MOTORS" на дату публикации Руководства.

Поэтому некоторые из упомянутых позиций дополнительного оборудования или оснащения салона могут отсутствовать в Вашем автомобиле. В том числе на автомобиле может отсутствовать автомагнитола и камера заднего вида. При необходимости обратитесь к Вашему дилеру АО "UzAuto MOTORS" за полной информацией относительно предлагаемого дополнительного оборудования и уровней оснащения и отделки салона.

* Звездочкой в настоящем руководстве отмечено то оборудование, которое не входит в базовую комплектацию и может отсутствовать в Вашем автомобиле.

Это оборудование устанавливается по специальному заказу или предусмотрено только для отдельных вариантов комплектаций автомобилей. Например: оснащаемых более мощным двигателем, или, экспортируемых в некоторые страны мира.

Следует иметь в виду, что запасные части и принадлежности, изготовленные другими фирмами и, не прошедшие положенных испытаний, недопустимы для применения на наших автомобилях.

АО "UzAuto MOTORS" не несет ответственности за любые повреждения автомобиля, вызванные применением запасных частей и приспособлений, отличающихся от рекомендуемых.

Особое внимание обратите на вид используемого топлива в разделе "ВОЖДЕНИЕ АВТОМОБИЛЯ" (стр. 3-4)

СОДЕРЖАНИЕ

1. Сиденья и системы пассивной безопасности	1-1
(Информация относительно осмотра автомобиля, дверных замков, стеклоподъемников, зеркал заднего вида, сидений и ремней безопасности)	
2. Приборы и органы управления	2-1
(Информация о том, как необходимо эксплуатировать Ваш автомобиль)	
3. Вождение автомобиля	3-1
(Информация относительно панели приборов, измерительных приборов и средств управления автомобилем)	
4. Управление климатом салона автомобиля	4-1
(Как пользоваться вентиляцией, отоплением и кондиционированием салона)	
5. Аудиосистема *	5-1
(Как пользоваться аудиосистемой)	
6. Практические советы	6-1
(Важная информация относительно того, что необходимо делать, если при движении Вы столкнулись с проблемами и информация относительно ухода за автомобилем)	
7. Техническое обслуживание	7-1
(Информация относительно того, как должным образом обслуживать Ваш автомобиль)	
8. Регламент технического обслуживания	8-1
(Информация относительно того, когда проводить техническое обслуживание и пункты технического обслуживания)	
9. Техническая информация	9-1
(Спецификации автомобиля, смазка и другая полезная информация)	
10. Газобаллонное оборудование *	10-1
(Информация о газобаллонном оборудовании)	

1

СИДЕНЬЯ И СИСТЕМЫ ПАССИВНОЙ БЕЗОПАСНОСТИ

- РЕМНИ БЕЗОПАСНОСТИ1-2
- ВОДИТЕЛЬ И Пассажиры1-5
- РЕМНИ БЕЗОПАСНОСТИ С ТРЕХТОЧЕЧНЫМ КРЕПЛЕНИЕМ 1-5
- ДЕТСКОЕ БЕЗОПАСНОЕ КРЕСЛО 1-10
- ПОДГОЛОВНИКИ 1-12
- СИДЕНЬЯ 1-13
- ПОДУШКИ БЕЗОПАСНОСТИ 1-15
- ПРИМЕЧАНИЯ 1-22

РЕМНИ БЕЗОПАСНОСТИ

Долгие годы на безопасности водителя и пассажиров сфокусированы многие государственные и корпоративные программы научно-исследовательских и опытно-конструкторских работ.

Двумя компонентами автомобиля, предназначенными исключительно для защиты водителя и пассажиров при аварии, являются ремни безопасности, предусмотренные на каждом сиденье, и дополнительная система пассивной безопасности - подушки безопасности для водителя и переднего пассажира.

Ремни безопасности обеспечивают защиту водителя и пассажиров только в пристегнутом состоянии. Подушка безопасности представляет собой дополнительное средство защиты, эффективное только при использовании ремней безопасности.

Как работают ремни безопасности?

Ремни безопасности выполняют следующие функции:

1. Обеспечивают удержание водителя и пассажиров при столкновениях.
2. За счет растяжения ремни безопасности замедляют инерционное перемещение при столкновении и сокращают продвижение вперед корпуса человека в процессе поглощения энергии удара передней частью автомобиля путем деформации элементов конструкции.

3. Фиксируют положение водителя при столкновениях, обеспечивая возможность восстановить контроль над автомобилем в определенных экстренных дорожных ситуациях.

4. Предотвращают выбрасывание пассажиров со своих мест во избежание травмирования остальных пассажиров и водителя.

ПРЕДУПРЕЖДЕНИЕ!

- Только ремни безопасности показали себя как простое и эффективное средство защиты от травм и гибели при автомобильных авариях!
- Как владелец автомобиля и водитель, Вы должны убедиться, что все пассажиры правильно пристегнули свои ремни безопасности.
- Беременные женщины, люди с травмами или физическим недостатками также должны пристегивать ремни безопасности. При несоблюдении данного требования такие пассажиры наиболее подвержены тяжелым травмам и гибели при аварии.
- Лучший способ обезопасить плод - защитить беременную женщину.
- В данной главе описаны принцип действия и порядок использования ремней безопасности, а также порядок регулировки сидений. Прочтите всю представленную информацию и

ПРЕДУПРЕЖДЕНИЕ!

обязательно следуйте данным инструкциям и предупреждениям, чтобы обеспечить использование всех возможностей систем безопасности автомобиля.

Принцип действия ремней безопасности

Защиту обеспечивают только правильно пристегнутые ремни безопасности.

При силовом воздействии на корпус человека выше определенного уровня люди в автомобиле могут получить травмы.

При резком снижении скорости автомобиля возникает значительное силовое воздействие на тело человека, которое существенно снижается, если обеспечивается замедление продвижения его корпуса вперед. Таким образом, для защиты человека от травм при столкновении основной задачей является обеспечение максимального периода времени и расстояния до остановки продвижения корпуса вперед.

Представим себе человека, который бежит со скоростью **25 км/ч** и сталкивается с бетонной стеной. Представим себе второго человека, который бежит со скоростью **25 км/ч** и сталкивается с бетонной стеной, покрытой деформируемой прокладкой толщиной **90 см**.

В первом случае человек может получить тяжелые травмы или даже погибнуть.

Во втором случае человек, скорее всего, не травмируется. Почему? В первом случае тело человека сталкивается с неупругой бетонной поверхностью и мгновенно останавливается. Вся накопленная в процессе бега энергия поглощается телом человека, а не жесткой бетонной поверхностью.

Во втором примере тело имеет такую же кинетическую энергию, как и в первом примере. Но в этом случае тело продвигается вперед благодаря обивке, обеспечивая дополнительное время и расстояние для остановки тела за счет поглощения прокладкой при деформировании энергии бегущего человека.

При столкновении автомобиля с бетонной стеной на скорости 50 км/ч передний бампер автомобиля останавливается мгновенно, но салон останавливается медленнее за счет деформирования передних элементов каркаса автомобиля. Человек, пристегнутый ремнем безопасности, остается на месте и защищен „прокладкой“, функции которой выполняет деформирование передней части автомобиля и растяжение ремней безопасности.

Замедление скорости тела пристегнутого человека с 50 км/ч до нуля осуществляется при перемещении на 90-120 см. Кроме того, пристегнутый человек остается на месте, поэтому удается избежать ударов о жесткие

элементы автомобиля, если при фронтальном столкновении срабатывают подушки безопасности. Непристегнутый человек не имеет такой защиты. Его положение в автомобиле не зафиксировано, поэтому тело продолжает продвижение со скоростью 50 км/ч, которая была до столкновения, пока не столкнется с каким-либо твердым объектом на скорости около 50 км/ч и мгновенно остановится.

Таким образом, даже если при фронтальном столкновении срабатывают подушки безопасности, непристегнутый передний пассажир подвержен значительно более высокому риску тяжелой травмы или гибели, чем правильно пристегнутый.

(См. раздел „ДОПОЛНИТЕЛЬНАЯ СИСТЕМА ПАССИВНОЙ БЕЗОПАСНОСТИ“)

ПРЕДУПРЕЖДЕНИЕ!

РЕМНИ БЕЗОПАСНОСТИ ОБЕСПЕЧИВАЮТ ЗАЩИТУ

Статистика автомобильных аварий показывает, что водители и пассажиры с правильно пристегнутыми ремнями безопасности подвержены меньшему риску травмирования и имеют более высокую вероятность выживания при аварии. Поэтому в большинстве стран законодательство содержит требование пристегиваться ремнями безопасности во время эксплуатации автомобиля.

ПРЕДУПРЕЖДЕНИЕ!

ИСПОЛЬЗОВАНИЕ РЕМНЕЙ БЕЗОПАСНОСТИ

Передние сиденья и боковые места заднего сиденья автомобиля оборудованы ремнями безопасности с трехточечным креплением.

Ремни безопасности передних сидений и боковых мест заднего сиденья втягиваются и фиксируются механизмом инерционной катушки. В нормальном пристегнутом положении ремень безопасности с трехточечным креплением не требует регулировки длины и обеспечивает свободу перемещения при постоянной скорости движения автомобиля.

При внезапной или резкой остановке или высоком ускорении или замедлении ремень безопасности автоматически блокируется, обеспечивая удержание тела человека.

Для использования всех возможностей защиты ремень безопасности должен быть правильно пристегнут, а человек должен занимать правильное положение в соответствии со следующими требованиями:

- Спинка сиденья в вертикальном положении (без наклона, чтобы предотвратить „подныривание“ или проскальзывание под ремень

 ПРЕДУПРЕЖДЕНИЕ!

безопасности и травмирование уязвимых частей тела при столкновении).

- Человек должен сидеть прямо (не сутулясь, чтобы поясничная и плечевая части ремня обеспечивали максимальное усилие удержания и минимизировали травмы мягких и уязвимых частей тела при столкновении.)
- Запорная скоба должна быть надежно вставлена в замок ремня безопасности до щелчка (если ремень безопасности не застегнут, он не обеспечивает никакой защиты; потяните ремень, чтобы проверить надежность фиксации)
- Поясничная часть ремня безопасности проходит внизу и облегал тазобедренную часть тела (не брюшную полость, где натяжение ремня может привести к тяжелой травме при столкновении).

-ЭТО ОСОБЕННО ВАЖНО ДЛЯ БЕРЕМЕННЫХ ЖЕНЩИН)

- Плечевая часть ремня безопасности проходит по ближайшему к двери плечу и опоясывает грудь (а не под рукой, вокруг шеи, по дальнему от двери плечу или по спине, ремень не должен быть ослаблен, чтобы исключить излишнее

 ПРЕДУПРЕЖДЕНИЕ!

продвижение корпуса вперед и получения травмы при столкновении)

- Колени в положении „прямо вперед” (чтобы коленные буферы со стороны водителя при столкновении воспрепятствовали „подныриванию” под ремень безопасности).
- Индивидуальный ремень безопасности (ремень безопасности рассчитан на одного человека, поэтому использование одного ремня безопасности несколькими людьми может стать причиной травмы при столкновении.)
- Дети на детских сиденьях (при столкновении возникают большие перегрузки, поэтому взрослый не может удерживать ребенка, пристегнутого вместе с ним одним ремнем.)
- Водитель и все пассажиры пристегнуты (непристегнутые люди могут получить травмы сами и травмировать остальных людей в автомобиле, так как при столкновении их положение не зафиксировано.)
- Ремни безопасности не должны быть перекручены (перекрученные ремни безопасности не имеют свободы перемещения и не обеспечивают надлежащее удержание; вместо равномерного распределения нагрузки

 ПРЕДУПРЕЖДЕНИЕ!

они могут врезаться в тело, повышая риск получения травмы и гибели.)

- Запирайте двери (при столкновении незапертые двери повышают риск получения травм и гибели из-за внешнего ударного воздействия или выбрасывания из автомобиля.)
- Выполняйте периодические проверки (во время эксплуатации автомобиля периодически проверяйте, чтобы поясничная часть ремня безопасности облегал бедра и не смещалась на талию, а плечевая часть проходила по середине плеча и через грудь. Правильное положение ремня обеспечивает поглощение костной системой плечевой части тела и бедер нагрузки от ремня, в то время как неправильное положение ремня может привести к травмам шеи или органов брюшной полости.)
- Между ремнем безопасности и частями тела не должно находиться никаких твердых и бьющихся предметов (наличие в карманах или сверху одежды таких предметов, как шариковые ручки, очки и т.д., в случае столкновения может привести к тяжелой травме).

ВОДИТЕЛЬ И ПАССАЖИРЫ** ПРЕДУПРЕЖДЕНИЕ!**

Если ремень безопасности проходит сверху подлокотника (если предусмотрен), то при столкновении поясничная часть ремня безопасности давит на брюшную полость, а не на тазобедренную часть тела.

- Следите за тем, чтобы ремни безопасности проходили под подлокотниками.

Несоблюдение данного требования может привести к травмам или даже гибели в случае столкновения.

Передний пассажир

Передние сиденья оборудованы регулируемыми креслами и спинками с регулируемыми по высоте подголовниками, ремнями безопасности с трехточечным креплением и дополнительной системой пассивной безопасности (подушки безопасности).

Задние пассажиры

Заднее сиденье с двумя боковыми местами и одним центральным оборудованы ремнями безопасности с трехточечным креплением.

Боковые места оборудованы нижними узлами крепления детского кресла. (Подробнее см. раздел „НИЖНИЕ УЗЛЫ КРЕПЛЕНИЯ ДЕТСКОГО КРЕСЛА“.)

РЕМНИ БЕЗОПАСНОСТИ С ТРЕХТОЧЕЧНЫМ КРЕПЛЕНИЕМ

Для снижения риска травмирования при столкновениях и резких маневрах Ваш автомобиль оборудован ремнями безопасности с трехточечным креплением. Оба передних сиденья, оба внешних места и центральное место на заднем сиденье снабжены трехточечными ремнями безопасности. Данные ремни безопасности крепятся в трех точках и обеспечивают удержание пристегнутых водителя и пассажиров, занимающих правильное положение в креслах.

Ремень безопасности с трехточечным креплением и инерционной катушкой не требует регулировки длины и обеспечивает свободу перемещения при постоянной скорости движения автомобиля.

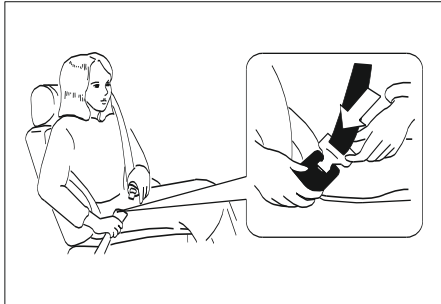
Тем не менее, при внезапной или резкой остановке или высоком ускорении или замедлении ремень безопасности автоматически блокируется, обеспечивая удержание тела человека.

Обязательно пристегивайте ремни безопасности надлежащим образом:

1. Закройте и закройте двери.
2. Приведите спинку сиденья в вертикальное положение.
3. Возьмите запорную скобу ремня безопасности и протяните ремень через себя. Убедитесь, что ремень не перекручен. Если ремень безопасности при вытягивании блокируется, дайте ему втянуться в катушку. Снова вытяните ремень безопасности на

удобную длину, обеспечивающую плотное прилегание.

4. Плечевой ремень должен проходить посередине плеча и через грудь. Плечевой ремень ни в коем случае не должен захлестывать шею. В случае столкновения правильное положение данного ремня обеспечивает распределение нагрузки на плечи и исключает воздействие на ребра и шею, предотвращая тяжелые повреждения внутренних тканей и органов.

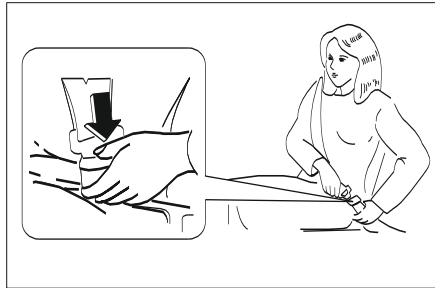


5. Поясничный ремень должен проходить внизу и облегать бедра, не смещаясь на талию. В случае столкновения правильное положение данного ремня обеспечивает распределение нагрузки на тазобедренную часть тела и исключает воздействие на брюшную полость, предотвращая тяжелые повреждения внутренних тканей и органов.

6. Плотно вставьте запорную скобу ремня в замок до защелкивания механизма

фиксации. Убедитесь, что ремень пристегнут к своему замку. Кнопка отпирания на замке должна располагаться так, чтобы обеспечить возможность быстрого отпирания в случае необходимости.

7. Потяните стопорную скобу ремня, чтобы проверить надежность фиксации. Для отстегивания ремня безопасности нажмите кнопку отпирания на замке. Ремень автоматически втянется. При втягивании придерживайте ремень, чтобы исключить повреждение стопорной скобой поверхностей салона или травмирование людей.



Уход за ремнями безопасности:

1. Выполняйте периодическую проверку всех ремней безопасности, соответствующих деталей и узлов. При наличии повреждений ремней безопасности, соответствующих деталей

или узлов производите замену у авторизованного дилера.

2. Необходимо заменять все ремни безопасности и соответствующие детали, растянутые или поврежденные при аварии, даже если растяжение или повреждение визуально не заметно. Растянутые ремни и поврежденные детали не обеспечивают эффективной защиты. При замене необходимо использовать новые ремни безопасности.

3. После ДТП полностью замените ремни безопасности и их крепления. Если квалифицированный специалист не обнаружит повреждений ремней безопасности и подтвердит их нормальное рабочее состояние, то в замене нет необходимости. Обратитесь к авторизованному дилеру.

4. Езда на автомобиле с поврежденными ремнями безопасности и соответствующими деталями представляет опасность.

Звуковой сигнализатор непристегнутого ремня безопасности

Если ремень безопасности не застегнут, то при включении зажигания на 6 секунд включается звуковой сигнализатор непристегнутого ремня безопасности. В этом случае перед началом движения проверьте надежность фиксации ремня безопасности водителя.

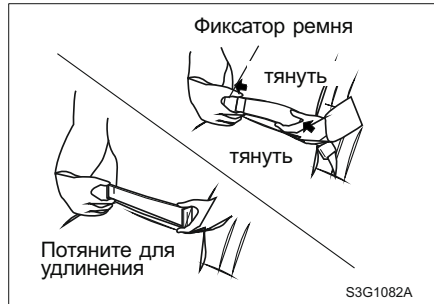
Центральный задний поясной ремень безопасности

Закрепление заднего поясного ремня безопасности:

1. Держите металлический язычок ремня под 90-градусов относительно ремня и потяните ремень ниже, через бедро.
2. Вставьте металлический язычок ремня в пряжку.



3. Потяните за свободный конец ремня от языка защелки для затягивания ремня.
4. Потяните зажим ремня для того чтобы закрепить натяжение. Чтобы снять поясной ремень, нажмите кнопку фиксатора на разъеме.



⚠ ПРЕДУПРЕЖДЕНИЕ!

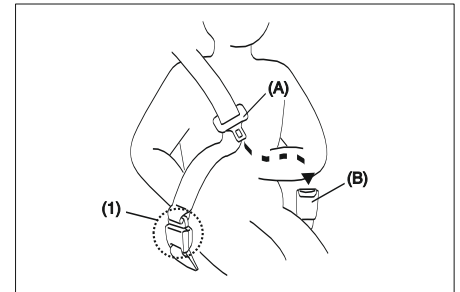
- После аварии необходимо проверить все ремни безопасности и соответствующие части на износ и повреждение. Обратитесь к вашему авторизованному дилеру для замены поврежденных частей.
- Опасно эксплуатировать автомобиль с поврежденными ремнями безопасности или другими частями.

Отсутствие соответствующего ремонта может привести к травмам или дополнительным повреждениям вашего автомобиля.

Задний центральный ремень безопасности

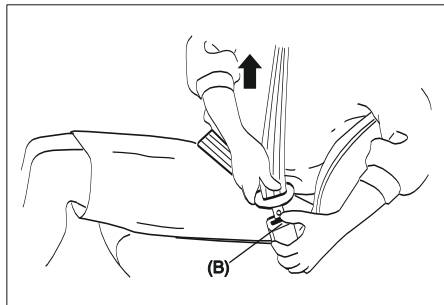
Система заднего центрального ремня безопасности состоит из инерционного

ремня безопасности, замка с черной кнопкой отпирания и замка с красной кнопкой отпирания, маркированной „CENTER”. Конструкция замков задних центральных ремней безопасности исключает неправильную вставку запорной скобы. Когда спинка заднего сиденья находится в вертикальном положении, запирайте в замке запорную скобу с помощью черной кнопки. Вынимайте запорную скобу только перед складыванием спинки заднего сиденья.



Перед пристегиванием заднего центрального ремня вставьте с помощью черной кнопки запорную скобу (1) на конце ремня безопасности в замок и проследите за тем, чтобы ремень не был перекручен. Для пристегивания ремня сядьте прямо, оперевшись на спинку, протяните запорную скобу (A) через себя и вставьте в замок (B) до щелчка.

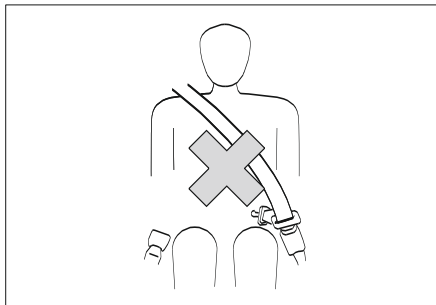
Для отстегивания ремня нажмите на замке (В) красную кнопку и ремень автоматически втянется.



При складывании спинки заднего сиденья нажмите черную кнопку на замке (1), чтобы ремень втянулся. После возвращения спинки заднего сиденья в нормальное положение вставьте с помощью черной кнопки запорную скобу (1) на конце ремня безопасности в замок и проследите за тем, чтобы ремень не был перекручен.

▲ ПРЕДУПРЕЖДЕНИЕ!

Для минимизации риска получения тяжелых травм или гибели в случае столкновения обязательно пристегивайте ремень безопасности за оба замка.



Преднатяжитель ремня безопасности

Места водителя и переднего пассажира автомобиля оборудованы системой преднатяжителей ремней безопасности. Ремни безопасности, оборудованные преднатяжителями, можно использовать так же, как обычные ремни безопасности.

Включение системы преднатяжителей ремней безопасности зависит от уровня перегрузки. Кроме того, преднатяжителями ремней безопасности управляют датчики замедления и электронный блок управления системой надувных подушек безопасности.

Преднатяжитель расположен в каждом натяжителе передних ремней безопасности. Преднатяжитель затягивает ремень безопасности таким образом, что при фронтальном столкновении ремень более плотно облегает тело человека.



После включения преднатяжителей натяжители ремней безопасности останутся заблокированными. Включение преднатяжителей сопровождается небольшим шумом и некоторое количество дыма. Эти явления не принесут вреда и не свидетельствуют о наличии огня в автомобиле.

Для уменьшения риска тяжелых травм или смерти в случае столкновения водитель и пассажиры должны быть постоянно пристегнуты ремнями безопасности вне зависимости от наличия преднатяжителей в системах ремней безопасности передних сидений. Сядьте полностью на сиденье; сядьте прямо; не наклоняйтесь вперед или в сторону. Отрегулируйте ремень таким образом, чтобы нижняя часть ремня находилась в районе таза, а не поясицы.

Обратите внимание, что преднатяжители включаются только в случае серьезных фронтальных столкновений. Они не рассчитаны на включение при задних или боковых ударах, опрокидывании автомобиля или небольших фронтальных столкновениях.

Преднатяжители включаются только один раз. После включения преднатяжителей необходимо немедленно обратиться к авторизованному дилеру для обслуживания системы преднатяжителей.

Если сигнализатор неисправности подушек безопасности не мигает или загорается на короткое время при включении зажигания, горит более 10 секунд или загорается во время движения, то возможно, система преднатяжителей или подушек безопасности неисправна. Обе системы должны быть как можно скорее проверены авторизованным дилером.

обслуживание компонентов системы преднатяжителей или ее электропроводки должно выполняться только авторизованным дилером.

неквалифицированное обслуживание может привести к неожиданному включению преднатяжителей или к их неисправности. Оба этих варианта могут повлечь за собой травмы.

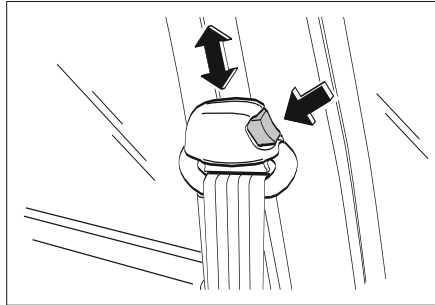
Регулировка высоты ремня безопасности

Для регулировки высоты верхней точки крепления ремня безопасности выполните следующее:

1. Вытяните ремень безопасности.
2. Нажмите регулятор высоты ремня безопасности в месте, указанном на рисунке стрелкой.
3. Отрегулируйте высоту ремня безопасности так, чтобы ремень проходил посередине ближнего к двери плеча.

⚠ ПРЕДУПРЕЖДЕНИЕ!

Неправильная регулировка высоты ремня безопасности приводит к снижению эффективности ремня безопасности при столкновении.



⚠ ПРЕДУПРЕЖДЕНИЕ!

Ни в коем случае не ездите с неправильно отрегулированным ремнем безопасности. Для предотвращения травм строго соблюдайте следующие правила:

- Перед началом поездки отрегулируйте высоту ремня безопасности.
- Плечевой ремень должен проходить посередине плеча.
- Зафиксируйте узел крепления ремня безопасности.

Несоблюдение этих правил может привести к травмам или даже гибели в случае столкновения.

Использование ремня безопасности беременными женщинами

Ремни безопасности предназначены для всех, в том числе и для беременных женщин. В отличие от остальных людей беременные женщины наиболее подвержены тяжелым травмам при столкновении, если ремень безопасности не пристегнут. Кроме того, правильно пристегнутый ремень безопасности при столкновении обеспечивает безопасность плода женщины.

Для обеспечения максимальной степени защиты беременная женщина должна пользоваться ремнем безопасности с трехточечным креплением.

ДЕТСКОЕ БЕЗОПАСНОЕ КРЕСЛО

На беременной женщине поясничная часть ремня безопасности должна проходить как можно ниже.

ПРЕДУПРЕЖДЕНИЕ!

Предлагаются детские безопасные кресла самых разнообразных размеров и конструкции. В зависимости от формы и размеров салона и сидений к Вашему автомобилю подходят детские безопасные кресла только определенных типов.

Вы сами отвечаете за правильный подбор и надлежащее крепление детского безопасного кресла в автомобиле, на котором для этого предусмотрены ремни безопасности и система крепления детского кресла.

Использование детского безопасного кресла, размер которого не подходит для данного автомобиля, или неправильное закрепление кресла в автомобиле может привести к получению тяжелых травм ребенком и остальными людьми в автомобиле при столкновении.

После приобретения детского безопасного кресла для ребенка прочтите и строго соблюдайте инструкции производителя по установке и использованию данной системы.

Детское безопасное кресло должно соответствовать возрасту, росту и весу ребенка, подходить и надежно устанавливаться в конкретном автомобиле. Существуют различные виды систем детских кресел, которые доступны для всех параметров детей, пока они не достигают

достаточного роста и веса для безопасного использования систем ремней безопасности автомобиля.

Все системы детских кресел спроектированы для защиты в сиденьях с помощью поясного ремня или ремня поясничной области поясно-плечевого ремня. Дети могут пострадать при столкновении, если детское кресло не закреплено должным образом на автомобиле.

Статистика автомобильных аварий показывает, что для детей наиболее безопасным является не переднее, а заднее сиденье.

Дети старшего возраста, для которых уже не подходит детское безопасное кресло, должны занимать место на заднем сиденье и соответственно пристегиваться ремнем безопасности так, чтобы плечевая часть ремня проходила как можно дальше от шеи, а поясничная часть внизу и облегать бедра.

ПРЕДУПРЕЖДЕНИЕ!

В целях безопасности младенцев и детей строго следуйте следующим рекомендациям:

- Запрещается перевозить их на автомобиле пока их не обезопасили с помощью детских кресел.
- Пользуйтесь детскими креслами которые отвечают требованиям безопасности.
- Следуйте инструкциям производителя.

Периодически проверяйте положение ремня, обеспечивающее безопасность.

Если ребенок сидит на переднем сиденье, то следите за тем, чтобы плечевой ремень не проходил через голову и шею ребенка.

Для этого может потребоваться передвинуть ребенка ближе к середине автомобиля, чтобы ремень безопасности проходил через плечо ребенка.

Во время поездки не разрешайте ребенку стоять на ногах или на коленях на сиденье или в других зонах автомобиля. Если детское кресло не используется, закрепите его ремнем безопасности или уберите из автомобиля.

▲ ПРЕДУПРЕЖДЕНИЕ!

- Ни в коем случае во время поездки не держите ребенка на руках. Младенцы и дети младшего возраста должны сидеть в подходящем детском безопасном кресле.
- При столкновении из-за возникающих перегрузок ребенка невозможно удержать на руках. Например, при столкновении на скорости всего 40 км/ч нагрузка на руки от ребенка весом 5,5 кг достигает 110 кг.
- Несоблюдение требования по использованию подходящего детского безопасного кресла для младенцев и детей младшего возраста при столкновении может привести к травмам или даже гибели.

▲ ПРЕДУПРЕЖДЕНИЕ!

- Статистика дорожных происшествий свидетельствует о том, что ребенок находится в большей безопасности, если он правильно зафиксирован на заднем, а не на переднем сиденье.
- Запрещается устанавливать детское безопасное кресло на сиденье переднего пассажира, если автомобиль оборудован соответствующей боковой подушкой безопасности. Более подробная информация приведена в разделе „Б О К О В Ы Е П О Д У Ш К И БЕЗОПАСНОСТИ“.
- Очень опасно! Запрещается использовать детское безопасное кресло, устанавливаемое спинкой вперед, на сиденье с предусмотренной спереди подушкой безопасности! Детское безопасное кресло, устанавливаемое спинкой вперед, крепите исключительно на заднем сиденье.



**Детское удерживающее крепление*
местонахождение креплений**

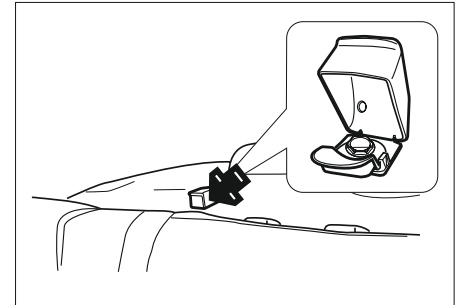
Анкерные тросы детского крепления установлены соответственно с тремя

задними сидячими местами как указано ниже:

В центре установлена анкерная точка, анкерный болт в сборе установлен ранее.

ПРИМЕЧАНИЕ

Используйте узлы крепления детского кресла строго по назначению.



Анкерные места для крепления находятся в центрально выступе позади заднего сидения.

ПОДГОЛОВНИКИ

Подголовники предназначены для снижения риска травмирования шеи в случае столкновения.

Для обеспечения максимальной защиты сдвиньте подголовник вверх или вниз так, чтобы верхний край подголовника находился на уровне верхней части ушей.

Для регулировки подголовников передних и задних сидений поднимите или опустите подголовник, нажав кнопку отпирания.

⚠ ПРЕДУПРЕЖДЕНИЕ!

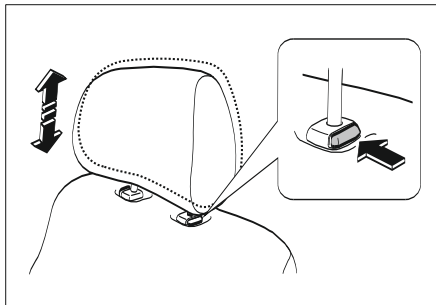
Снятие или неверная регулировка подголовников может привести к тяжелым травмам головы и шеи в случае столкновения.

Если по какой-либо причине необходимо снять подголовник, выполните следующее:

1. Вытяните подголовник до упора вверх.
2. Нажав на кнопку отпирания, вытяните подголовник из направляющих втулок.
3. Перед началом поездки установите подголовник на место и соответственно отрегулируйте.

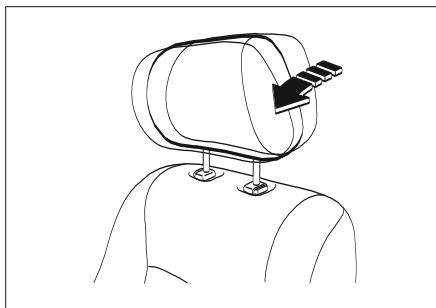
⚠ ПРЕДУПРЕЖДЕНИЕ!

Перед началом поездки установите подголовник на место и отрегулируйте.



Для наклона подголовников передних сидений*

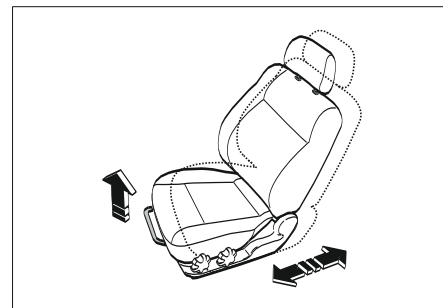
1. Установите в вертикальное положение, переведите до упора вперед и отпустите.
2. Аккуратно переведите подголовник вперед до установки в нужное положение.



Регулировка продольного положения переднего сиденья

⚠ ПРЕДУПРЕЖДЕНИЕ!

- Запрещается регулировать сиденье водителя при движении автомобиля. Водитель может потерять управление автомобилем, что приведет к травмам или материальному ущербу.



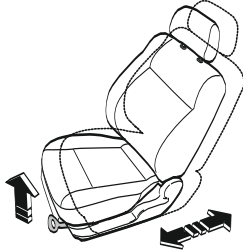
СИДЕНЬЯ

Передние сиденья

Для смещения переднего сиденья вперед или назад выполните следующее:

1. Потяните вверх и удерживайте рычаг, расположенный спереди под передним сиденьем.
2. Передвиньте сиденье в удобное положение.
3. Отпустите рычаг.

(сиденье пассажира с нижним лотком*)



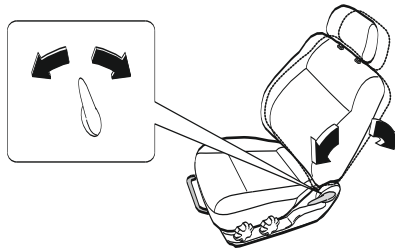
Регулировка наклона спинки переднего сиденья

Для наклона вперед или назад установите спинку в удобное положение, подтяните вверх и удерживайте рычаг.

⚠ ПРЕДУПРЕЖДЕНИЕ!

- Запрещается регулировать спинку сиденья водителя при движении автомобиля.

Водитель может потерять управление автомобилем, что приведет к травмам или материальному ущербу.



⚠ ПРЕДУПРЕЖДЕНИЕ!

При столкновении для людей на передних сиденьях с откинутыми спинками может не обеспечиваться надлежащая защита спинкой и ремнями безопасности из-за проскальзывания под ремнем или неудобного надавливания ремня безопасности.

- Запрещается откидывать спинки передних сидений при движении автомобиля.

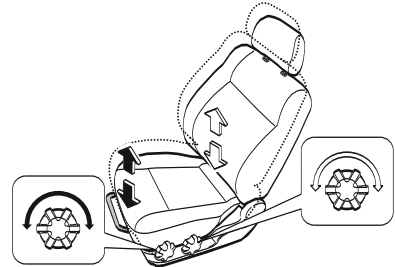
⚠ ПРЕДУПРЕЖДЕНИЕ!

Это может привести к тяжелым травмам, гибели или выбрасыванию из автомобиля.

Регулировка высоты сиденья водителя

Для регулировки положения подушки сиденья водителя установите подушку в удобное по высоте положение, поворачивая маховичок с внешней стороны подушки сиденья.

Для регулировки высоты передней части подушки сиденья поверните передний маховичок, для регулировки задней части - задний маховичок.

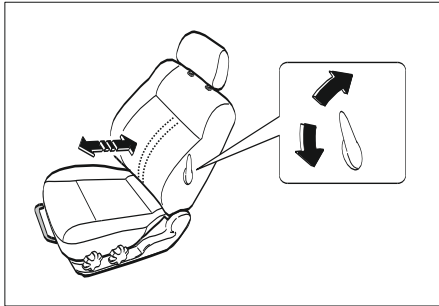


Регулировка поясничного подпора переднего сиденья *

Для регулировки поясничного подпора переднего сиденья потяните вверх или вниз рычаг снаружи спинки сиденья до установки подпора в нужное положение.


Для регулировки подпора нижней части спинки сиденья нажмите рычаг вниз.

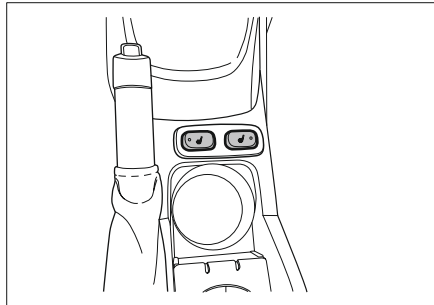
Для возврата подпора в исходное положение потяните рычаг вверх.



Обогреватели передних сидений *

Если в вашем автомобиле присутствует данная опция, регулировка обогревателя находится в центре консоли. Для включения обогревателей необходимо завести двигатель.

Нажмите  для того, чтобы обогреть подушку и спинку сидения.



⚠ ПРЕДУПРЕЖДЕНИЕ!

Если вы не чувствуете изменения в температуре или чувствуете жжение, обогреватель в сидении может нанести ожоги. В целях снижения получения ожогов, люди при таких условиях должны быть осторожными при использовании обогревателя сидения, особенно при длительном использовании. Запрещается ставить такие вещи как одеяла, подушки, чехлы или вещи, способствующие изолированию обогревателя. Это может вызвать перегрев обогревателя. Обогреватель в перегретом состоянии может привести к ожогам или повреждению сидения.

Заднее сиденье

Складывание спинки заднего сиденья

⚠ ПРЕДУПРЕЖДЕНИЕ!

- Не ставьте багаж или другой груз выше уровня передних сидений.
 - Не разрешайте пассажирам сидеть на сложенных спинках при движении автомобиля.
 - В автомобиле предусмотрены специальные места для перевозки багажа и пассажиров.
 - Незакрепленный багаж или сидящие на сложенных спинках пассажиры могут быть выброшены со своих мест или из автомобиля при внезапной остановке или столкновении.
- Это может привести к тяжелым травмам или гибели.

Для складывания спинок заднего сиденья выполните следующее:

1. Вытяните вверх кнопку отпирания вверху спинки заднего сиденья.

ПОДУШКИ БЕЗОПАСНОСТИ

Ваш автомобиль оборудован подушками безопасности дополнительной системы пассивной безопасности (SRS), предназначенными для защиты водителя и переднего пассажира, занимающих правильное положение и соответственно пристегнутых.

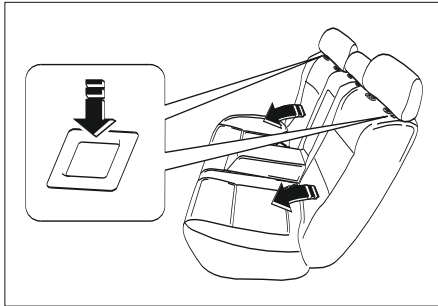
Сиденье водителя и переднего пассажира, в дополнение к ремням безопасности с трехточечным креплением и другим элементам безопасности, оборудованы подушками безопасности и боковыми подушками (если это предусмотрено). Каждая подушка безопасности упакована в специальный модуль, из которого она выходит и раскрывается с чрезвычайно высокой скоростью и силой только в случае определенных типов столкновения автомобиля, связанных с высокой степенью риска получения тяжелых травм или гибели водителя и пассажиров.

Подушка безопасности водителя

Модуль подушки безопасности водителя расположен в центре рулевого колеса.

Подушка безопасности переднего пассажира (опция)

Модуль подушки безопасности переднего пассажира расположен в приборной панели над перчаточным ящиком.



2. Сложите спинку заднего сиденья вперед и вниз.

Для возврата спинки заднего сиденья в исходное положение:

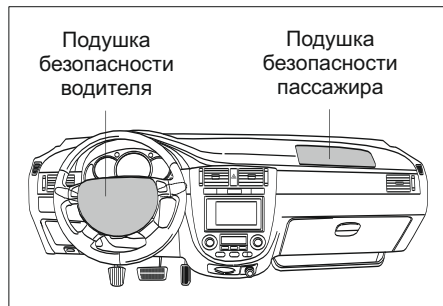
1. Поднимите спинку заднего сиденья и установите в исходное положение. Проследите, чтобы ремни безопасности не цеплялись замком.
2. Защелкните спинку на месте нажатием на верх спинки.
3. Потяните спинку вперед, чтобы проверить надежность фиксации.

⚠ ПРЕДУПРЕЖДЕНИЕ!

- Запрещается нажимать кнопки отпирания вверх спинки сиденья при движении автомобиля. Нажатие данных кнопок отпирания при движении автомобиля может привести к травмам.

⚠ ПРЕДУПРЕЖДЕНИЕ!

- Перед началом поездки с пассажирами на заднем сиденье убедитесь, что спинки заднего сиденья полностью откинуты назад и зафиксированы.



⚠ ПРЕДУПРЕЖДЕНИЕ!

Подушки безопасности представляют собой лишь дополнительную систему пассивной безопасности и наиболее эффективны в сочетании с ремнями безопасности.

Для минимизации риска получения тяжелых травм или гибели в случае столкновения водитель и все пассажиры обязаны пристегивать ремни безопасности независимо от того, предусмотрена или нет на данном месте подушка безопасности.

- Фронтальные подушки безопасности не срабатывают при боковых и задних ударах. Никакие системы безопасности не обеспечивают защиту для водителя и пассажиров без пристегнутых ремней безопасности, поэтому при таких типах

⚠ ПРЕДУПРЕЖДЕНИЕ!

столкновений они могут получить тяжелые травмы или погибнуть.

- Водитель и пассажиры без правильно пристегнутых ремней безопасности могут быть выброшены по ходу движения при торможении перед столкновением и оказаться рядом с модулями подушек безопасности или на самих модулях.

Это может привести к тяжелым травмам от удара раскрывающейся подушкой безопасности.

Принцип действия подушек безопасности

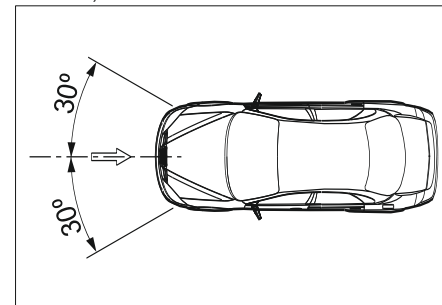
Подушки безопасности предназначены для предохранения головы, шеи и грудной клетки от удара о приборную панель, рулевое колесо или ветровое стекло при фронтальном столкновении.

Они не срабатывают при ударах сзади, опрокидывании и большинстве ударов вбок.

Подушки безопасности рассчитаны на срабатывание при столкновениях с перегрузками, эквивалентными или превышающими перегрузки при столкновении автомобиля на скорости от **15 до 23 км/ч** с недеформируемой неподвижной стеной.

Система подушек безопасности срабатывает либо при тяжелых

фронтальных столкновениях, либо когда угол удара не отклоняется от прямой линии больше, чем на **30°**.



Уровень перегрузки для автомобилей, при котором раскрывается подушка безопасности, обеспечивает срабатывание при перегрузке не выше уровня, для которого по статистическим данным установлен риск гибели при фронтальном столкновении.

На практике автомобили редко сталкиваются с неподвижными стенами.

Подушки безопасности в большинстве случаев раскрываются при столкновении автомобилей между собой. Реальная скорость, при которой срабатывают подушки безопасности, на практике может быть выше, так как реальные аварии обычно связаны с более сложными столкновениями нескольких автомобилей, под углами и не

полностью фронтальными (например, впритирку), а объекты столкновений обычно не являются неподвижными.

▲ ПРЕДУПРЕЖДЕНИЕ!

Подушка безопасности может также срабатывать при умеренных и высоких перегрузках без столкновений (например, при попадании шасси и других жестких компонентов автомобиля в яму на дороге), если датчики замедления генерируют сигнал, эквивалентный сигналу столкновения с твердой неподвижной преградой на скорости от 15 до 23 км/ч.

Подушки безопасности срабатывают, если датчик регистрирует фронтальное столкновение с перегрузкой, достаточной для раскрытия подушек безопасности. В этом случае датчик замедления инициирует сигнал раскрытия подушки безопасности. Происходит загорание горючего состава, который быстро сгорает внутри модуля подушки безопасности, выделяя достаточный объем азота для раскрытия подушки безопасности. Данный химический процесс и газообразный азот безвредны для людей в автомобиле. В течение **0,045** секунд после обнаружения столкновения давление раскрытия подушки безопасности разрывает пластмассовую панель модуля, которая в свою очередь открывает накладку ступицы рулевого колеса или приборную панель со стороны пассажира.

Подушка безопасности полностью раскрывается, формируя поверхность, приостанавливающую продвижение вперед головы и верхней части туловища человека. При контакте человека с подушкой безопасности газ выходит из подушки через отверстия в основании, амортизируя воздействие нагрузки от перемещения человека.

ПРИМЕЧАНИЕ

Подушки безопасности не стесняют дыхание и не ограничивают свободу перемещения. В подушках безопасности есть отверстия, через которые выходит газ сразу после амортизации.

Весь процесс, начиная от первоначального контакта, затем раскрытия и выпуска газа, занимает около **0,2** секунды - Вы не успеете моргнуть глазом. Столкновение длится доли секунды, а столкнувшиеся автомобили окончательно останавливаются лишь через одну-две секунды после первоначального контакта. Поэтому для защиты водителя и пассажиров дополнительная система пассивной безопасности должна регистрировать столкновение и раскрывать подушки безопасности практически мгновенно.

После раскрытия подушки безопасности

После срабатывания подушек безопасности Вы можете почувствовать запах горелого, обнаружить дым и белый порошок в салоне автомобиля. Это является нормальным. Запах горелого образуется в процессе сгорания специального вещества для раскрытия подушек безопасности. Белый порошок представляет собой тальк или состав на основе соды, которым покрывают надувную подушку безопасности для уменьшения ее трения во время хранения и надувания. Хотя эти вещества могут вызывать раздражение кожи, они не токсичны.

Техническое обслуживание системы SRS

Теоретически, система подушек безопасности (SRS) не нуждается в техническом обслуживании.

Однако необходимо немедленно обращаться к своему авторизованному дилеру для обслуживания системы SRS в указанных ниже случаях.

- Срабатывание любого компонента системы: раскрытие какой-либо подушки безопасности или срабатывание преднатяжителя ремня безопасности.
- Сигнализатор подушки безопасности указывает на неисправность. См. „СИГНАЛЬНАЯ ЛАМПА ПОДУШЕК БЕЗОПАСНОСТИ“.

ПРИМЕЧАНИЕ

Если автомобиль оборудован боковыми подушками безопасности, то после раскрытия боковой подушки необходима замена переднего сиденья в сборе. За дополнительной информацией обращайтесь к авторизованному дилеру.

⚠ ПРЕДУПРЕЖДЕНИЕ!

- Запрещается эксплуатация автомобиля после срабатывания одной или нескольких подушек безопасности или преднатяжителей ремней безопасности.
- Не пытайтесь самостоятельно ремонтировать, вмешиваться в устройство или удалять из автомобиля подушки безопасности.
- При некомпетентном вмешательстве в систему подушек безопасности возможно их взрывоопасное срабатывание, что может привести к тяжелым травмам и гибели.
- В случае раскрытия подушек безопасности, повреждения автомобиля в зоне одного из модулей подушек безопасности или рядом с ней, а также в случае обнаружения признаков неисправности одной из подушек безопасности следует немедленно обратиться к дилеру.

⚠ ПРЕДУПРЕЖДЕНИЕ!

Езда на автомобиле после срабатывания подушки безопасности без выполнения технического обслуживания на авторизованной станции может привести к тяжелым травмам и гибели.

Защита водителя и переднего пассажира подушками безопасности

Травмирование водителей и пассажиров при столкновении обычно связано с тем, что их бросает на неподвижные объекты. Внутри автомобиля это может быть рулевое колесо, приборная панель или ветровое стекло, а при выбрасывании из автомобиля - поверхность дороги или дерева. Тяжелые травмы также могут быть вызваны возникающими при столкновении ударными перегрузками, даже без контакта тела с неподвижным объектом или поверхностью. Все подобные травмы вызваны ударными перегрузками, возникающими при столкновении из-за внезапной остановки автомобиля. Время и расстояние, которые требуются автомобилю для замедления или остановки, в значительной мере определяют тяжесть последствий столкновения для водителя и пассажиров. Например, при торможении автомобиля перед красным сигналом светофора туловища водителя и пассажиров по инерции сдвигаются вперед. Это связано с тем, что перед торможением автомобиль и люди двигались с одной

скоростью. При торможении автомобиль замедляется, и люди по инерции какое-то время продолжают двигаться вперед.

Однако пристегнутые водитель и пассажиры, занимающие правильное положение в креслах, практически не могут получить травмы при внезапной остановке или резком торможении. Даже при резком торможении остается достаточно времени и расстояния для остановки автомобиля. Ремни безопасности обычно обеспечивают надежное противодействие возникающей при торможении перегрузке.

При столкновении автомобиля на высокой скорости время до полной остановки составляет доли секунды, а расстояние менее 30 см. Чрезвычайно малое время и расстояние до остановки значительно увеличивают воздействующие на людей перегрузки.

Тело человека не может выдержать такие перегрузки. Даже у людей, пристегнутых ремнями безопасности и занимающих правильное положение на сиденьях, скорость перемещения вперед головы, верхней части туловища, рук и бедер равна скорости автомобиля до столкновения.

При фронтальных столкновениях умеренной и большой силы пристегнутые люди подвергаются опасности травмирования внутренних органов и тканей, даже в отсутствие удара головой или торсом о неподвижные объекты или поверхности.

Подушки безопасности предоставляют голове и верхней части корпуса водителя и переднего пассажира дополнительное время и расстояние до остановки при фронтальных столкновениях умеренной и большой силы или столкновениях, близких к фронтальным. Это дополнительное время и расстояние может спасти жизнь и предотвратить тяжелые травмы.

Соблюдайте правила использования подушек безопасности!

Работа системы подушек безопасности, обеспечивающей спасение жизни, связана с некоторыми потенциальными рисками. Процесс раскрытия подушки безопасности связан со значительными силами, скоростью и внезапностью, поэтому функционирование подушек безопасности дополнительной системы пассивной безопасности более эффективно и безопасно, если люди в автомобиле занимают правильное положение на сиденьях.

▲ ПРЕДУПРЕЖДЕНИЕ!

Основные правила использования подушек безопасности:

- Запрещается размещать на переднем сиденье детское безопасное кресло, устанавливаемое спинкой вперед.
- Дети до 12 лет включительно по мере возможности должны размещаться на заднем сиденье.

▲ ПРЕДУПРЕЖДЕНИЕ!

- Обязательно пристегивайте ремни безопасности, даже если автомобиль оборудован подушками безопасности.
 - Передвиньте спинку сиденья как можно дальше назад в удобное и безопасное положение, слегка наклоните и сядьте, откинувшись на спинку сиденья.
 - Запрещается размещать какие-либо предметы на модулях подушек безопасности, а также рядом или над ними. Эти предметы, отброшенные при раскрытии подушек, могут причинить тяжелые травмы.
 - Запрещается опираться и облокачиваться на панели модулей подушек безопасности.
 - Не следует управлять автомобилем, если рулевая колонка находится в крайнем вертикальном положении.
- Несоблюдение данных правил использования подушек безопасности может привести к тяжелым травмам и гибели.

Обязательно закрепите детское безопасное кресло, устанавливаемое спинкой вперед.

Запрещается размещать на переднем сиденье детское безопасное кресло, устанавливаемое спинкой вперед. Раскрытие подушки безопасности может привести к тяжелым травмам или гибели

ребенка в размещенном на переднем сиденье детском безопасном кресле, устанавливаемом спинкой вперед.

Для размещения детей предназначено заднее сиденье.

Статистика автомобильных аварий показывает, что для правильно пристегнутых ремнями безопасности детей до 12 лет включительно, заднее сиденье безопаснее переднего. Поэтому по мере возможности дети должны размещаться на заднем сиденье.

Это связано не только с риском травмирования при раскрытии подушек безопасности. Исследования показали, что для детей заднее сиденье безопаснее переднего даже при отсутствии подушек безопасности.

Правильное положение взрослых и подростков.

Взрослые и подростки на сиденье водителя и переднего пассажира также могут повысить свою безопасность и эффективность подушек безопасности, занимая правильное положение.

Для обеспечения наилучшего положения взрослых и подростков:

- **Ремни безопасности с трехточечным креплением должны быть пристегнуты постоянно.**

Для минимизации риска получения тяжелых травм или гибели в случае столкновения водитель и все пассажиры обязаны пристегивать ремни безопасности независимо от того, предусмотрена или нет на данном месте подушка безопасности.

Подушки безопасности не срабатывают при ударах в бок и сзади. Никакие системы безопасности не обеспечивают защиту для водителя и пассажиров без пристегнутых ремней безопасности, поэтому при таких типах столкновений они могут получить тяжелые травмы или погибнуть.

Водитель и пассажиры без правильно пристегнутых ремней безопасности могут быть выброшены по ходу движения при торможении перед столкновением и оказаться рядом с модулями подушек безопасности или на самих модулях.

Это может привести к тяжелым травмам от удара раскрытия подушки безопасности.

• Передвиньте спинку сиденья как можно дальше назад в удобное и безопасное положение.

Отодвигание сиденья от модуля подушки безопасности не снижает ее эффективности. Увеличение расстояния от модуля подушки способствует повышению безопасности при воздействии усилия от раскрывающейся подушки безопасности. Не отодвигайте спинку сиденья водителя слишком далеко, чтобы не ухудшить удобство работы с рулевым колесом,

педалями и другими приборами и органами управления.

• Слегка отклоните ремень безопасности и не наклоняйтесь вперед.

Слегка наклоните спинку сиденья и сядьте в кресло, откинувшись на спинку спиной. Не наклоняйтесь и не приближайтесь к модулю подушки безопасности ближе **15 см**. Запрещается опираться на пластмассовую панель модуля подушки безопасности или на поверхность рядом с ней (на ступицу рулевого колеса или приборную панель со стороны пассажира над перчаточным ящиком).

Старайтесь сидеть так, чтобы голова и туловище находились не ближе **25 - 30 см** от подушки безопасности.

Чем дальше – тем безопаснее.

ПРЕДУПРЕЖДЕНИЕ!

Для обеспечения эффективности защиты подушка безопасности должна раскрываться быстро. Максимальное усилие возникает на первых 5–8 см после прорыва подушкой безопасности крышки и начала раскрытия.

Эти 5–8 см сразу после прорыва подушкой безопасности крышки модуля и начала раскрытия представляют опасную зону.

• Если при раскрытии подушки безопасности в данной опасной зоне

ПРЕДУПРЕЖДЕНИЕ!

находится человек, это может привести к тяжелым травмам или даже гибели.

- По мере увеличения расстояния от крышки модуля раскрывающейся подушки снижается.
- Увеличение расстояния от модуля подушки безопасности означает повышение безопасности при воздействии силы раскрывающейся подушки безопасности.

• Между Вами и модулем подушки безопасности не должно быть никаких предметов, детей и животных.

Модули подушки безопасности Вашего автомобиля расположены в рулевом колесе и приборной панели над перчаточным ящиком. Запрещается размещение каких-либо предметов на пластмассовых крышках модулей подушек безопасности, а также рядом или над ними. При раскрытии подушек эти предметы может бросить Вам в лицо или туловище, причинив тяжелые травмы.

На коленях переднего пассажира не должны находиться дети и животные. Запрещается размещение на коленях переднего пассажира предметов, которые могут причинить травму при надувании подушки безопасности.

- **Наклоните рулевое колесо книзу (если это предусмотрено), чтобы подушка безопасности при раскрытии направлялась в грудь, а не в голову или шею.**

Запрещается устанавливать рулевое колесо в крайнее верхнее положение. Данное положение следует использовать исключительно для облегчения посадки и выхода водителя из автомобиля. Перед началом поездки опустите рулевое колесо. Это обеспечит направление раскрытия подушки безопасности в грудь водителя, а не в более уязвимые места - голову и шею.

ПРИМЕЧАНИЕ

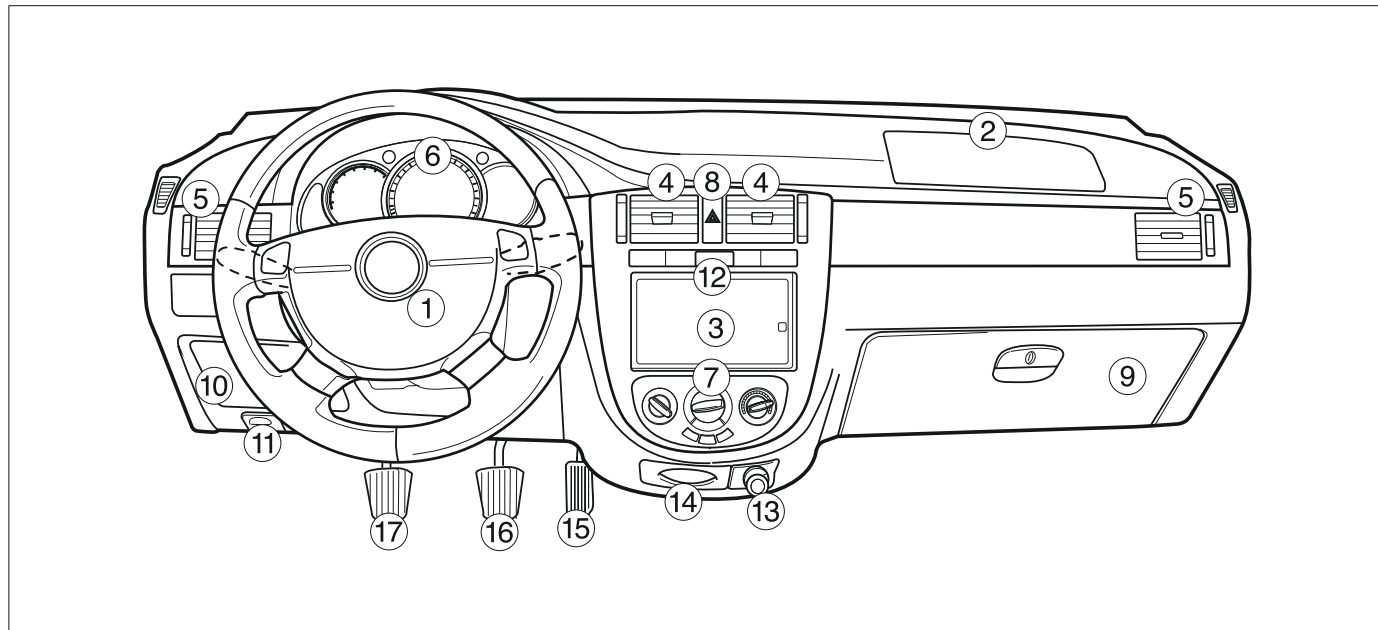
Степень повреждений автомобиля при столкновении и факт срабатывания элементов системы подушек безопасности (передних, боковых подушек, преднатяжителей ремней безопасности) не связаны между собой. Критерием срабатывания системы являются пиковые ускорения, а не повреждения автомобиля. Определение необходимости срабатывания элементов системы подушек безопасности путем визуального осмотра поврежденного автомобиля не является корректным.

2

ПРИБОРЫ И ОРГАНЫ УПРАВЛЕНИЯ

- ПРИБОРЫ И ОРГАНЫ УПРАВЛЕНИЯ 2-2
- БОРТОВОЙ КОМПЬЮТЕР2-13
- ВКЛЮЧАТЕЛИ И ОРГАНЫ УПРАВЛЕНИЯ 2-14
- КЛЮЧИ И ДВЕРНЫЕ ЗАМКИ 2-20

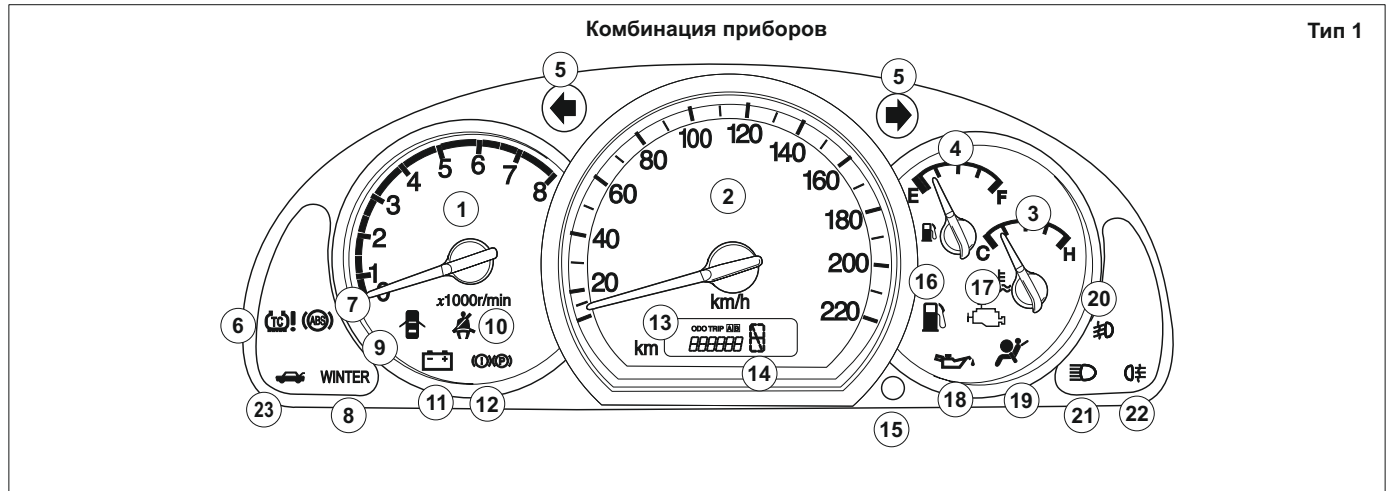
ПРИБОРЫ И ОРГАНЫ УПРАВЛЕНИЯ



1. Подушка безопасности водителя
2. Подушка безопасности переднего пассажира
3. Аудиосистема *
4. Центральные вентиляционные решетки
5. Боковые вентиляционные решетки
6. Панель управления

7. Управление климат-контролем
8. Кнопка аварийной световой сигнализации
9. Перчаточный ящик
10. Держатель для монет
11. Рукоятка отпирания капота
12. Часы с цифровой индикацией
13. Прикуриватель* \ Штепсельные розетки*

14. Пепельница
15. Педаль акселератора
16. Тормозная педаль
17. Педаль сцепления



- | | | |
|---|--|--|
| 1. Тахометр | 11. Сигнализатор неисправности системы заряда аккумуляторной батареи | 18. Сигнализатор падения давления в системе смазки двигателя |
| 2. Спидометр | 12. Сигнализатор неисправности тормозной системы | 19. Сигнализатор неисправности системы подушек безопасности |
| 3. Указатель температуры | 13. Одометр | 20. Индикатор передних противотуманных фар * |
| 4. Указатель уровня топлива | 14. Индикатор положения селектора автоматической КП * | 21. Индикатор дальнего света фар |
| 5. Индикаторы указателей поворота / аварийной световой сигнализации | 15. Переключатель режимов одометра | 22. Индикатор заднего противотуманного фонаря |
| 6. Сигнализатор антипробуксовочной системы * | 16. Сигнализатор минимального запаса топлива | 23. Сигнализатор открытой крышки багажника * |
| 7. Сигнализатор неисправности АБС | 17. Сигнализатор неисправности систем двигателя | |
| 8. Сигнализатор зимнего режима * | | |
| 9. Сигнализатор открытой двери | | |
| 10. Сигнализатор непристегнутого ремня безопасности | | |

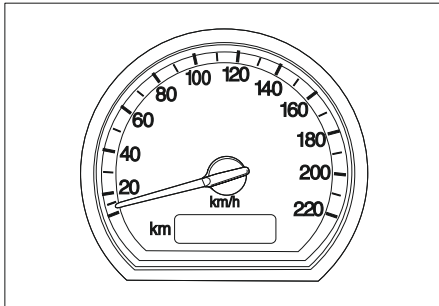


- | | | |
|--|---|---|
| <p>1. Тахометр</p> <p>2. Спидометр</p> <p>3. Указатель уровня топлива</p> <p>4. Указатель температуры</p> <p>5. Индикаторы указателей поворота / аварийной световой сигнализации</p> <p>6. Сигнализатор неисправности АБС</p> <p>7. Сигнализатор зимнего режима*</p> <p>8. Сигнализатор открытой двери</p> <p>9. Сигнализатор непристегнутого ремня безопасности</p> <p>10. Сигнализатор неисправности системы заряда аккумуляторной батареи</p> | <p>11. Сигнализатор неисправности тормозной системы</p> <p>12. Бортовой компьютер</p> <p>13. Переключатель режимов одометра</p> <p>14. Сигнализатор минимального запаса топлива</p> <p>15. Сигнализатор неисправности систем двигателя</p> <p>16. Сигнализатор падения давления в системе смазки двигателя</p> <p>17. Сигнализатор неисправности системы подушек безопасности</p> | <p>18. Индикатор передних противотуманных фар*</p> <p>19. Индикатор дальнего света фар</p> <p>20. Индикатор заднего противотуманного фонаря</p> <p>21. Сигнализатор открытой крышки багажника</p> |
|--|---|---|

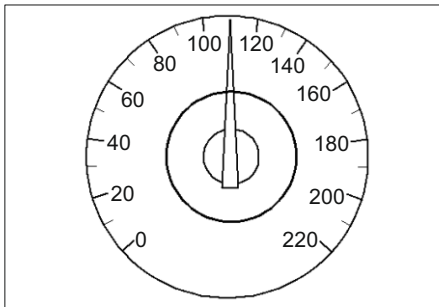
Спидометр

Спидометр показывает скорость автомобиля в километрах в час (км/ч).

Тип 1



Тип 2



Одометр / Счетчик расстояния

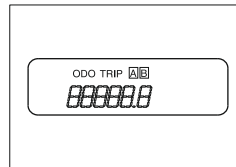
Одометр показывает суммарный пробег автомобиля в километрах.

Имеется два независимых счетчика пробега, которые показывают расстояние, пройденное с момента предыдущего обнуления счетчика.

Для обнуления любого счетчика пробега нажмите и удерживайте кнопку выбора режима.

Кнопка выбора режима позволяет переключаться между счетчиками пробега А и В.

Тип 1



Тип 2



Тахометр

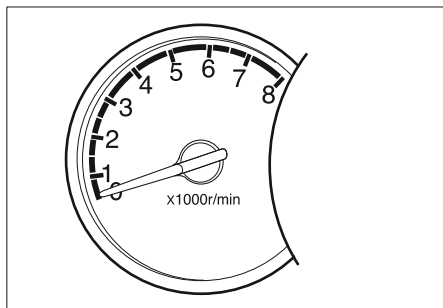
Тахометр показывает частоту вращения коленчатого вала двигателя в оборотах в минуту (**об/мин**). Для максимальной экономии топлива старайтесь управлять автомобилем так, чтобы двигатель работал в нижнем диапазоне оборотов: от **2000** до **3000** об/мин. Не повышайте обороты двигателя так, чтобы стрелка тахометра заходила в красную зону.

⚠ ПРЕДУПРЕЖДЕНИЕ!

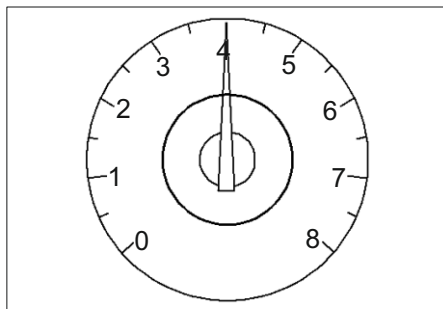
Чрезмерное повышение частоты вращения коленчатого вала двигателя может привести к повреждению двигателя.

- Не допускайте, чтобы двигатель работал на чрезмерно высоких оборотах, при которых стрелка тахометра заходит в красную зону. В противном случае может потребоваться дорогостоящий ремонт, который не покрывается гарантийными обязательствами изготовителя.

Тип 1



Тип 2



Указатель уровня топлива

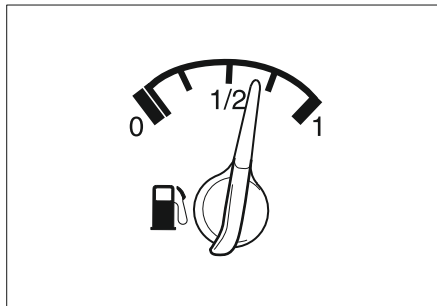
Показывает оставшееся количество топлива в топливном баке.

После заправки топливом и запуска двигателя, стрелка указателя уровня топлива медленно перемещается в положение, соответствующее новому уровню.

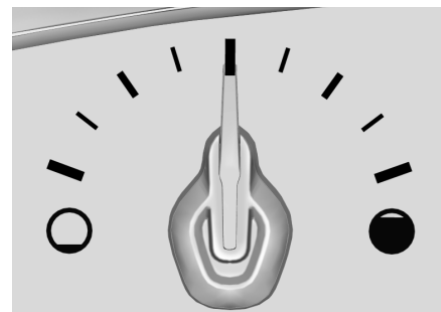
Стрелка указателя уровня топлива может колебаться из-за смещения топлива в баке во время торможения, разгона и прохождения поворотов. Указатель уровня топлива служит для ориентировочной оценки количества топлива в баке и не может использоваться в качестве точного прибора.

- Емкость топливного бака: **60** литров.

Тип 1



Тип 2



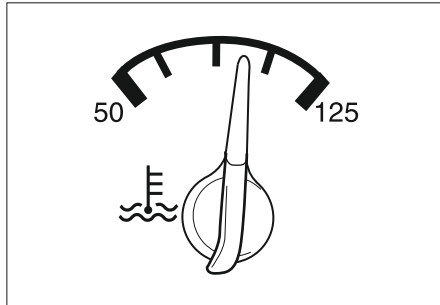
Указатель температуры

При включенном зажигании показывает температуру охлаждающей жидкости двигателя. Указатель служит для общей информации водителю о температурном режиме и не может использоваться в качестве точного прибора.

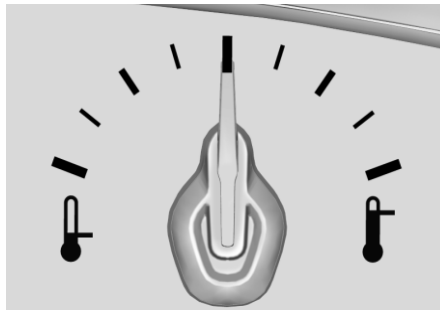
▲ ВНИМАНИЕ!

- Запрещается продолжать движение, если стрелка указателя температуры охлаждающей жидкости двигателя зашла в красную зону. Это свидетельствует о перегреве двигателя. Движение с перегретым двигателем может привести к повреждению Вашего автомобиля. См. „ПЕРЕГРЕВ“.

Тип 1



Тип 2



Визуальные индикаторы и сигнализаторы

Сигнализатор минимального запаса топлива

Сигнализатор минимального запаса топлива загорается, когда в топливном баке остается около 7,5 литров топлива.

▲ ВНИМАНИЕ!

- Не допускайте полного израсходования топлива. Это может привести к повреждению каталитического нейтрализатора, а также к другим повреждениям автомобиля, ремонт которых в этом случае не покрывается гарантийными обязательствами изготовителя.

Если загорелся сигнализатор, заправьте бак топливом как можно скорее. См. „ТОПЛИВО”.



Сигнализатор неисправности ABS (если имеется)

Сигнализатор ABS загорается на короткое время при включении зажигания. Таким образом он сигнализирует о выполнении самотестирования системы и работоспособности лампы сигнализатора.

Сигнализатор должен погаснуть примерно через 3 секунды.

Обратитесь к авторизованному дилеру для выполнения ремонта, если сигнализатор неисправности ABS ведет себя следующим образом:

- Не загорается при включении зажигания.
- Не гаснет.
- Загорается во время езды.



▲ ПРЕДУПРЕЖДЕНИЕ!

- Если горит сигнализатор ABS, дальнейшее движение автомобиля запрещено.
- Горящий сигнализатор ABS может служить признаком неисправности в тормозной системе.

Несоблюдение требований по поддержанию в надлежащем рабочем состоянии тормозов Вашего автомобиля может привести к аварии, которая может повлечь за собой травмы, повреждение автомобиля или другой материальный ущерб.

Если сигнализатор ABS загорается во время движения, то возможны неполадки в системе ABS. Следует как можно скорее обратиться к авторизованному дилеру для выполнения проверки и ремонта системы.

См. „АНТИБЛОКИРОВОЧНАЯ ТОРМОЗНАЯ СИСТЕМА”.

Сигнализатор неисправности подушек безопасности

Сигнализатор неисправности системы подушек безопасности мигает несколько раз при включении зажигания. Таким образом он сигнализирует о нормальном рабочем состоянии сигнализатора и системы подушек безопасности.



ПРЕДУПРЕЖДЕНИЕ!

Сигнализатор системы подушек безопасности светится постоянным светом при возникновении неисправности в системе.

- Запрещается эксплуатация автомобиля, если горит сигнализатор неисправности подушек безопасности.

При первой возможности обратитесь к авторизованному дилеру для проверки данной системы.

Движение с неисправной системой подушек безопасности в случае аварии может привести к травмам или даже гибели.

При неисправности в системе подушек безопасности сигнализатор:

- Не мигает при включении зажигания.
- Продолжает гореть после нескольких вспышек.
- Мигает во время движения автомобиля.
- Горит постоянным светом во время движения.

Описание системы подушек безопасности и других систем пассивной безопасности см. в разделе 1.

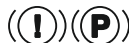
Сигнализатор неисправности тормозной системы

Сигнализатор неисправности тормозной системы загорается при включении зажигания перед запуском двигателя.

Это означает, что сигнализатор работает нормально. Сигнализатор должен погаснуть после пуска двигателя.

Сигнализатор неисправности тормозной системы загорается также при включении стояночного тормоза. После отпущения стояночного тормоза сигнализатор гаснет.

Прежде чем тронуться с места, убедитесь, что стояночный тормоз полностью отпущен.



ВНИМАНИЕ!

- Запрещается движение, если горит сигнализатор неисправности тормозной системы.
- Горение этого сигнализатора может указывать на неисправность тормозной системы.
- Неисправность тормозной системы может привести к столкновению и повлечь за собой травмы, повреждение Вашего автомобиля или иной материальный ущерб.

Если после полного отпущения стояночного тормоза сигнализатор неисправности тормозной системы продолжает гореть, то это может указывать на низкий уровень тормозной жидкости в бачке гидропривода тормозов.

В этом случае выполните следующее:

1. Осторожно съезьте с проезжей части и остановитесь.
 2. Проверьте уровень жидкости в бачке гидропривода тормозов.
 3. Долейте рекомендуемую тормозную жидкость, чтобы довести ее уровень до отметки **MAX**.
- См. „ДОЛИВКА ЖИДКОСТИ В СИСТЕМУ ТОРМОЗОВ / СЦЕПЛЕНИЯ”.

4. Необходимо на безопасной скорости и с соблюдением мер предосторожности отправиться к авторизованному дилеру для

проверки тормозов при следующих условиях:

- Тормоза работают нормально.
 - По внешним признакам тормозная система обеспечивает безопасность автомобиля.
5. Необходимо эвакуировать автомобиль к авторизованному дилеру для проверки и ремонта при следующих условиях:
- Обнаружены утечки в тормозной системе.
 - Горит лампа сигнализатора неисправности тормозной системы.
 - Тормоза не работают надлежащим образом.

▲ ВНИМАНИЕ!

- Запрещается эксплуатация автомобиля, если сигнализатор неисправности тормозной системы не загорается при включении стояночного тормоза и включенном зажигании.
- Убедитесь в исправности лампы сигнализатора. Если сигнализатор неисправности тормозной системы не загорается при включении стояночного тормоза и включенном зажигании, то необходимо обратиться к авторизованному дилеру для проверки тормозной системы, даже если лампа сигнализатора исправна.

Данные признаки могут свидетельствовать о неисправности в тормозной системе автомобиля.

▲ ВНИМАНИЕ!

Несоблюдение требований по подержанию в надлежащем рабочем состоянии тормозов Вашего автомобиля может привести к аварии, которая будет сопровождаться травмами, повреждением автомобиля или другим материальным ущербом.

Сигнализатор неисправности системы заряда аккумуляторной батареи

Сигнализирует о разряженности аккумуляторной батареи. Сигнализатор должен загораться при включении зажигания. Сигнализатор должен погаснуть после запуска двигателя.

▲ ВНИМАНИЕ!

Этот сигнализатор свидетельствует о возникновении неисправности в системе заряда аккумуляторной батареи.

- Запрещается эксплуатация на автомобиля с горящим сигнализатором неисправности системы заряда аккумуляторной батареи.

Движение с неисправной системой заряда может привести к повреждению автомобиля.



▲ ВНИМАНИЕ!

Если сигнализатор неисправности системы заряда аккумуляторной батареи загорается во время движения, выполните следующее:

1. Осторожно съедьте с проезжей части.
2. Остановите автомобиль.
3. Убедитесь, что приводной ремень не ослаблен и не разорван. См. „ПРИВОДНОЙ РЕМЕНЬ”.

Ослабленный или разорванный приводной ремень может стать причиной перегрева двигателя.

- Запрещается эксплуатация на автомобиля с ослабленным или разорванным приводным ремнем.

Перегрев двигателя может привести к повреждению автомобиля и дорогостоящему ремонту.

4. Если приводной ремень находится в нормальном рабочем состоянии, но сигнализатор неисправности системы заряда аккумуляторной батареи продолжает гореть, то это может указывать на неисправность в системе заряда.

При первой возможности обратитесь к авторизованному дилеру для ремонта данной системы.

Сигнализатор падения давления в системе смазки двигателя

Кратковременно загорается при включении зажигания перед запуском двигателя.

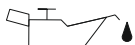
Это означает, что лампа данного индикатора работает нормально.

Сигнализатор должен погаснуть после запуска двигателя.

Если данный сигнализатор загорается во время движения, это может указывать на опасное падение давления в системе смазки двигателя.

Немедленно заглушите двигатель и проверьте уровень масла в двигателе.

Для получения информации о порядке проверки см. „ПРОВЕРКА УРОВНЯ МАСЛА В ДВИГАТЕЛЕ”.

**⚠ ВНИМАНИЕ!**

Падение давления в системе смазки двигателя может представлять опасность.

- Запрещается эксплуатация автомобиля с горящим сигнализатором падения давления в системе смазки двигателя.

Движение автомобиля с низким давлением масла может привести к серьезному повреждению автомобиля и последующему дорогостоящему ремонту, не покрываемому гарантийными обязательствами изготовителя.

При низком уровне масла долейте моторное масло рекомендованного качества и вязкости до надлежащего уровня. См. „ЗАМЕНА МОТОРНОГО МАСЛА И МАСЛЯНОГО ФИЛЬТРА”.

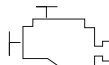
Если уровень масла в норме, обратитесь к авторизованному дилеру для проверки системы смазки двигателя.

Сигнализатор неисправности систем двигателя

Кратковременно загорается при включении зажигания перед запуском двигателя.

Это означает, что лампа данного индикатора работает нормально.

Сигнализатор должен погаснуть после запуска двигателя.

**⚠ ВНИМАНИЕ!**

- Запрещается эксплуатация автомобиля с горящим сигнализатором неисправности систем двигателя.

Загорание данного сигнализатора свидетельствует о проблеме, требующей внимания. Движение с горящим сигнализатором неисправности может привести к повреждению системы снижения токсичности выхлопных газов и повлиять на топливную экономичность и

⚠ ВНИМАНИЕ!

динамические характеристики автомобиля.

При первой возможности обратитесь к авторизованному дилеру для устранения данной неисправности.

Данный сигнализатор неисправности (MIL) загорается при неисправности компонентов системы снижения токсичности и связанных с ней подсистем.

Данный сигнализатор продолжает гореть, пока электронный блок управления (ECM) регистрирует неисправность, а также некоторый промежуток времени после исчезновения этой неисправности.

Длительность данного промежутка времени определяется требованиями законодательства по охране окружающей среды. При обнаружении серьезных пропусков зажигания сигнализатор MIL постоянно мигает.

Дальнейшее движение с мигающей лампой MIL может привести к повреждению каталитического нейтрализатора и последующему дорогостоящему ремонту, не покрываемого гарантиями изготовителя.

Можно продолжить движение без риска повреждения автомобиля, если отпустить педаль акселератора до такой степени, чтобы прекратилось мигание, и индикатор MIL перешел в режим постоянного горения.

Немедленно обратитесь к авторизованному дилеру для устранения проблемы. Если сигнализатор MIL загорается на короткое время при запуске двигателя, а затем снова выключается, значит, система работает нормально и неисправностей не имеется.

Если автомобиль оборудован автоматической коробкой передач, см. „АВАРИЙНАЯ ПРОГРАММА ПЕРЕКЛЮЧЕНИЯ АВТОМАТИЧЕСКОЙ КОРОБКИ ПЕРЕДАЧ”.

Сигнализатор открытой двери

Горит, когда какая-либо дверь открыта или не плотно закрыта.



Сигнализатор зимнего режима*

Горит при нажатом включателе зимнего режима.

Используйте этот режим для ровной езды на скользкой и ледяной дороге.

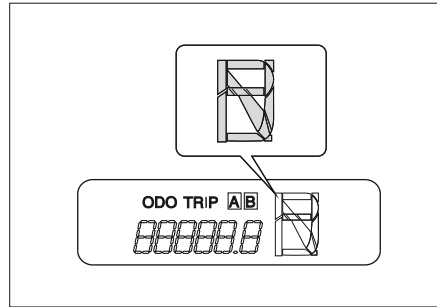
Нажмите кнопку снова для выключения данного режима.

См. „Сигнализатор зимнего режима”.

WINTER

Индикатор положения селектора диапазонов (автоматическая коробка передач)*

Показывает положение селектора диапазонов коробки передач.



Сигнализатор антипробуксовочной системы TCS*

Горит, когда двигатель включен и выключается в течении 3-х секунд в месте с сигнализатором неисправности АБС.

Сигнализатор TCS мигает когда работает сцепление.

Если сигнализатор TCS горит во время езды обратитесь к вашему авторизованному дилеру.

См. „Сигнализатор антипробуксовочной системы”.



ПРИМЕЧАНИЕ

Если тормоза автомобиля перегрелись, система TCS не будет работать для защиты вашей тормозной системы и лампа TCS будет гореть до тех пор, пока тормоза не охладятся.

Индикатор включения передних противотуманных фар*

Горит при включенных передних противотуманных фарах.

См. „ПЕРЕДНИЕ ПРОТИВОТУМАННЫЕ ФАРЫ”.



Индикатор включения заднего противотуманного фонаря

Горит при включенных задних противотуманных фонарях.

См. „ЗАДНИЙ ПРОТИВОТУМАННЫЙ ФОНАРЬ”.



Сигнализатор непристегнутого ремня безопасности

Если при включении зажигания ремень безопасности водителя не пристегнут, происходит следующее:

- Загорается сигнализатор непристегнутого ремня безопасности.
- На **6** секунд включается звуковой сигнализатор непристегнутого ремня безопасности.



Индикаторы указателей поворота / аварийной световой сигнализации

Индикаторы указателей поворота / аварийной световой сигнализации указывают на исправность указателей поворота или аварийной световой сигнализации.

Если зеленая стрелка не мигает при нажатии подрулевого рычага управления указателями поворота или кнопки аварийной световой сигнализации, проверьте плавкий предохранитель и лампы указателей поворота. При необходимости замените предохранитель или лампы.



ПРИМЕЧАНИЕ

Мигание индикаторов с повышенной частотой указывает на перегоревшую лампу указателей поворота и необходимость ее замены.

⚠ ВНИМАНИЕ!

Данные индикаторы необходимы для обеспечения безопасности движения.

- Немедленно заменяйте перегоревшие лампы индикаторов указателей поворота и аварийной световой сигнализации.

Неисправность данных индикаторов может привести к столкновению и повлечь за собой травмы, повреждение автомобиля или иной материальный ущерб.

Индикатор дальнего света фар

Индикатор дальнего света фар загорается при включении дальнего света фар.



Сигнализатор открытой крышки багажника* (только для седана)

Горит, когда крышка багажника открыта или не плотно закрыта.

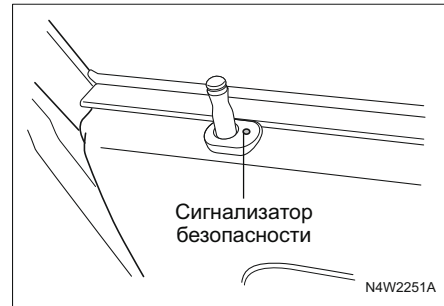


Сигнализатор безопасности*

Индикатор отображает состояние системы иммобилайзера.

Индикатор горит, когда система безопасности включена.

Индикатор безопасности гаснет, когда двери отпираются с помощью ключа. См. "Иммобилайзер"



БОРТОВОЙ КОМПЬЮТЕР

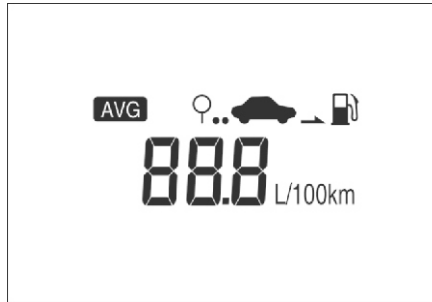
Бортовой компьютер обеспечивает водителя такими данными по движению автомобиля, как средний расход топлива, текущий расход топлива, средняя скорость транспортного средства, пробег по одометру, температура окружающей среды запас хода по топливу.

При каждом нажатии кнопки бортового компьютера показания на дисплее изменяются в следующем порядке: Средний расход топлива → текущий расход топлива → средняя скорость транспортного средства → пробег по одометру → запас хода по топливу.

Кнопка бортового компьютера расположена в левом нижнем секторе спидометра.

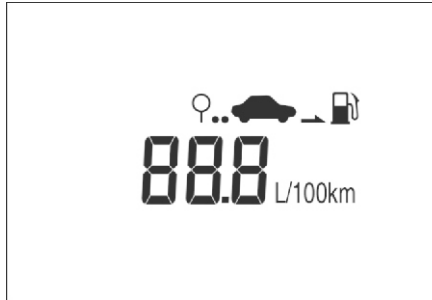
Средний расход топлива

Этот дисплей показывает приблизительный расход топлива в литрах на 100 км пробега (л/100 км). Это количество рассчитывается на основании значения л/100 км, записанного с момента последнего сброса этих на дисплее меню. Чтобы сбросить средний расход топлива, нажмите и удерживайте кнопку в бортовом компьютере в течение более одной секунды.



Текущий расход топлива

Этот дисплей показывает текущий расход топлива (л/100 км).



Средняя скорость транспортного средства

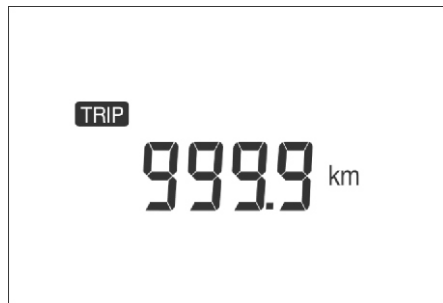
Этот дисплей показывает среднюю скорость автомобиля. Чтобы сбросить среднюю скорость, нажмите и удерживайте кнопку в бортовом компьютере в течение более одной секунды.



Пробег по одометру

Этот дисплей показывает пройденное расстояние с момента последнего сброса значений.

Для сброса счетчика пробега по одометру, нажмите и удерживайте кнопку в бортовом компьютере в течение более одной секунды.

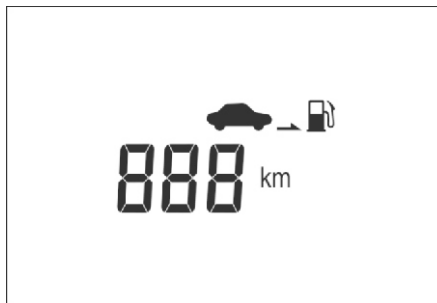


Запас хода по топливу

В этом режиме отображается примерное расстояние, которое автомобиль может проехать до полного опустошения топливного бака.

ПРИМЕЧАНИЕ

- В зависимости от условий движения, реальное расстояние, которое автомобиль проедет на оставшемся количестве топлива, может отличаться от значения, отображаемого на дисплее.
- Расстояние, которое автомобиль может проехать на оставшемся количестве топлива, изменяется в зависимости от условий движения, манеры езды и скорости автомобиля.



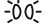
ВКЛЮЧАТЕЛИ И ОРГАНЫ УПРАВЛЕНИЯ


Центральный выключатель освещения

Для включения или выключения фар, задних габаритных или стояночных фонарей поверните головку многофункционального рычага на рулевой колонке.

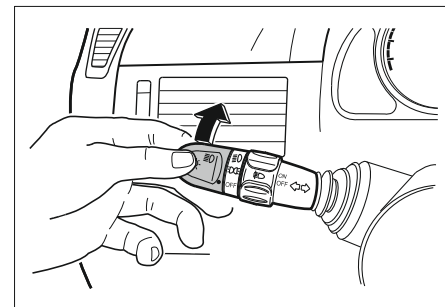
Для центрального выключателя освещения предусмотрено три положения, активирующих следующие функции:

OFF: Выключение всех внешних световых приборов.

: Включены передние и задние габаритные фонари, подсветка номерного знака и приборной панели.

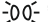

: Включен ближний свет фар и все вышеуказанные фонари.

Фары выключаются автоматически при повороте ключа зажигания в положение **LOCK** или **ACC**.



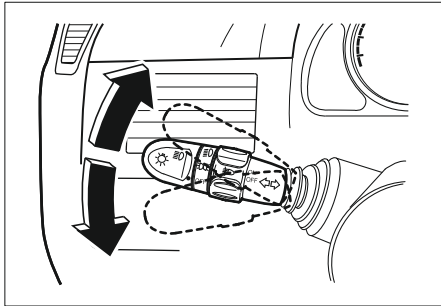
Устройство защиты аккумуляторной батареи от разряда

Это устройство защищает аккумуляторную батарею от разряда.

Если оставить центральный выключатель освещения в положении „“ или „“, вынуть ключ зажигания и открыть дверь водителя, то световые приборы выключаются автоматически.

ПРИМЕЧАНИЕ

Если включен верхний плафон салона, то он не выключается автоматически, если вынуть ключ зажигания и открыть дверь водителя. Включенный плафон может привести к разрядке аккумуляторной батареи при стоянке автомобиля.



Выключатель дальнего света фар

Для включения дальнего света фар выполните следующее:

- Убедитесь, что включен ближний свет фар.
- Нажмите многофункциональный рычаг управления в сторону приборной панели.

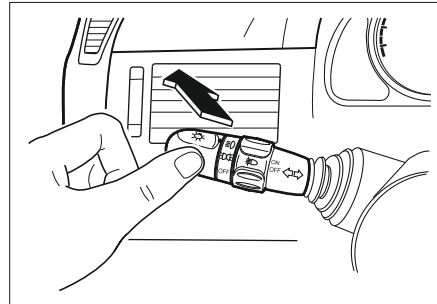
При включении дальнего света фар загорается индикатор дальнего света фар.

Для переключения с дальнего света фар на ближний свет потяните многофункциональный рычаг управления на себя до возврата в нормальное положение.

ВНИМАНИЕ!

- Обязательно переключайте дальний свет фар на ближний свет при сближении с впереди идущими автомобилями.

Дальний свет фар может ослепить других водителей, что может стать причиной столкновения.



Подача сигнала дальним светом фар

Для подачи сигнала дальним светом фар потяните многофункциональный рычаг управления на себя и отпустите.

При отпускании рычаг возвращается в нормальное положение.

Дальний свет фар горит до тех пор, пока многофункциональный рычаг управления удерживается в оттянутом положении.

Рычаг управления указателями поворота

Поворот

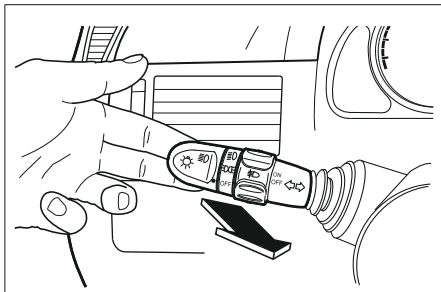
НАПРАВО: Переведите вверх рычаг управления указателями поворота.

Поворот

НАЛЕВО: Переведите вниз рычаг управления указателями поворота.

После завершения поворота производится автоматическое выключение указателя поворота и возврат рычага в нормальное положение.

При смене полосы движения частично отведите и удерживайте рычаг управления указателями поворота. При отпускании рычаг возвращается в нормальное положение.

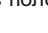
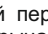


Выключатель передних противотуманных фар*

Противотуманные фары обеспечивают:

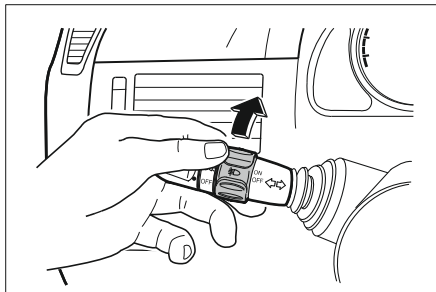
- Дополнительное освещение боковых зон дороги перед автомобилем.
- Улучшенный обзор в туманную и снежную погоду.

Для включения противотуманных фар выполните следующее:

- Убедитесь, что центральный выключатель освещения находится в положении „“ или „“.
- Поверните кольцевой переключатель на многофункциональном рычаге управления в положение **ON**.

При включении противотуманных фар на приборной панели загорается индикатор противотуманных фар.

Для выключения противотуманных фар поверните кольцевой переключатель в положение **OFF**.

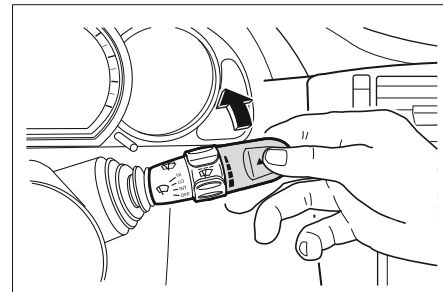


Выключатель заднего противотуманного фонаря

Для включения заднего противотуманного фонаря поверните конец рычага очистителя/омывателя ветрового стекла при включенном ближнем свете.

При включении заднего противотуманного фонаря на приборной панели загорается соответствующий индикатор.

Для выключения заднего противотуманного фонаря снова поверните конец рычага очистителя/омывателя ветрового стекла.



Очиститель ветрового стекла

ВНИМАНИЕ!

- Отсутствие у водителя нормального обзора может привести к столкновению и повлечь за собой травмы, повреждение автомобиля или иной материальный ущерб.
- Не включайте очиститель, если стекло сухое или работа щеток на ветровом стекле затруднена, например из-за налипшего снега или льда. Работа стеклоочистителя при наличии помех на ветровом стекле может привести к повреждению щеток и электродвигателя очистителя, а также поверхности стекла.
- В холодную погоду перед включением очистителя проверьте, что щетки не примерзли к стеклу. Включение

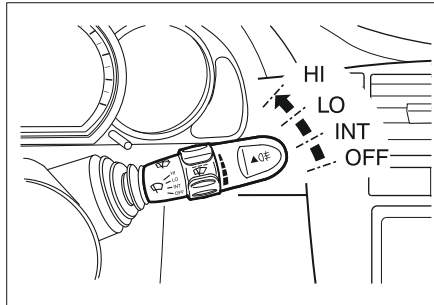
⚠ ВНИМАНИЕ!

очистителя с примерзшими к стеклу щетками может привести к повреждению щеток, электродвигателя очистителя и поверхности стекла. Данные повреждения не покрываются гарантийными обязательствами изготовителя.

Для включения очистителя включите зажигание и переведите вверх рычаг очистителя/омывателя ветрового стекла.

Рычаг переключения очистителя ветрового стекла имеет четыре положения:

- Положение **OFF**: Система выключена. Стандартное положение.
- Положение **INT**: Прерывистый режим (Для выбора нужной скорости переключите рычаг на уровень вверх или вниз).
- Рычаг на одно положение вверх.
- Положение **LO**: Непрерывный режим, низкая скорость. Рычаг на два положения вверх.
- Положение **HI**: Непрерывный режим, высокая скорость. Рычаг на три положения вверх.



ПРИМЕЧАНИЕ

По мере износа щетки стеклоочистителя теряют способность очищать стекло должным образом и передний обзор ухудшается.

- Заменяйте изношенные щетки стеклоочистителя.

Кратковременное включение

Для включения очистителей в случае небольшого дождя или тумана слегка передвиньте рычаг очистителя / омывателя ветрового стекла в направлении положения **INT** и отпустите.

При отпускании рычаг автоматически возвращается в нормальное положение.

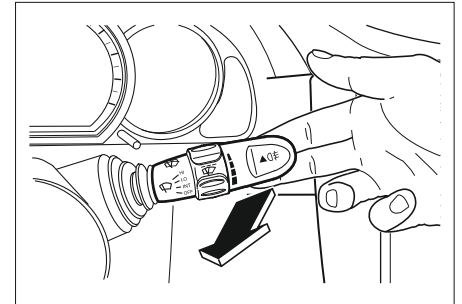
В этом случае щетки отработают один цикл.

Омыватель ветрового стекла

⚠ ВНИМАНИЕ!

- Отсутствие у водителя нормального обзора может привести к столкновению и повлечь за собой травмы, повреждение автомобиля или иной материальный ущерб.
- Не разбрызгивайте жидкость омывателя на ветровое стекло в морозную погоду.
- Перед включением омывателя прогрейте ветровое стекло.

Жидкость омывателя может замерзнуть на ветровом стекле и ухудшить передний обзор.



Для подачи струи омывающей жидкости на ветровое стекло выполните следующее:

- Включите зажигание.
- Потяните на себя рычаг очистителя / омывателя ветрового стекла.

Если удерживать рычаг менее чем **0,6** секунды, то происходит следующее:

- Жидкость омывателя разбрызгивается на ветровое стекло. (Щетки стеклоочистителя не работают).

Если удерживать рычаг в течение более чем **0,6** секунды, то происходит следующее:

- Жидкость омывателя разбрызгивается на ветровое стекло.
- Щетки очистителя обрабатывают три цикла или останавливаются при отпускании рычага.

▲ ВНИМАНИЕ!

- Не допускайте непрерывной работы омывателя ветрового стекла более 10 секунд, а также работы при пустом бачке омывателя.

Это может привести к перегреву электродвигателя омывателя и дорогостоящему ремонту. См. „ПЕРЕГРЕВ“.

Заправка бачка омывателя

Описание рекомендованной процедуры заправки бачка омывателя приведено в разделе „ЗАПРАВКА БАЧКА ОМЫВАТЕЛЯ“.

Кнопка аварийной световой сигнализации

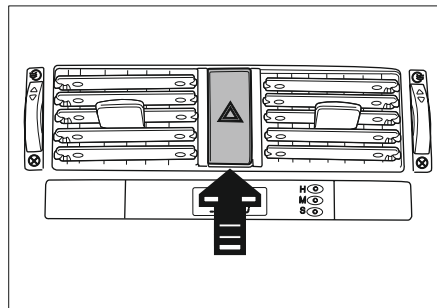
Аварийная световая сигнализация используется в следующих случаях:

- Для предупреждения остальных участников движения об экстренной ситуации.
- В случае возникновения опасности на дороге.

Аварийную световую сигнализацию можно включать как при включенном, так и при выключенном зажигании.

Для включения нажмите кнопку аварийной световой сигнализации.

Для выключения аварийной сигнализации снова нажмите данную кнопку.



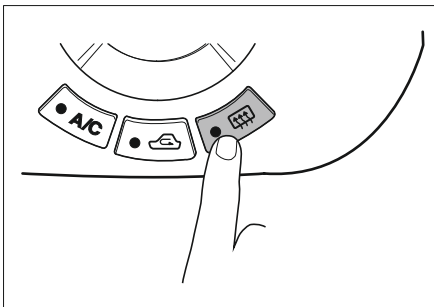
Кнопка обогревателей заднего, переднего и боковых стекол

▲ ВНИМАНИЕ!

Не включайте обогреватель стекол в следующих случаях:

- Двигатель не работает.
 - Сразу после запуска двигателя.
 - Если на заднем стекле есть снег или лед.
- Использование обогревателя стекол в указанных условиях может привести к разряду аккумуляторной батареи.

В свою очередь это может привести к повреждению автомобиля и необходимости замены некоторых частей.



Для включения обогревателя включите зажигание и нажмите кнопку обогревателей

стекла. На кнопке загорится световой индикатор.

Обогреватель автоматически выключается примерно через **10** минут.

Для выключения обогревателя снова нажмите данную кнопку.

Проследите, чтобы обогреватель был выключен, когда поверхности станут чистыми.

▲ ВНИМАНИЕ!

Невыполнение правил надлежащего ухода может привести к повреждению проводников обогревателя или к появлению царапин на стекле.

- Не используйте для чистки заднего стекла острые инструменты или абразивные чистящие средства для стекол.
- При чистке стекла или проведении работ рядом с задним стеклом соблюдайте осторожность, чтобы не поцарапать и не повредить проводники обогревателя. Ремонт повреждений проводников обогревателя вследствие внешних воздействий не покрывается гарантией изготовителя.

Отсутствие у водителя нормального обзора может привести к столкновению и повлечь за собой травмы, повреждение Вашего автомобиля или иной материальный ущерб.

Регулятор угла наклона светового пучка ближнего света фар

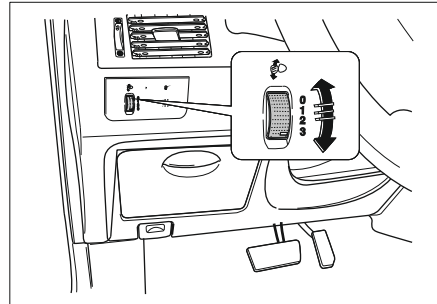
Включите ближний свет фар и отрегулируйте направление световых пучков в соответствии с нагрузкой автомобиля.

0 = Заняты передние сиденья;

1 = Заняты все сиденья;

2 = Водитель и груз в багажном отделении.

3 = Заняты все сиденья и груз в багажном отделении;



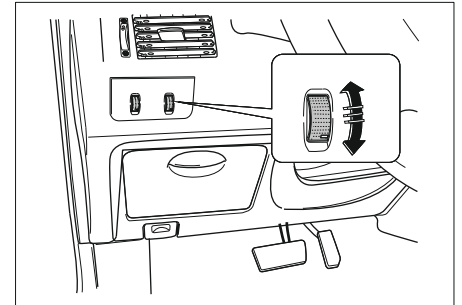
Функция дневного освещения фар *

Если данная опция есть на вашем автомобиле, фары дневного освещения загораются автоматически когда двигатель включается.

Фары дневного освещения выключаются в следующих случаях:

- Если двигатель выключается;
 - Если включены фары дальнего освещения;
 - Если включены фары ближнего освещения.
- При включении габаритных огней фары дневного освещения отключаются.

Управление подсветкой приборной панели



Яркость экрана дисплея на приборной панели, дисплея информационно-развлекательной системы и органов управления ею, и остальных оснащенных подсветкой приборов можно отрегулировать.

Для регулировки яркости предусмотрена ручка, расположенная на приборной панели возле рулевой колонки.

Вращайте ручку вверх или вниз, увеличивая или уменьшая яркость.

КЛЮЧИ И ДВЕРНЫЕ ЗАМКИ

Ключи

В комплект нового автомобиля входят два ключа.

Рекомендуется хранить один ключ в качестве запасного. Номер ключа в качестве запасного. Номер ключа проштампован на специальной бирке. В целях безопасности храните номерную бирку ключа в надежном месте вне автомобиля. Кроме того, следует записать номер ключа и также хранить в надежном месте вне автомобиля.

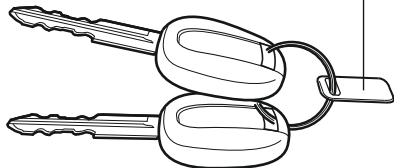
Это уменьшит вероятность несанкционированного изготовления дубликата ключа.

▲ ПРЕДУПРЕЖДЕНИЕ!

Не оставляйте ключ в автомобиле.

- Запирайте замки автомобиля.
- Носите ключ с собой.

Номерная бирка ключа



ПРИМЕЧАНИЕ

В случае потери ключа, вы можете обратиться к вашему авторизованному дилеру за заменой ключа ссылаясь на номер ключа и идентификационный номер автомобиля(VIN).

См. "Идентификационные номера" для того чтобы найти VIN.

В целях защиты от угона вашего автомобиля, на вашем автомобиле установлена система электронной иммобилизации. Только ключ с правильным электронным кодом может завести ваш автомобиль. Даже если профиль ключа правильный без правильного электронного кода двигатель не заведется. Всегда получайте дополнительный ключ или его замену только у авторизованного дилера. См. "Иммобилайзер"

Дверные замки

▲ ПРЕДУПРЕЖДЕНИЕ!

В салоне автомобиля температура повышается очень быстро и может значительно превысить температуру снаружи.

- Запрещается оставлять в автомобиле детей и животных без присмотра. Это может привести к серьезному ущербу для здоровья.

▲ ПРЕДУПРЕЖДЕНИЕ!

Дети могут включать электрические стеклоподъемники и другие органы управления или стронуть с места автомобиль.

- Не оставляйте ключ в автомобиле вместе с детьми.

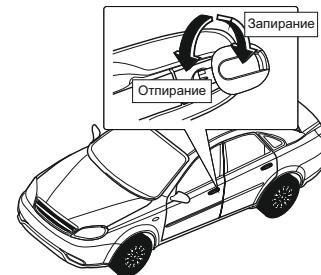
Это может привести к тяжелым травмам или гибели.

Для запирания ключом дверей снаружи вставьте ключ в замок и поверните по часовой стрелке.

Для отпирания поверните ключ против часовой стрелки.

ПРИМЕЧАНИЕ

Постучите гнездо для ключа или прогрейте ключ если дверь автомобиля не открывается из-за холодной погоды.



Для запираения двери изнутри нажмите кнопку блокировки замка двери.
Для отпираения двери изнутри вытяните кнопку блокировки замка двери.

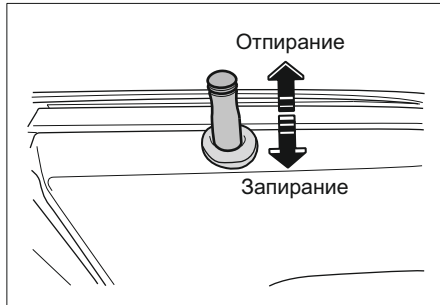
ПРИМЕЧАНИЕ

Если дверь водителя открыта, то кнопка блокировки замка двери не будет нажиматься. Это предотвращает запираение двери водителя, когда ключ остается в салоне автомобиля.

▲ ВНИМАНИЕ!

- Оставляя автомобиль без присмотра, запирайте все двери и берите ключ с собой.

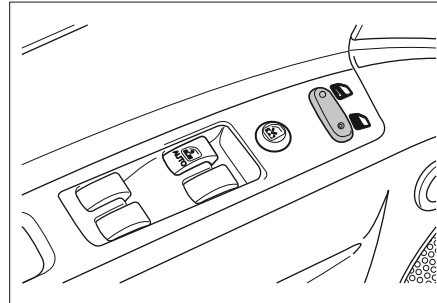
При незапертых дверях возможно проникновение в автомобиль посторонних людей.



Запирать и отпирать двери можно также переключателем блокировки замков дверей* на облицовке двери водителя.
Для запираения дверей нажмите левую часть переключателя.
Для отпираения дверей нажмите правую часть переключателя.

Система центральной блокировки дверей*

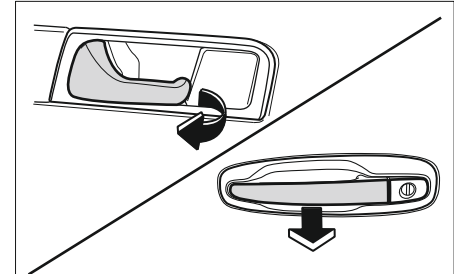
Система центральной блокировки дверей активируется с панели двери водителя. Данная система позволяет запираеть и отпирать все двери с панели двери водителя, используя ключ, пульт дистанционного управления (снаружи) или кнопку блокировку замка двери (изнутри).



Для отпираения двери потяните дверную ручку.

ПРИМЕЧАНИЕ

При наличии шума при открывании и закрывании дверей или во время движения следует смазать пружины, защелки и петли дверей.



Блокировка дверей от открывания детьми

На Вашем автомобиле для каждой задней двери предусмотрена блокировка замка от детей. Она служит для того, чтобы пассажиры, особенно дети, не смогли случайно открыть задние боковые двери, потянув за ручку.

▲ ВНИМАНИЕ!

- Не тяните за внутреннюю дверную ручку, когда блокировка замков дверей от детей переключена в положение „LOCK”.

⚠ ВНИМАНИЕ!

Это может привести к повреждению внутренней дверной ручки.



Для активации блокировки замков дверей от детей выполните следующее:

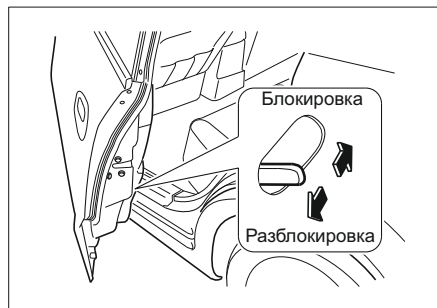
1. Откройте заднюю дверь, которую нужно заблокировать.
2. Рычажок блокировки замков дверей от детей находится посередине кромки двери.
3. Передвиньте рычажок в положение „LOCK”.

ПРИМЕЧАНИЕ

Для каждой задней двери предусмотрена своя блокировка.
Активация блокировки замков задних дверей от детей производится вручную для каждой двери отдельно.

Для открывания задней двери с включенной блокировкой замка от детей отпирите дверь изнутри и откройте снаружи.

Для снятия блокировки передвиньте рычажок блокировки в положение „UNLOCK”.



Электрические стеклоподъемники *

Включение электрических стеклоподъемников производится при включенном зажигании с помощью выключателей, расположенных на панели каждой двери.

⚠ ПРЕДУПРЕЖДЕНИЕ!

Ребенок может случайно включить электрический стеклоподъемник и оказаться прижатым стеклом.

⚠ ПРЕДУПРЕЖДЕНИЕ!

- Запрещается оставлять в автомобиле ключи или детей без присмотра. Включение ребенком электрических стеклоподъемников может привести к тяжелым травмам или гибели.

Для поднятия стекла приподнимите выключатель вверх.

Для опускания стекла нажмите на выключатель.

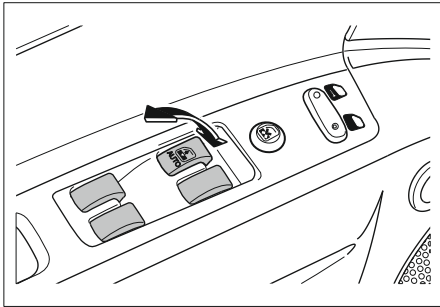
Для фиксации стекла в требуемом положении отпустите выключатель.

⚠ ПРЕДУПРЕЖДЕНИЕ!

- При высовывании из окна головы, рук и т.д. можно получить травму.
- Следите, чтобы все части тела находились внутри салона.

ПРИМЕЧАНИЕ

Стекла задних дверей опускаются не до конца.



Автоматическое опускание стекла

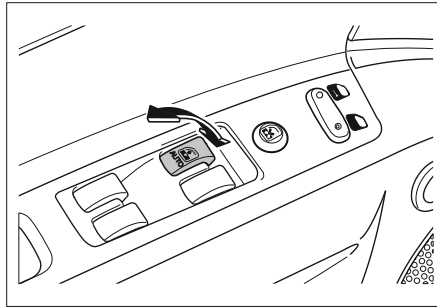
Для стекла водителя предусмотрена функция автоматического опускания.

Для опускания стекла плотно нажмите на выключатель, затем отпустите.

Стекло автоматически полностью опустится.

Для остановки опускания стекла снова нажмите на выключатель.

Для поднятия стекла приподнимите вверх и удерживайте выключатель. Для остановки стекла опустите выключатель.



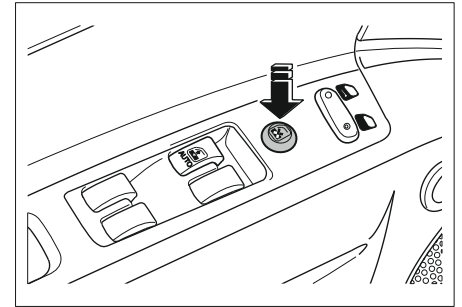
Кнопка блокировки электрических стеклоподъемников

Кнопка блокировки электрических стеклоподъемников позволяет блокировать кнопки включения стеклоподъемников для дверей переднего и задних пассажиров. При включении блокировки управление стеклоподъемниками для дверей переднего и задних пассажиров может осуществляться только с панели двери водителя.

⚠ ПРЕДУПРЕЖДЕНИЕ!

Ребенок может случайно включить электрический стеклоподъемник и оказаться прижатым стеклом. Это может привести к тяжелым травмам или гибели.

- Включайте блокировку электрических стеклоподъемников, если на заднем сиденье находятся дети.



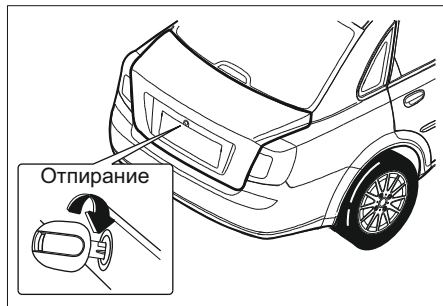
Для отпирания крышки багажника вставьте ключ в замок и поверните его по часовой стрелке. Поднимите крышку багажника.

Для закрывания опустите и захлопните крышку багажника. Крышка запирается автоматически.

При закрывании крышки багажника соблюдайте осторожность, на пути крышки не оказались руки и другие части тела.

⚠ ВНИМАНИЕ!

Перед открыванием крышки багажника убедитесь в отсутствии помех, например стоящих людей или стены.



Крышка багажника

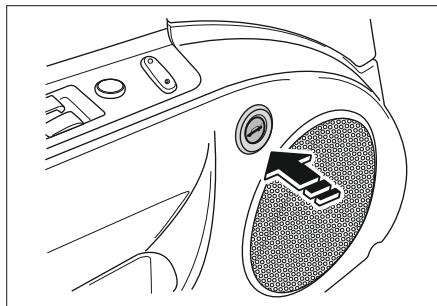
Кнопка отпирания крышки багажника

Крышку багажника также можно открыть нажатием кнопки отпирания крышки багажника, расположенной на облицовке двери водителя.

⚠ ПРЕДУПРЕЖДЕНИЕ!

- Во время движения запрещается трогать кнопку отпирания крышки багажника.
- Запрещается движение с открытой крышкой багажника.

Открытая крышка багажника закрывает задний обзор. Движение с ограниченным задним обзором может привести к столкновению и повлечь за собой повреждение Вашего автомобиля или иной материальный ущерб, а также стать причиной травмы или даже гибели людей.



⚠ ПРЕДУПРЕЖДЕНИЕ!

При движении с открытой крышкой багажника возможно попадание в салон отработавших газов.

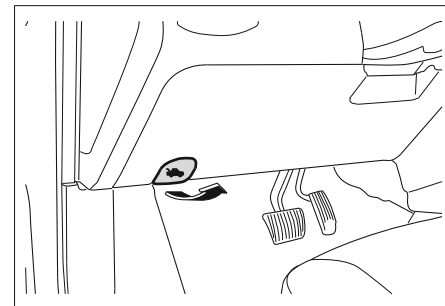
- Запрещается движение с открытой задней дверью. В случае необходимости движения с открытой задней дверью закройте окна, переключите вентиляцию в „РЕЖИМ СВЕЖЕГО ВОЗДУХА” и включите вентилятор на максимальную скорость. (См. „ВЕНТИЛЯЦИЯ”.)

Отработавшие газы токсичны и могут стать причиной отравления и гибели людей.

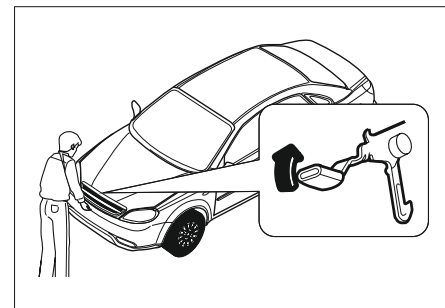
Капот

Для открывания капота выполните следующее:

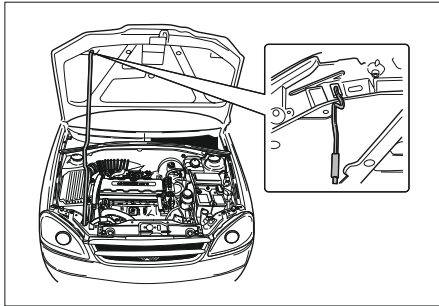
1. Потяните рукоятку отпирания капота, расположенную с левой нижней стороны приборной панели.



2. Потяните вверх ручку дополнительной защелки под передней кромкой капота и поднимите капот.

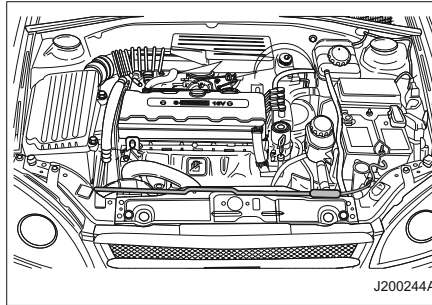


3. Освободите стойку капота из удерживающего зажима. Поверните стойку вверх и надежно вставьте свободным концом в гнездо снизу крышки капота.



Для закрывания капота выполните следующее:

1. Придерживая капот от опускания, извлеките стойку из гнезда и плотно вставьте на место в удерживающий зажим.
2. Закрывая капот, соблюдайте осторожность, чтобы у Вас или других людей под крышкой капота не оказались руки и другие части тела.
3. Закройте капот, отпустив его на высоте около **30 см**.
4. Убедитесь в плотном закрытии капота.



⚠ ПРЕДУПРЕЖДЕНИЕ!

Обязательно соблюдайте следующие меры предосторожности:

- Перед началом движения проверьте надежно ли закрыт капот, потянув за передний край капота.
- Запрещается тянуть за рукоятку отпирания капота при движении автомобиля.
- Запрещается движение автомобиля с открытым капотом. Открытый капот закрывает передний обзор.

Движение с ограниченным передним обзором может привести к столкновению и повлечь за собой повреждение Вашего автомобиля или иной материальный ущерб, а также стать причиной травмы или даже гибели людей.

Плафоны освещения салона

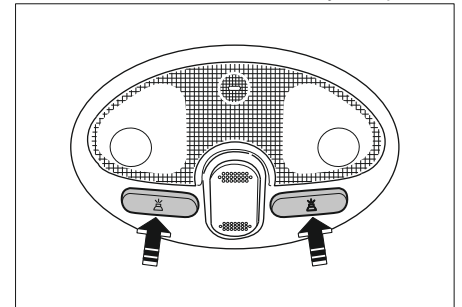
⚠ ПРЕДУПРЕЖДЕНИЕ!

- При движении в темное время старайтесь не включать верхний плафон и плафоны местного освещения. Освещение салона в темное время ухудшает видимость и может привести к столкновению.

Фонарь местного освещения

Для включения переднего фонаря местного освещения нажмите кнопку.

Для выключения нажмите кнопку еще раз.

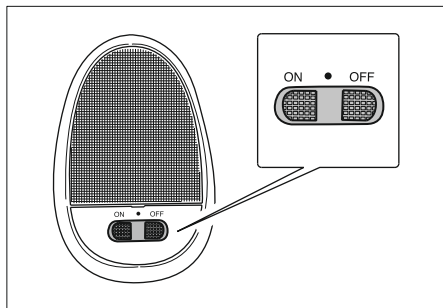


Верхний плафон

Для верхнего центрального плафона предусмотрено три рабочих режима:

- Положение **ON**: Плафон включается и горит до момента ручного выключения.

ЦЕНТРАЛЬНОЕ: Плафон включается при открывании дверей. После закрывания всех дверей плафон гаснет. Плафон включается при открывании двери и выключается после закрывания. Положение **OFF**: Плафон не включается даже при открывании дверей.



Вентиляционный люк с электроприводом *

Включение электропривода люка в крыше производится при включенном зажигании.

⚠ ВНИМАНИЕ!

Обязательно соблюдайте следующие меры предосторожности:

- Запрещается высовываться через проем люка и высовывать какие-либо предметы.
- Перед открыванием и закрыванием люка убедитесь в отсутствии помех внутри и снаружи.
- Не ставьте на люк или рядом с ним тяжелые предметы.
- Очищайте наружную поверхность люка.
- Покидая автомобиль, плотно закрывайте люк.

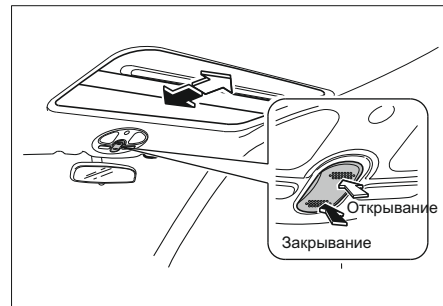
Водитель и пассажиры обязательно должны пристегивать ремни безопасности, независимо от того, открыт или закрыт люк в крыше.

Несоблюдение данных мер предосторожности может привести к травмам или повреждению автомобиля.

Открывание люка в крыше

- Для открывания люка в крыше нажмите заднюю часть выключателя. Люк автоматически открывается, пока не будет снова нажата передняя или задняя часть выключателя.
- Для закрывания люка нажмите и удерживайте переднюю часть выключателя.

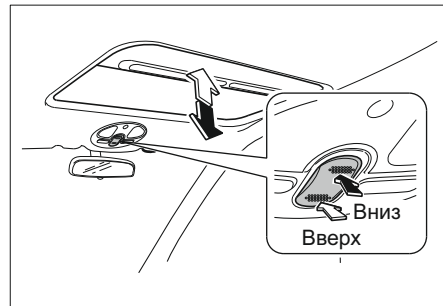
Для фиксации люка в требуемом положении отпустите выключатель.



Наклон люка в крыше

- Для наклона люка в крыше вверх нажмите переднюю часть выключателя.
- Для возврата люка в исходное положение нажмите и удерживайте заднюю часть выключателя.

Для фиксации люка в требуемом положении отпустите выключатель.



Часы с цифровой индикацией

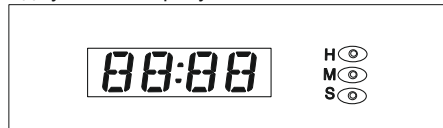
Часы с цифровой индикацией показывают время, когда ключ зажигания находится в положении **ACC** или **ON**. На часах находятся три кнопки установки.

H: Кнопка корректировки времени в часах.

- Для перевода часов на 1 час вперед нажмите кнопку **H**.
- Для перевода часов более чем на 1 час вперед нажмите и удерживайте кнопку **H** до установки требуемого значения.

M: Кнопка корректировки времени в минутах.

- Для перевода часов на 1 минуту вперед нажмите кнопку **M**.
- Для перевода часов более чем на 1 минуту вперед нажмите и удерживайте кнопку **M** до установки требуемого значения.



S: Кнопка установки времени.

Для установки времени на ближайший час нажмите кнопку **S**.

- Если нажать кнопку, например, когда время в диапазоне от **8:00** до **8:29**, то время установится на **8:00**.
- Если нажать кнопку, например, когда время в диапазоне от **08:30** до **08:59**, то время установится на **9:00**.

ПРИМЕЧАНИЕ

Не забывайте устанавливать время на часах при отсоединении и последующем подсоединении аккумуляторной батареи и замене плавких предохранителей.

Прикуриватель (Если предусмотрен)

⚠ ВНИМАНИЕ!

Цилиндрическая часть корпуса включенного прикуривателя сильно нагревается.

- Не касайтесь цилиндрической части корпуса включенного прикуривателя и не разрешайте детям включать прикуриватель.

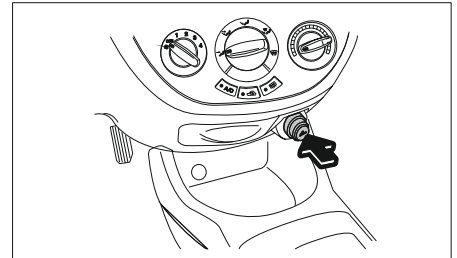
⚠ ВНИМАНИЕ!

Горячий металл может стать причиной ожогов, повреждения Вашего автомобиля или иного материального ущерба.

Для включения прикуривателя выполните следующее:

- Поверните ключ зажигания в положение **ACC** или **ON**.
- Нажмите на прикуриватель до упора.

При нагревании до необходимой температуры прикуриватель автоматически возвращается в исходное положение.



⚠ ВНИМАНИЕ!

Перегрев прикуривателя может привести к повреждению нагревательного элемента и самого прикуривателя.

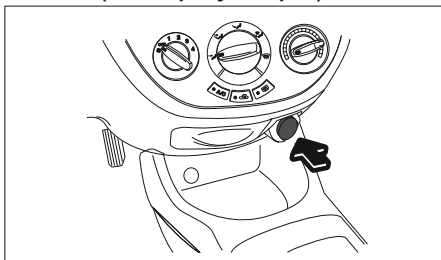
- Не удерживайте прикуриватель нажатым во время нагрева.
- Это может привести к перегреву прикуривателя.

⚠ ВНИМАНИЕ!

Включение неисправного прикуривателя представляет опасность.

- Если прикуриватель не возвращается в исходное положение в течение 30 секунд, его следует демонтировать и обратиться к авторизованному дилеру для выполнения ремонта.
- Неисправный прикуриватель может стать причиной травм и повреждения автомобиля.

Штепсельные розетки (Если предусмотрен)



На передней консоли располагается электрическая розетка 12 В.

- Максимальная потребляемая мощность не должна превышать 150 Вт.
- Розетка работает в положении ключа АСС. При случае длительного использования только режима АСС, пожалуйста, запустите автомобиль, чтобы защитить разряд батареи.
- При отключенном зажигании питание розетки отключается. Питание розетки также отключается при низком заряде аккумуляторной батареи.
- Не подключайте к ней никаких токонесущих принадлежностей, например электрических зарядных устройств или батарей.
- Не повредите розетку использованием неподходящих штекеров.

⚠ ПРЕДУПРЕЖДЕНИЕ!

Допускается использование розетки прикуривателя только по прямому назначению. При подключении к розетке прикуривателя штекера других потребителей тока 12 В возможно сгорание предохранителя или нанесение ущерба из-за перегрева.

Пепельницы

⚠ ВНИМАНИЕ!

Гнездо прикуривателя должно быть использовано только самим прикуривателем. Если другие источники питания устанавливаются в гнездо прикуривателя, может произойти выход из строя предохранителя или воспламенение.

Сигареты и прочие тлеющие материалы могут стать причиной возгорания.

- Запрещается класть в пепельницы бумагу и другие легковоспламеняющиеся материалы.

Возгорание в пепельнице может стать причиной травмы, повреждения Вашего автомобиля или иного материального ущерба.

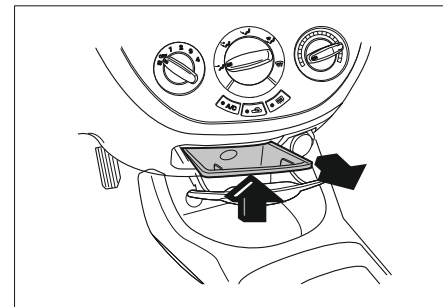
Передняя пепельница

Для открывания потяните переднюю пепельницу на себя.

Для закрывания задвиньте переднюю пепельницу до конца.

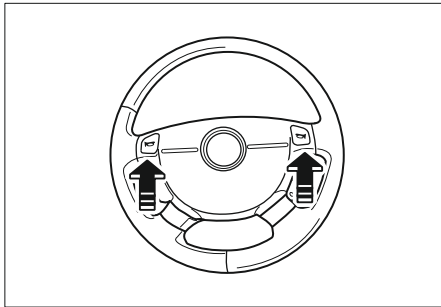
Для опорожнения передней пепельницы выполните следующее:

1. Вытяните переднюю пепельницу до конца на себя.
2. Приподнимите внутреннюю часть вверх и вытяните.



Звуковой сигнал

Для подачи звукового сигнала нажимайте на знак сигнала с одной из сторон центральной накладке рулевого колеса. Звуковой сигнал включается независимо от положения ключа зажигания.

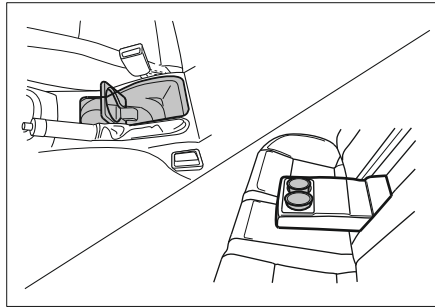


Подстаканники

Подстаканники расположены в центральной консоли и подлокотнике центрального заднего сиденья.

Передний подстаканник можно также использовать, откинув внутреннюю опору вперед или назад.

Для использования заднего подстаканника* откиньте подлокотник центрального заднего сиденья.



Перчаточный ящик

Для открывания перчаточного ящика потяните вверх за низ ручки дверцы - загорится подсветка перчаточного ящика.

Для закрывания перчаточного ящика плотно захлопните дверцу - подсветка перчаточного ящика погаснет.

Для запираения дверцы перчаточного ящика вставьте ключ зажигания в личинку замка и поверните по часовой стрелке.

Для отпираения дверцы поверните ключ против часовой стрелки.

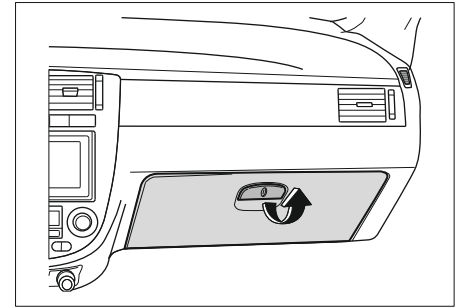
⚠ ВНИМАНИЕ!

В случае столкновения или внезапной остановки открытый перчаточный ящик представляет опасность.

- Запрещается движение автомобиля с открытым перчаточным ящиком.

⚠ ВНИМАНИЕ!

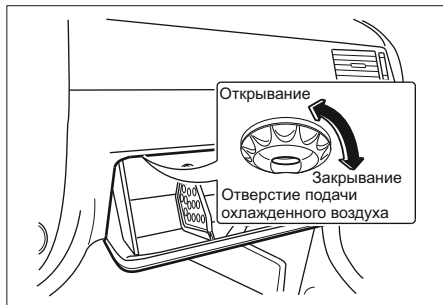
Открытый перчаточный ящик в случае столкновения может стать причиной травмы или повреждения автомобиля.



Охлаждение перчаточного ящика *

При включении кондиционера воздуха в перчаточный ящик через отверстие поступает охлажденный воздух.

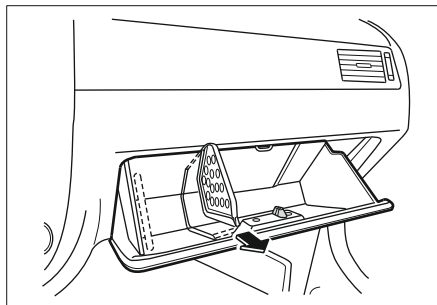
Если охлаждение перчаточного ящика не требуется, поверните регулировочное кольцо по часовой стрелке.



Для размещения крупных предметов внутреннюю перегородку можно снять. После снятия установите внутреннюю перегородку в паз с левой стороны.

ПРИМЕЧАНИЕ

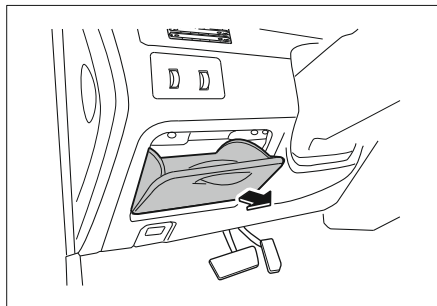
В холодную погоду через отверстие в салон поступает холодный воздух, если установлен режим рециркуляции наружного воздуха. Поверните регулировочное кольцо по часовой стрелке.



Держатель для монет

Для открывания держателя для монет потяните на себя ручку на дверце держателя.

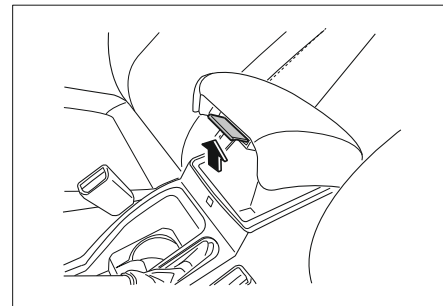
Для закрывания плотно захлопните крышку держателя.



Багажное отделение в консоли

Для открывания багажного отделения в консоли потяните рычаг и приподнимите крышку.

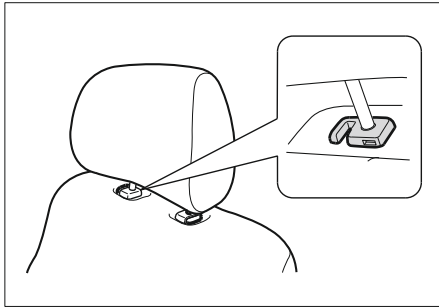
Для закрывания багажного отделения в консоли опустите крышку и нажмите на рычаг до защелкивания.



Багажный крючок на спинке сиденья

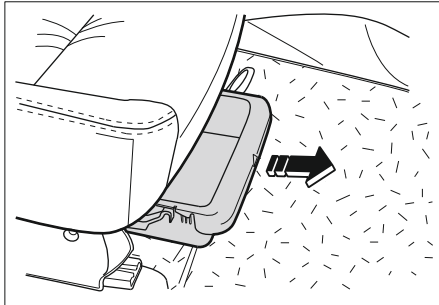
Оба передних сиденья снабжены багажными крючками, расположенными на их спинках.

На эти крючки удобно вешать пакеты с покупками или другие предметы.



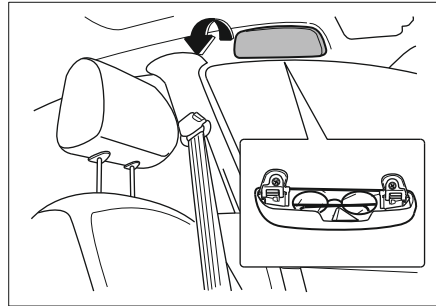
**Нижний лоток сиденья
переднего пассажира***

Для использования нижнего лотка сиденья переднего пассажира потяните конец лотка в сторону приборной панели.



Футляр солнцезащитных очков*

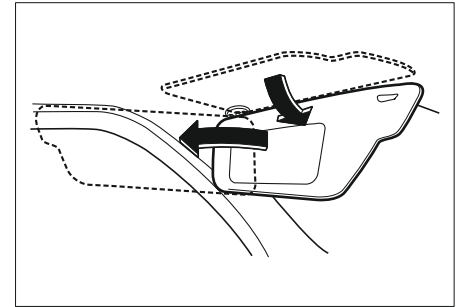
Для открывания футляра для солнцезащитных очков, расположенного над дверью водителя, отведите вниз верхнюю часть крышки. После отпускания крышка автоматически закрывается.



Солнцезащитные козырьки

Для защиты водителя и пассажиров от ослепления прямыми лучами света в автомобиле имеются мягкие солнцезащитные козырьки.

Солнцезащитные козырьки можно поворачивать вверх, вниз и в сторону. На обратной стороне солнцезащитного козырька расположены аксессуарное зеркало и держатель для водительских прав.

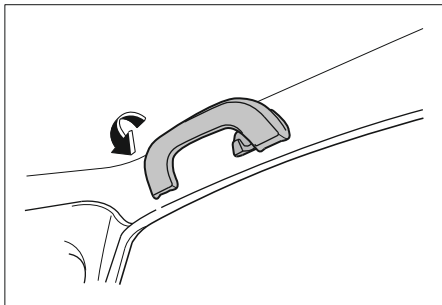


Поручень с одежным крючком

Над передним и задними пассажирскими дверями находятся поручни. На поручнях задней двери предусмотрены одежные крючки.

Для использования потяните вниз и удерживайте поручень. После отпускания поручень автоматически возвращается вверх.

Пассажиры могут воспользоваться поручнями при выходе и посадке в автомобиль или держаться за них при динамичном движении.



⚠ ВНИМАНИЕ!

Висящие на поручнях предметы могут ухудшить обзор для водителя.

- Запрещается вешать какие-либо предметы на поручни, не оборудованные одежным крючком.

Ограничение обзора водителя может привести к столкновению и повлечь за собой травмы, повреждение Вашего автомобиля или иной материальный ущерб.

3

ВОЖДЕНИЕ АВТОМОБИЛЯ

- ОБКАТКА 3-2
- ТОПЛИВО 3-4
- ОТРАБОТАННЫЕ ГАЗЫ 3-6
- МЕХАНИЧЕСКАЯ КОРОБКА ПЕРЕДАЧ 3-6
- АВТОМАТИЧЕСКАЯ КОРОБКА ПЕРЕДАЧ * 3-7
- ЗАПУСК И ЭКСПЛУАТАЦИЯ 3-13
- ТОРМОЗНАЯ СИСТЕМА 3-19
- ЗАЩИТА ОКРУЖАЮЩЕЙ СРЕДЫ 3-22

ОБКАТКА

Для сохранения высоких эксплуатационных характеристик, а также продления срока службы автомобиля, первую тысячу километров, соблюдайте следующие рекомендации:

- Трогаясь с места, не нажимайте до конца педаль акселератора.
- Начиная движение только после прогрева двигателя.
- Не повышайте сверх меры обороты двигателя.
- Старайтесь избегать резких торможений, за исключением экстренных ситуаций. Это позволит обеспечить нормальную приработку деталей тормозной системы.
- Для предотвращения повреждения двигателя и в целях экономии топлива избегайте резкого троганья с места и разгонов, а также длительной езды с высокой скоростью.
- При разгоне на пониженных передачах не нажимайте до конца педаль акселератора.
- Не допускается буксировка других автомобилей или прицепов.

Меры предосторожности при вождении автомобиля

Перед посадкой в автомобиль

ПРЕДУПРЕЖДЕНИЕ!

- Убедитесь в исправности и чистоте ламп наружных световых приборов, фонарей, систем штатной и аварийной сигнализации.

Данные меры предосторожности способствуют предотвращению аварий, которые могут привести к травмам или повреждению автомобиля.

- Проверьте исправность и чистоту всех окон, внутренних и наружных зеркал заднего вида, фар и фонарей.
- Проверьте наличие следов протечек под автомобилем.
- Проверьте уровень масла в двигателе, а также уровни других жидкостей/масел в моторном отсеке.
- Осмотрите шины на наличие повреждений и соответствие давления воздуха, а также посторонних предметов в протекторах.
- При необходимости устраните обнаруженные недостатки.

Перед началом движения

ПРЕДУПРЕЖДЕНИЕ!

Посторонние предметы на приборной панели и задней полке могут затруднять обзор.

- Уберите все посторонние предметы с приборной панели и задней полки.

При резком торможении или столкновении эти предметы могут причинить травмы или повредить автомобиль, двигаясь по инерции.

- Прежде чем приступить к вождению, необходимо освоить основные принципы устройства и работы автомобиля и его оборудования, а также правила безопасной эксплуатации.
- Установите сиденье в удобное положение.
- Отрегулируйте положение внутренних и наружных зеркал.
- Убедитесь, что все пассажиры пристегнули ремни безопасности.
- При включении зажигания проверьте работу сигнализаторов.
- Проверьте показания всех указателей.
- Отпустите стояночный тормоз и убедитесь, что погас сигнализатор неисправности тормозной системы.

▲ ПРЕДУПРЕЖДЕНИЕ!

- Перед началом движения убедитесь, что все пассажиры пристегнули ремни безопасности.
- Убедитесь в исправности и чистоте всех окон, зеркал заднего вида, ламп освещения и фонарей.

Во время управления автомобилем

Как водитель автомобиля Вы несете ответственность за собственную безопасность, а также за безопасность своих пассажиров и других участников дорожного движения.

Во избежание нежелательных последствий Вы должны полностью сосредоточить свое внимание на управлении автомобилем.

Большинство автомобильных аварий происходит из-за невнимательности или отвлечения внимания водителя. Во время движения все внимание водителя должно быть сосредоточено на дороге, других участниках дорожного движения и прочих соответствующих объектах.

На сегодняшний день одной из наиболее распространенных причин отвлечения внимания водителей во время движения признано использование мобильных телефонов. Исследования показали, что использование мобильных телефонов во время движения повышает риск дорожных происшествий.

По крайней мере одно научно обоснованное исследование показало, что использование мобильных систем связи - как обычных, так и оснащенных устройствами громкой связи (hands-free), - повышает риск столкновения на **400%**.

Использование других типов телефонов, радиопередатчиков и прочих электронных устройств, таких как компьютеры, органайзеры, электронные игры, видеоустройств, GPS и других навигационных средств повышает риск столкновения в равной степени.

Мы не рекомендуем использовать какие-либо устройства во время управления автомобилем.

Во многих странах приняты или находятся на стадии рассмотрения законодательные нормы, запрещающие использование во время вождения автомобиля мобильных телефонов, не оборудованных устройствами громкой связи.

▲ ПРЕДУПРЕЖДЕНИЕ!

Для обеспечения безопасности вождения от Вас требуется полная концентрация внимания, правильная оценка дорожной ситуации общий здравый смысл. Во время вождения автомобиля избегайте или сводите к минимуму отвлечение внимания. Отвлекают внимание следующие действия:

▲ ПРЕДУПРЕЖДЕНИЕ!

- Ответы на вызовы по сотовому или автомобильному телефону;
- Ваши вызовы по сотовому или автомобильному телефону;
- Регулировка сиденья, рулевого колеса и зеркал;
- Использование каких-либо электронных устройств;
- Обращение к карте или другим информационным материалам;
- Отстегивание и пристегивание ремня безопасности;
- Поиск мелких монет при приближении к пункту оплаты за проезд;
- Прочие действия, отвлекающие внимание от выполнения задачи по обеспечению безопасности вождения автомобиля.

Подобные действия значительно повышают риск дорожного происшествия, которое может привести к травмам или гибели.

По мере возможности избегайте подобных действий и выполняйте их до начала движения или при остановке автомобиля в безопасном месте.

ТОПЛИВО

Рекомендуемое топливо

Используйте неэтилированный бензин с октановым числом **91** и выше, соответствующий ГОСТу.

Качество топлива и содержащиеся в нем присадки оказывают существенное влияние на мощность двигателя, динамику автомобиля и ресурс двигателя.

Топливо с низким октановым числом может вызывать детонацию в двигателе.

⚠ ВНИМАНИЕ!

- Использование топлива с октановым числом ниже 91 может привести к повреждению двигателя.
- Использование этилированного топлива приводит к повреждению системы выпуска отработавших газов и к потере права на гарантию.

ПРИМЕЧАНИЕ

Для предотвращения случайного использования этилированного бензина на Вашем автомобиле предусмотрена заливная горловина топливного бака меньшего диаметра, чем диаметр наконечника заправочного пистолета для этилированного бензина.

Нельзя использовать метанол (метиловый спирт)

Для заправки автомобиля запрещается использовать топлива, содержащие метанол (древесный спирт).

Использование такого топлива приводит к ухудшению эксплуатационных характеристик автомобиля и повреждению компонентов системы питания топливом.

⚠ ВНИМАНИЕ!

Использование метанола может повредить систему питания топливом. Подобное нарушение правил эксплуатации автомобиля может привести к аннулированию гарантии.

Эксплуатация в зарубежных странах

При поездке на автомобиле в другую страну:

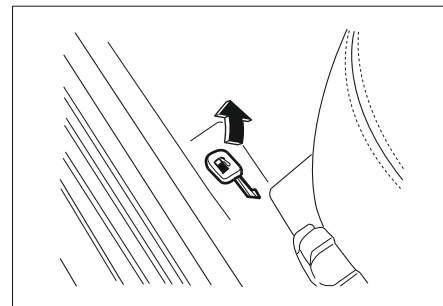
- Соблюдайте все правовые нормы по регистрации и страхованию.
- Удостоверьтесь в наличии подходящего топлива.

Заправка топливного бака

1. Заглушите двигатель.
2. Потяните вверх рычаг отпирания откидной крышки топливного бака, расположенный с левой передней стороны сиденья водителя.

ПРИМЕЧАНИЕ

Если в холодную погоду откидная крышка топливного бака не открывается, слегка постучите по крышке. Затем попытайтесь открыть еще раз.



3. Медленно поверните крышку заправочной горловины против часовой стрелки. В случае появления шипящего звука дождитесь его прекращения, прежде чем полностью отвинчивать крышку. Откидная крышка топливного бака расположена на задней правой панели боковины.

4. Снимите крышку. Крышка прикреплена к автомобилю. Поместите крышку в предусмотренный держатель с внутренней стороны откидной крышки.

⚠ ПРЕДУПРЕЖДЕНИЕ!

Пары топлива легко воспламеняются.

- Держите бензин подальше от источников пламени, искр и тлеющих материалов.
- Заглушите двигатель.

Воспламенение паров бензина может привести к тяжелым ожогам и повреждению автомобиля.

⚠ ВНИМАНИЕ!

Не допускайте попадания бензина на лакокрасочное покрытие автомобиля.

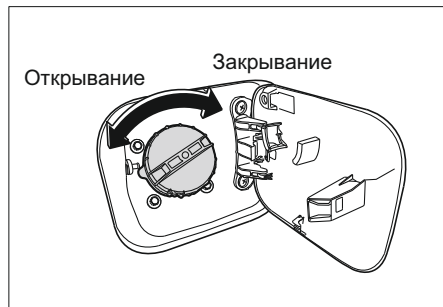
- При попадании бензина на поверхность автомобиля как можно быстрее промойте данную зону чистой холодной водой.

Бензин может повредить лакокрасочное покрытие.

⚠ ПРЕДУПРЕЖДЕНИЕ!

поддержание данного контакта до окончания заправки канистры.

- Держите бензин подальше от источников пламени, искр и тлеющих материалов.



5. После заправки установите крышку на место. Поверните крышку по часовой стрелке до щелчков.

6. Плотнo защелкните откидную крышку топливного бака.

Заправка топливом из бочек и канистр

⚠ ПРЕДУПРЕЖДЕНИЕ!

В целях безопасности канистры, насосы и шланги должны быть надлежащим образом заземлены.

Разряд статического электричества может вызвать воспламенение паров бензина. Это может привести к ожогам и повреждению автомобиля.

Обязательно соблюдайте следующие меры предосторожности:

- При заправке топливного бака используйте заземленные насосы и шланги с встроенным заземлением.
- Запрещается заправлять канистру в автомобиле - канистра должна стоять вне автомобиля.
- Перед подачей топлива убедитесь в наличии контакта между заправочным наконечником и внутренней поверхностью канистры. Обеспечьте

ОТРАБОТАННЫЕ ГАЗЫ

Отработанные газы двигателя содержат окись углерода (**СО**), не имеющую цвета и запаха. Вдыхание СО в течение длительного времени приводит к потере сознания и смертельному исходу.

В случае подозрения на проникновение отработанных газов в салон немедленно обратитесь к авторизованному дилеру для проверки автомобиля.

⚠ ПРЕДУПРЕЖДЕНИЕ!

Для предотвращения проникновения СО в салон проверяйте систему выпуска отработанных газов и кузов автомобиля в соответствии со следующими рекомендациями:

- При каждой замене масла.
- При появлении посторонних шумов в системе выпуска отработанных газов.
- При повреждении или возникновении коррозии системы выпуска, днища или задней части кузова автомобиля.
- Запрещается запускать двигатель в местах с ограниченным пространством и закрытых помещениях, таких как гаражи. Выезжайте на открытый воздух.
- Не оставайтесь надолго в стоящем автомобиле с работающим двигателем.
- При стоянке автомобиля на открытом месте переключайте вентиляцию в режим свежего воздуха для подачи в салон воздуха снаружи. (См. „РЕЦИРКУЛЯЦИЯ“)

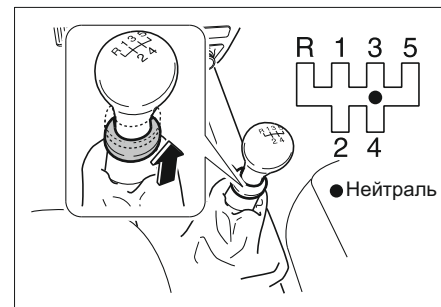
⚠ ПРЕДУПРЕЖДЕНИЕ!

- Запрещается ездить с открытой крышкой капота или багажника. В случае необходимости такой эксплуатации автомобиля закройте окна, переключите систему вентиляции в режим свежего воздуха и включите вентилятор на максимальных оборотах. (См. „РЕЦИРКУЛЯЦИЯ“)

МЕХАНИЧЕСКАЯ КОРОБКА ПЕРЕДАЧ

Для переключения передачи выжмите педаль сцепления до упора, переведите рычаг переключения передач в положение нужной передачи и медленно отпустите сцепление.

Для переключения на передачу заднего хода необходимо сначала остановить автомобиль, затем потянуть вверх кольцо блокировки передачи заднего хода и одновременно перевести рычаг переключения передач в положение передачи заднего хода.

**⚠ ВНИМАНИЕ!**

- Перед переключением между передачами переднего и заднего хода обязательно полностью останавливайте автомобиль. Переключение между передачами переднего и заднего хода на движущемся автомобиле может привести к повреждению коробки передач.

АВТОМАТИЧЕСКАЯ КОРОБКА ПЕРЕДАЧ *

⚠ ВНИМАНИЕ!

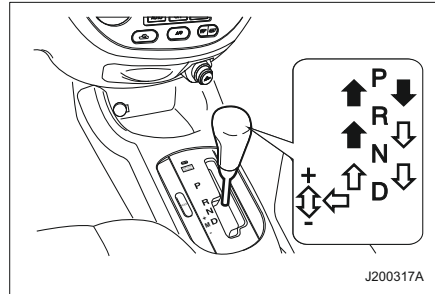
- Во время движения без необходимости не держите ногу на педали сцепления. Это может привести к ускоренному износу компонентов сцепления.

Автоматическая коробка передач может работать как в режиме ручного переключения, так и в режиме автоматического переключения передач.

Дисплей КПП

Режим или выбранная передача показывается в дисплее коробки передач.

Рычаг селектора



P = Положение для парковки, колеса заблокированы, допускается устанавливать только на стоящем автомобиле с включенным стояночным тормозом

R = Передача заднего хода; эту передачу можно включить, только если автомобиль неподвижен

N = Нейтральное положение

D = Автоматический режим со всеми передачами

M = Ручной режим.

Для переключения между отдельными диапазонами передач необходимо переключить рычаг в положение D и нажать его в левую сторону.

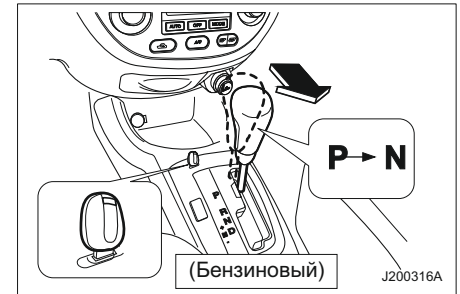
Чтобы освободить рычаг из положения P, нажмите на педаль тормоза и нажмите на кнопку фиксатора.

Для переключения в положения P, M и R нажмите на кнопку фиксатора.

Для запуска двигателя рычаг селектора должен находиться в положении P или N.

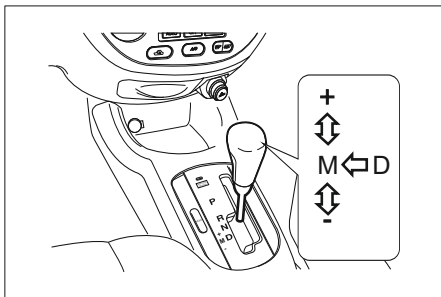
Не нажимайте педаль акселератора в момент переключения Вами селектора передач. Никогда не нажимайте на педали акселератора и тормоза одновременно.

При включенной передаче после отпущания педали тормоза автомобиль начинает медленно двигаться.



⚠ ВНИМАНИЕ!

Не переключайтесь на нейтральную передачу во время движения автомобиля. Это может привести к повреждению коробки передач и может стать причиной травмы.

Ручной режим

Переставьте рычаг переключателя в положение **D**.

Надавите на рычаг переключения передач в сторону водителя.

ВВЕРХ (+): переключение на одну передачу вверх.

ВНИЗ (-): переключение на одну передачу вниз.

Для обеспечения исправности и безопасности автомобиля система может отказывать в переключении на некоторые

передачи при изменении положения рычага переключателя.

В ручном режиме при замедлении автомобиля переключение на низшие передачи происходит автоматически. Когда автомобиль останавливается, происходит автоматическое переключение на 1 передачу.

Для увеличения крутящего момента двигателя в экстренных ситуациях переключение на нижнюю передачу иногда производится при полностью нажатой педали акселератора. Переключение на верхнюю передачу также возможно, если обороты двигателя достигли максимально допустимого значения.

⚠ ВНИМАНИЕ

Правильно переключайте передачи в соответствии с дорожными условиями.

Торможение двигателем

Чтобы при движении под уклон использовать эффект торможения двигателем, следует выбрать пониженную передачу.

Раскачивание автомобиля

Раскачивать автомобиль можно только в том случае, если он забуксовал в песке, грязи или снегу. Поочередно переводите рычаг

переключения передач в положения **D** и **R**. Не допускайте работы двигателя на чрезмерно высоких оборотах.

Стоянка

Включите стояночный тормоз, переведите селектор в положение **P** и выньте ключ зажигания.


Электронные программы вождения

- После холодного запуска двигателя программа достижения рабочей температуры увеличивает обороты двигателя, чтобы быстро довести каталитический нейтрализатор до требуемой температуры.
- Программа автоматического переключения в нейтральное положение автоматически включает холостой ход у неподвижного автомобиля с включенной передачей переднего хода.

Принудительное переключение на понижающую передачу

При полном нажатии на педаль акселератора, в зависимости от оборотов двигателя, КПП переключается на более низкую передачу.

Неисправности

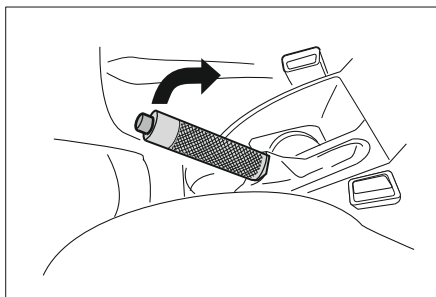
В случае сбоя загорается индикатор неисправности . Коробка передач блокируется на определенной передаче и не переключается ни в автоматическом, ни в ручном режиме. Устраните причину неисправности в официальном сервис-центре.

Прерывание электроспитания

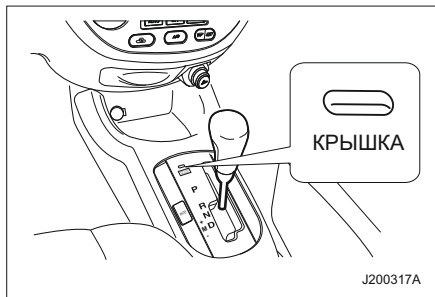
В случае временного прерывания подачи электроэнергии рычаг переключения передач невозможно вывести из положения **P**. Ключ зажигания невозможно извлечь из замка.

Если аккумуляторная батарея разряжена, запустите двигатель "прикуриванием".
Запуск от дополнительной АКБ ⇄ 6-6.
Если причиной неисправности не является аккумуляторная батарея, следует освободить рычаг переключения передач и извлечь ключ из замка зажигания.

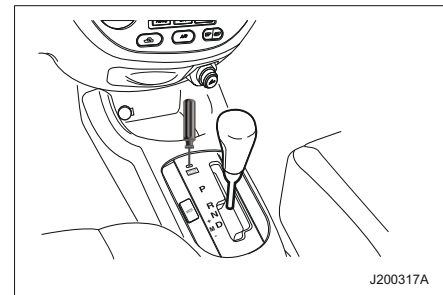
Разблокировка рычага переключения передач



1. Включите стояночный тормоз.



2. Откройте крышку слева от рычага селектора.



3. Вставьте отвертку в отверстие, чтобы рычаг разблокировался, выведите рычаг селектора из положения **P** и переставьте его в положение **N**.
4. Закройте крышку.

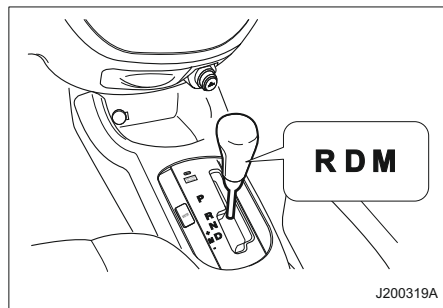
Троганье с места

1. После прогрева двигателя, продолжая нажимать на педаль тормоза, переведите рычаг переключателя в положение одного из диапазонов режимов движения.

ВНИМАНИЕ!

- Не переключайтесь между положениями **D** (передний ход) и **R** (задний ход) или **P** (стоянка) во время движения автомобиля. Это приведет к повреждению коробки передач и может стать причиной травмы.

- Отпустите стояночный тормоз и педаль тормоза.
- Чтобы тронуться с места, медленно нажмите на педаль акселератора.



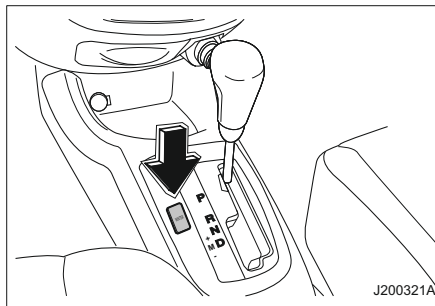
Зимний режим

Используйте зимний режим при начале движения или при возникновении трудностей движения на обледенелой и скользкой дороге. Данный режим уменьшает скольжения и потерю сцепления с дорожным покрытием.

Для активации зимнего режима нажмите на кнопку переключателя данной функции на консоли. Двигатель начнет движения с третьей позиции. Индикатор зимнего режима будет гореть на приборной панели.

См. «Сигнализатор зимнего режима».

Для возврата в нормальный режим, нажмите кнопку снова. Индикатор перестанет гореть.



Аварийная программа переключения автоматической коробки передач

В случае неисправности автоматической коробки передач загорается сигнализатор неисправности (MIL). См. «СИГНАЛИЗАТОР НЕИСПРАВНОСТИ».

В этом случае автоматическое переключение передач отключается или переключение происходит более жестко, чем обычно.

При первой возможности доставьте автомобиль к авторизованному дилеру для проверки и ремонта автомобиля.

Серьезная неисправность в автоматической коробке передач не позволит выполнять переключение передач.

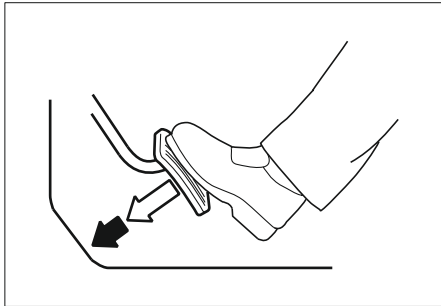
Если после запуска двигателя индикатор неисправности MIL продолжает гореть, а коробка не переключается из положения P, выполните следующее:

- Выключите зажигание.
- Извлеките ключ из замка зажигания.
- Аккуратно вставьте ключ в прорезь разблокирования переключателя передач на центральной консоли перед индикатором включенной передачи.
- Установите рычаг переключателя передач в нейтральное положение.
- Вставьте ключ в замок зажигания и запустите двигатель.
- Переведите рычаг переключателя передач в нужное положение и доставьте автомобиль к авторизованному дилеру для проверки и ремонта автомобиля.

Рекомендации по вождению

Режим „КИК ДАУН” - максимальное ускорение с включением пониженной передачи (автоматическая коробка передач)

Для максимального ускорения выжмите педаль акселератора до упора и удерживайте в таком положении. При этом автоматическая коробка передач переключается на пониженную передачу, обеспечивая повышение мощности. При разгоне до нужной скорости отпустите педаль акселератора - автоматическая коробка переключится на повышенную передачу.



Торможение двигателем

Для использования эффекта торможения компрессии двигателя при движении на затяжных спусках, выберите ручной режим переключайтесь на низшую передачу в последовательном порядке.

▲ ПРЕДУПРЕЖДЕНИЕ!

- Не снижайте передачу в механической коробке передач сразу на две или более ступени.

Это позволит предотвратить повреждение коробки передач или потерю управления, а также возможные травмы.

ПРИМЕЧАНИЕ

Использование эффекта торможения двигателем на затяжных спусках позволит продлить срок службы тормозных механизмов.

Остановка автомобиля

Для автоматической коробки передач рычаг переключателя можно оставить в выбранном диапазоне при работающем двигателе.

При остановке на дороге с уклоном задействуйте стояночный тормоз или нажмите на педаль тормоза.

Не удерживайте автомобиль на месте путем нажатия на педаль акселератора.

При длительной остановке, например в дорожных пробках или на железнодорожных переездах, заглушите двигатель.

При стоянке автомобиля переведите рычаг переключателя передач в положение **P** (АКП) или в нейтральное положение (МКП), включите стояночный тормоз и извлеките ключ из замка зажигания.

Постановка автомобилей на стоянку

Нажимая на педаль тормоза, надежно зафиксируйте стояночный тормоз.

Для автомобиля с механической коробкой передач:

1. Остановите автомобиль на ровной горизонтальной площадке и переведите

рычаг переключения передач в нейтральное положение.

2. При остановке автомобиля на спуске установите рычаг переключения в положение передачи заднего хода.

3. При остановке автомобиля на подъеме установите рычаг переключения в положение первой передачи.

Для автомобиля с автоматической коробкой передач:

1. Переведите рычаг переключателя передач в положение **P**.

2. Поверните ключ зажигания в положение **LOCK** и извлеките ключ.

См. „СТОЯНОЧНЫЙ ТОРМОЗ”.

▲ ПРЕДУПРЕЖДЕНИЕ!

Для предотвращения непредвиденного откатывания автомобиля на стоянке с уклоном не оставляйте передние колеса в положении для движения прямо.

- Если автомобиль направлен в сторону уклона, выверните колеса в направлении от дороги.
- Если автомобиль направлен в сторону подъема, выверните колеса в направлении дороги и включите стояночный тормоз.

Рекомендации по экономичному вождению

Топливная экономичность, в основном, зависит от стиля вождения.

Расстояние, которое можно преодолеть на одном литре топлива, зависит от манеры эксплуатации, маршрута и времени поездки. Для обеспечения максимальной топливной экономичности:

- Разгоняйтесь медленно.
- Избегайте излишней работы двигателя на холостых оборотах.
- Следите за надлежащей регулировкой двигателя.
- Не повышайте сверх меры обороты двигателя.
- Используйте кондиционер воздуха только по необходимости.
- Снижайте скорость, двигаясь по неровным дорогам.
- Поддерживайте рекомендованное давление в шинах.
- Для предотвращения столкновения при резком торможении поддерживайте безопасную дистанцию до остальных автомобилей. Это также позволит продлить срок службы тормозных колодок и накладок.
- Не возите ненужный груз.
- При движении не держите ногу на педали тормоза без необходимости.
- Соблюдайте регламент технического обслуживания автомобиля, приведенный в руководстве по техническому обслуживанию, и указанные в данном руководстве технические условия.

Опасные условия движения

В опасных условиях движения, связанных с наличием воды, снега, льда, грязи, песка и т.п., соблюдайте следующие правила:

- Уменьшите скорость автомобиля и будьте предельно внимательны, увеличив дистанцию для торможения.
- Избегайте резкой смены траектории движения при торможении, маневрировании и разгоне.
- Для автомобиля без АБС: нажимайте на педаль тормоза с легким переменным усилием (нажимая-отпуская), пока автомобиль не остановится. Для автомобиля с АБС: при возникновении препятствий движению с силой нажмите на педаль тормоза.
- Если автомобиль застрял в снегу, грязи или песке, переключитесь на вторую передачу для предотвращения пробуксовывания передних колес.
- При пробуксовывании колес на дороге, покрытой льдом, снегом или грязью используйте песок, цепи противоскольжения или другие нескользкие материалы для улучшения сцепления передних колес с дорожным покрытием.

См. „ОСВОБОЖДЕНИЕ ЗАСТРЯВШЕГО АВТОМОБИЛЯ ВРАСКАЧКУ“.

Аквапланирование

При аквапланировании (скольжение по водной поверхности) на мокрой дороге

происходит потеря управления автомобилем из-за отсутствия сцепления между поверхностью дороги и шинами.

Возникновение аквапланирования зависит от дорожных условий, состояния протекторов и давления в шинах, а также от скорости автомобиля. Аквапланирование очень опасно.

Наилучший способ предотвращения аквапланирования - это снижение скорости автомобиля и повышение внимания при эксплуатации на мокрой дороге.

Управление автомобилем на участках с глубокой водой

Перед проездом по воде следует убедиться, что лужа или стоячая вода не слишком глубока. При слишком быстром проезде по луже через воздухозаборник в двигатель может попасть вода и стать причиной серьезного повреждения.

ВНИМАНИЕ!

Перед проездом по воде строго соблюдайте следующие меры предосторожности:

- Запрещается проезд по воде, глубина которой выше днища кузова автомобиля.
- Двигайтесь как можно медленнее, переключившись на низшую передачу и поддерживая повышенные обороты двигателя.

ЗАПУСК И ЭКСПЛУАТАЦИЯ

Зеркала

Регулировка зеркал

Наружные зеркала заднего вида

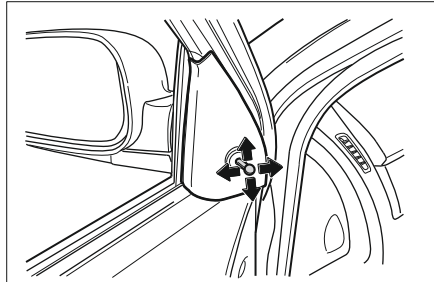
Отрегулируйте наружные зеркала заднего вида так, чтобы были видны обе боковины автомобиля и обе стороны дороги позади автомобиля.

С помощью регулировочных рычажков на облицовке каждой двери можно регулировать наружные зеркала заднего вида вверх-вниз и вправо-влево.

Наружные зеркала с обеих сторон автомобиля имеют выпуклую поверхность и снабжены наклейками с надписью следующего содержания:

OBJECTS IN MIRROR ARE CLOSER THAN THEY APPEAR. (ОТРАЖАЕМЫЕ В ЗЕРКАЛЕ ОБЪЕКТЫ НА САМОМ ДЕЛЕ БЛИЖЕ, ЧЕМ КАЖУТСЯ.)

Используйте наружные зеркала с обеих сторон автомобиля для расширения заднего обзора.



Внутреннее зеркало используйте для определения размера и расстояния до объектов, отражающихся в боковом зеркале заднего вида.

При использовании обоих (выпуклых) зеркал возможна неверная оценка размера объектов позади автомобиля и расстояния до них.

⚠ ПРЕДУПРЕЖДЕНИЕ!

- Обязательно следите за надлежащей регулировкой зеркал и пользуйтесь ими при вождении для обзора окружающих объектов и автомобилей.

Неверная оценка расстояния между Вашим автомобилем и другими объектами может привести к дорожному происшествию и повлечь за собой повреждение Вашего автомобиля или иной материальный ущерб, а также стать причиной травм.

⚠ ВНИМАНИЕ!

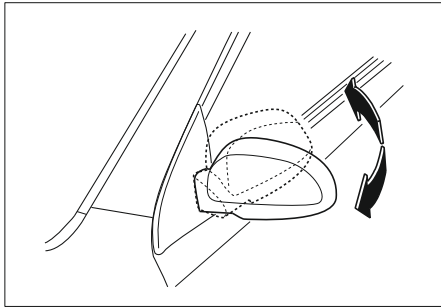
Неправильный уход может привести к повреждению зеркал.

- Не пытайтесь соскабливать лед с поверхности зеркала.
 - Если лед или иной материал затрудняет перемещение зеркала, не прилагайте усилий при регулировке.
 - Для удаления льда обработайте поверхность размораживающим составом или струей горячего воздуха.
- Поврежденные зеркала, ухудшая обзор, повышают риск столкновения.

Прижимая наружные зеркала заднего вида назад, их можно сложить к боковинам кузова.

⚠ ПРЕДУПРЕЖДЕНИЕ!

- Запрещается эксплуатация автомобиля со сложенными наружными зеркалами заднего вида.
- Это может ухудшить обзор и привести к столкновению.

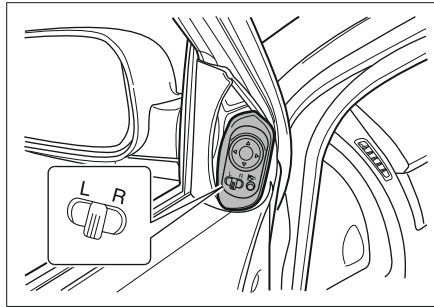


Наружные электрические зеркала заднего вида*

С помощью регулировочного выключателя на облицовке двери водителя можно регулировать наружные зеркала заднего вида вверх-вниз и вправо-влево. Регулировка зеркал осуществляется при включенном зажигании.

1. Выбор зеркала для регулировки производится переводом кнопки выключателя в положение „L” для левого зеркала и „R” - для правого.

2. Отрегулируйте положение выбранного зеркала вверх-вниз и вправо-влево, нажимая на соответствующие стороны регулировочной панели.



⚠ ПРЕДУПРЕЖДЕНИЕ!

- Обязательно следите за надлежащей регулировкой зеркал и пользуйтесь ими при вождении для обзора окружающих объектов и автомобилей. Неверная оценка расстояния между Вашим автомобилем и другими объектами может привести к дорожному происшествию и повлечь за собой повреждение Вашего автомобиля или иной материальный ущерб, а также стать причиной травм.

⚠ ПРЕДУПРЕЖДЕНИЕ!

Неправильный уход может привести к повреждению зеркал.

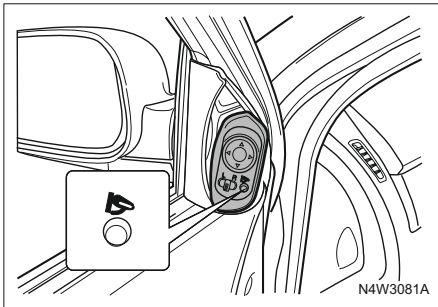
- Не пытайтесь соскабливать лед с поверхности зеркала.
- Если лед или иной материал затрудняет перемещение зеркала, не прилагайте усилий при регулировке.
- Для удаления льда обработайте поверхность размораживающим составом или струей горячего воздуха. Поврежденные зеркала, ухудшая обзор, повышают риск столкновения.

Наружные электрические складывающиеся зеркала заднего вида*

Нажмите соответствующую кнопку в приборной панели электрического зеркала для того чтобы сложить боковое зеркало заднего вида относительно стороны автомобиля. Для выполнения данного процесса необходимо завести двигатель. Для возврата боковых зеркал в исходное положение нажмите данную кнопку снова.

⚠ ПРЕДУПРЕЖДЕНИЕ!

- Не нажимайте кнопку для складывания зеркал заднего вида во время езды.
 - Не водите ваш автомобиль со сложенными зеркалами заднего вида.
- Не выполнение выше указанных рекомендации может привести к столкновению.



Внутреннее зеркало заднего вида

Регулировка внутреннего зеркала заднего вида вверх-вниз и вправо-влево осуществляется вручную.

Изменение положения внутреннего зеркала заднего вида для вождения в светлое и темное время суток производится регулировочным рычажком.

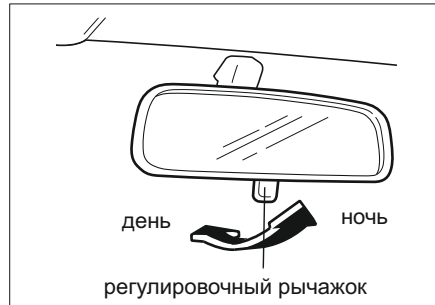
Это снижает степень ослепления водителя фарами находящихся сзади автомобилей.

⚠ ПРЕДУПРЕЖДЕНИЕ!

При установке зеркала в ночное положение может ухудшиться четкость обзора.

- Будьте внимательны при использовании внутреннего зеркала заднего вида в ночном положении.

Не четкий задний обзор может привести к столкновению и повлечь за собой повреждение Вашего автомобиля или иной материальный ущерб, а также стать причиной травм.



Регулировка рулевого колеса

⚠ ПРЕДУПРЕЖДЕНИЕ!

При движении автомобиля водитель должен сохранять полный контроль за автомобилем.

- Запрещается регулировать положение рулевого колеса при движении автомобиля.

Регулирование положения рулевого колеса при движении автомобиля может привести к потере управления автомобилем.

Регулировку рулевого колеса выполняйте только на остановленном автомобиле и при отпущенном фиксаторе рулевого колеса.

Регулировка рулевого колеса производится с помощью рычага под рулевой колонкой.

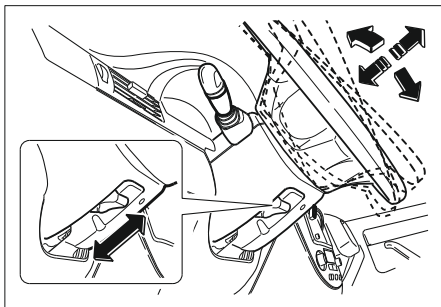
Для регулировки положения рулевого колеса выполните следующее:

1. Отведите рычаг под рулевой колонкой в сторону приборной панели, отрегулируйте положение рулевой колонки.
2. Для фиксации рулевого колеса в требуемом положении потяните рычаг.
3. Убедитесь в надежной фиксации рулевого колеса.

⚠ ВНИМАНИЕ!

- Запрещается эксплуатация автомобиля с рулевым колесом в крайнем верхнем положении.

Используйте данное положение исключительно для облегчения выхода и посадки в автомобиль.



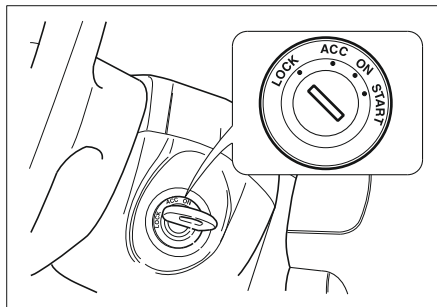
Включатель зажигания

Включатель зажигания расположен с правой стороны рулевой колонки и имеет следующие положения: LOCK, ACC, ON и START.

- **Положение LOCK**

Для блокировки рулевого колеса извлеките ключ зажигания и поверните рулевое колесо до блокирования.

Для облегчения поворачивания ключа при разблокировании слегка подвигайте рулевое колесо вправо-влево и поверните ключ в положение ACC.



- **Положение ACC**

Двигатель можно заглушить без блокирования рулевого колеса, повернув ключ зажигания в положение ACC. Для поворота ключа из положения ACC в положение LOCK слегка нажмите на ключ и поверните в положение LOCK.

При положении ACC ключа зажигания могут работать некоторые электрические устройства, такие как радиоприемник и прикуриватель.

⚠ ВНИМАНИЕ!

- Не оставляйте ключ в положении ACC более чем на 20 минут. Это приведет к разряду аккумуляторной батареи.

- **Положение ON**

Предназначено для включения питания системы зажигания и электрических устройств.

⚠ ВНИМАНИЕ!

- Не оставляйте ключ в положении ON при неработающем двигателе более чем на 20 минут. Это приведет к разряду аккумуляторной батареи.

- **Положение START**

Предназначено для запуска двигателя. После запуска двигателя отпустите ключ - он автоматически возвращается в положение ON.

Перед поворотом ключа в положение START убедитесь, что двигатель заглушен.

▲ ПРЕДУПРЕЖДЕНИЕ!

- При движении запрещается поворачивать ключ зажигания в положение OFF.

Это может привести к потере водителем управления автомобилем и отключению усилителя тормозов и стать причиной повреждения автомобиля, травм или даже гибели.

▲ ПРЕДУПРЕЖДЕНИЕ!

- Не просовывайте руку к замку зажигания через рулевое колесо.

Рулевое колесо может внезапно повернуться, что приведет к потере водителем управления автомобилем и причинить травмы пальцев или рук.

Система Иммобилайзера*

Система иммобилайзера обеспечивает дополнительную защиту от угона автомобиля, в котором она установлена и предотвращает от включения двигателя посторонними лицами.

Действующий ключ для автомобиля который оборудован системой иммобилайзера является механическим ключом зажигания с интегрированным ретранслятором, который имеет электронный код.

Только действующими ключами зажигания можно завести двигатель. Не действующими ключами можно открыть только двери. Система иммобилайзера закрывает доступ подачи питания к системе зажигания, топливному насосу и топливным инжекторам.

Система иммобилайзера автоматически блокирует двигатель после переключения ключа в позицию LOCK и извлечения ключа из замка зажигания.

См. "Ключи" за дополнительной информацией.

Если система иммобилайзера не признает электронный код, когда вы переключаетесь ключом зажигания в позицию START, двигатель не заведётся и индикатор безопасности будет продолжать мигать:

- Переключите ключ в позицию OFF и перезапустите двигатель, примерно через 5 секунд.

Запуск двигателя

Перед запуском двигателя

- Проверьте поверхность под автомобилем на отсутствие утечек.
- Убедитесь в чистоте всех окон и фонарей.
- Осмотрите шины на предмет повреждений и соответствие давления воздуха, а также посторонних предметов в протекторах.
- Отрегулируйте положения сидений и подголовников.

- Отрегулируйте положение внутренних и наружных зеркал.
- Пристегните ремень безопасности и проследите, чтобы все пассажирами были пристегнуты.
- При включении зажигания проверьте работу сигнализаторов и индикаторов на приборной панели.
- Периодически, например при заправке топливом, выполняйте проверки в соответствии пунктами технического обслуживания, указанными в данном руководстве.

▲ ВНИМАНИЕ!

- Не давайте двигателю работать на оборотах холостого хода более 5 минут. Чрезмерное повышение температуры может привести к повреждению системы выпуска отработавших газов.

ПРИМЕЧАНИЕ

Система запуска двигателя обеспечивает пуск при температуре наружного воздуха от -36 °C до +40 °C при высоте над уровнем моря до 2500 м и влажности не выше 95% при наличии на автомобиле исправной и полностью заряженной аккумуляторной батареи.

- Система запуска обеспечивает запуск без дополнительных подогревателей при температуре не ниже -25°C.

⚠ ВНИМАНИЕ!

- Не допускайте непрерывной работы стартера более 15 секунд.
- Если двигатель не запустился, подождите 10 секунд перед повторной попыткой.

Это предотвратит повреждение стартера.

ПРИМЕЧАНИЕ

Если при пуске двигатель „залило“ топливом, медленно выжмите до упора педаль акселератора и, удерживая педаль в этом положении, поворачивайте стартером двигатель не более 10 секунд. При этом происходит удаление лишнего топлива из цилиндров двигателя. Если двигатель при этом запустился, немедленно отпустите педаль акселератора и позвольте двигателю поработать некоторое время на холостых оборотах перед началом движения. Если запуск двигателя при полностью нажатой педали не произошел, снимите ногу с педали акселератора и заведите двигатель обычным порядком.

Механическая коробка передач

1. Пристегните ремень безопасности и проследите за пристегиванием ремней всеми пассажирами.
2. Задействуйте стояночный тормоз, если он не был задействован.

3. Убедитесь в правильном положении сидений, подголовников и зеркал, при необходимости отрегулируйте.
4. Убедитесь, что рычаг переключения передач находится в нейтральном положении (**NEUTRAL**) и выжмите до упора педаль сцепления.



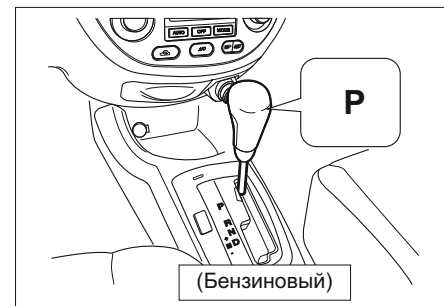
5. Не нажимая на педаль акселератора, поверните ключ зажигания в положение **START** и после запуска двигателя отпустите ключ. Если двигатель запускается, но снова глохнет, то перед следующей попыткой запуска выждите **10** секунд.
6. После запуска дайте двигателю поработать на холостых оборотах не менее **30** секунд.
7. Отпустите стояночный тормоз.
8. В начале движения на коротком отрезке пути поддерживайте средние обороты, пока двигатель не прогреется до нормальной рабочей температуры, особенно в холодную погоду.

Автоматическая коробка передач*

1. Пристегните ремень безопасности и проследите за пристегиванием ремней всеми пассажирами.
2. Задействуйте стояночный тормоз, если он не был задействован.
3. Убедитесь в правильном положении сидений, подголовников и зеркал, при необходимости отрегулируйте.
4. Убедитесь, что рычаг переключения передач в положении „P” (стоянка).

ПРИМЕЧАНИЕ

Двигатель запускается, только если рычаг переключения передач находится в положении „P” или „N”.



5. Не нажимая на педаль акселератора, поверните ключ зажигания в положение **START** и после запуска двигателя отпустите

ТОРМОЗНАЯ СИСТЕМА

ключ. Если двигатель запускается, но снова глохнет, то перед следующей попыткой запуска выждите **10 секунд**.

6. После запуска дайте двигателю поработать на холостых оборотах не менее **30 секунд**.

7. Отпустите стояночный тормоз.

8. В начале движения на коротком отрезке пути поддерживайте средние обороты, пока двигатель не прогреется до нормальной рабочей температуры, особенно в холодную погоду.

ПРЕДУПРЕЖДЕНИЕ!

Хотя запуск двигателя возможен, когда рычаг переключения передач находится в положении „N”, используйте данное положение только в случае невозможности нормального запуска. См. „Программа аварийного переключения передач автоматической трансмиссии”.

Тормозная система предназначена для торможения при различных условиях.

Ваш автомобиль оборудован передними и задними тормозными дисками (или задними барабанными тормоза) и двухконтурной тормозной системой.

Если один тормозной контур выйдет из строя, автомобиль может быть остановлен другим контуром торможения, однако дистанция торможения будет увеличена и на педаль тормоза необходимо будет нажимать с большим усилием.

ВНИМАНИЕ!

Если один из циклов системы торможения не будет выполняться, необходимо сильнее нажать на педаль и тормозной путь увеличится.

- Немедленно обратитесь к вашему авторизованному дилеру для технического осмотра и ремонта тормозной системы

ВНИМАНИЕ!

Если усилие на тормозные педали требуется больше, чем при обычных условиях, возможно требуется ремонт.

- Немедленно обратитесь к вашему авторизованному дилеру за консультацией.

ВНИМАНИЕ!

- Во время движения без необходимости не держите ногу на педали тормоза. Это приведет к ускоренному изнашиванию компонентов тормозных механизмов. Кроме того, это приводит к перегреву тормозов, вызывая увеличение тормозного пути и снижение безопасности движения.

Влага на тормозных механизмах

Во время движения по лужам или на автомойке в компоненты тормозных механизмов может попадать влага.

Для восстановления нормального торможения выполните следующее:

1. Оцените дорожную обстановку в отношении автомобилей сзади.
2. Продолжайте движение с безопасной скоростью и достаточной дистанцией до автомобилей, едущих сзади и параллельно.
3. Плавно нажмите на педаль тормоза до восстановления нормального торможения.

Перегрев тормозных механизмов

При интенсивном торможении на крутых затяжных спусках может происходить временный перегрев тормозных механизмов.

При спуске переключитесь на пониженную передачу. Не допускайте длительных торможений.

См. далее раздел „ТОРМОЖЕНИЕ ДВИГАТЕЛЕМ”.

▲ ПРЕДУПРЕЖДЕНИЕ!

После проезда по глубоким лужам, мойки автомобиля или интенсивного торможения на крутых спусках может происходить временное снижение эффективности торможения. Это объясняется наличием влаги в компонентах тормозных механизмов или перегревом.

В случае временного снижения эффективности торможения из-за перегрева выполните следующее:

- При спуске переключитесь на пониженную передачу. Не допускайте длительных торможений. См. „ТОРМОЖЕНИЕ ДВИГАТЕЛЕМ“.

В случае временного снижения эффективности торможения из-за наличия влаги на компонентах тормозных механизмов для восстановления нормального торможения выполните следующее:

1. Оцените дорожную обстановку в отношении автомобилей сзади.
2. Продолжайте движение с безопасной скоростью и достаточной дистанцией до автомобилей, едущих сзади и параллельно.
3. Плавно нажмите на педаль тормоза до восстановления нормального торможения.

Индикатор износа тормозных колодок

Колодки дисковых тормозов оборудованы встроенными индикаторами износа, издающими пронзительный писк или визг, когда изношенным колодкам требуется замена.

При появлении подобных звуков во время езды необходимо немедленно обращаться к авторизованному дилеру для проверки и замены тормозных колодок.

▲ ПРЕДУПРЕЖДЕНИЕ!

- При появлении шума в тормозных механизмах эксплуатация автомобиля запрещается.

Это может указывать на необходимость ремонта или замены тормозных колодок. Езда с изношенными тормозными колодками может привести к столкновению и травмам.

Стояночный тормоз

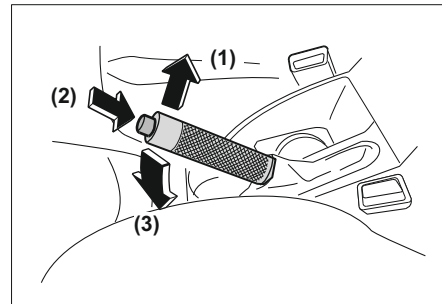
Стояночный тормоз воздействует на задние колеса.

Рычаг стояночного тормоза расположен между передними сиденьями.

Для задействования стояночного тормоза остановите автомобиль, нажмите на педаль тормоза и с усилием вытяните рычаг вверх.

Для отпущения стояночного тормоза нажмите на педаль тормоза и:

1. Слегка потяните рычаг вверх.
2. Нажмите кнопку на конце рычага.
3. Опустите рычаг, удерживая кнопку в нажатом положении.

**▲ ПРЕДУПРЕЖДЕНИЕ!**

При неправильном включении стояночного тормоза автомобиль может неожиданно покатиться. При необходимости выполнения регулировки обратитесь к авторизованному дилеру.

▲ ВНИМАНИЕ!

- Запрещается движение автомобиля с включенным стояночным тормозом. Это может привести к перегреву задних тормозных механизмов или преждевременному изнашиванию их компонентов. В этом случае может потребоваться замена тормозных механизмов, а также возможно повреждение других частей автомобиля.

▲ ВНИМАНИЕ!

- Не ставьте и не перемещайте автомобиль над горючими материалами.
- При контакте таких материалов с горячими частями системы выпуска отработавших газов снизу автомобиля возможно возгорание.

Рекомендации по стоянке автомобиля зимой

В холодную погоду механизм стояночного тормоза может замерзнуть в задействованном состоянии. Наиболее часто это происходит из-за влаги в тормозных механизмах.

В случае возможного примерзания стояночного тормоза после проезда по сравнительно глубоким лужам из-за наличия влаги в тормозных механизмах или после мойки автомобиля выполните следующее:

1. Временно задействовав стояночный тормоз, установите рычаг переключателя передач в положение „Р” (для автоматической коробки передач), в положение первой передачи или заднего хода (для механической коробки передач).
2. Установите упоры под задние колеса.
3. Отпустите стояночный тормоз.

▲ ПРЕДУПРЕЖДЕНИЕ!

- Запрещается задействовать стояночный тормоз при движении автомобиля или использовать его вместо педали тормоза.
- Это может привести к потере управления автомобилем и стать причиной столкновения и причинения материального ущерба или травм.

Антиблокировочная тормозная система (АБС) (если имеется)

Антиблокировочная тормозная система - это усовершенствованная тормозная система с электронным управлением. Данная система сохраняет управляемость автомобилем в случае возникновения препятствий движению при резком или аварийном торможении и максимально сокращает тормозной путь на скользкой дороге.

При включении зажигания сигнализатор неисправности АБС загорается на 3 секунды.

Если затем данный сигнализатор не выключается или загорается во время движения, то это свидетельствует о неисправности АБС. Немедленно обратитесь к авторизованному дилеру. См. „СИГНАЛИЗАТОР НЕИСПРАВНОСТИ АБС”.

Принцип действия системы АБС основан на измерении скорости каждого колеса в

процессе торможения. При обнаружении тенденции к блокированию одного из колес компьютер осуществляет раздельное управление тормозными механизмами каждого переднего колеса и обоих задних колес, предупреждая блокирование. Обычно при работе АБС на педаль тормоза передается незначительная вибрация, которая сопровождается небольшим шумом.

ПРИМЕЧАНИЕ

Наличие АБС не способствует изменению необходимого времени реакции для задействования тормозов и не всегда сокращает тормозной путь.

- Даже при наличии АБС обязательно поддерживайте необходимую дистанцию, обеспечивающую безопасное торможение.
- Не подвергайте риску свою жизнь опасными приемами вождения.

Торможение с АБС

Независимо от дорожных условий не нажимайте на педаль тормоза несколько раз подряд. С силой нажмите и удерживайте педаль тормоза, а остальное сделает система АБС.



ПРЕДУПРЕЖДЕНИЕ!

Одновременное горение сигнализатора неисправности тормозной системы и сигнализатора неисправности АБС свидетельствует о неисправности в тормозной системе.

- Немедленно обратитесь к авторизованному дилеру для проверки тормозной системы.

ЗАЩИТА ОКРУЖАЮЩЕЙ СРЕДЫ

Экологичная технология

При разработке и производстве Вашего автомобиля мы использовали экологичные и в основном перерабатываемые материалы.

Процессы производства автомобиля также экологичны.

Переработка производственных отходов обеспечивает постоянный замкнутый цикл переработки материалов. Сокращение потребления энергии и воды также способствует сбережению природных ресурсов.

Самая современная конструкция означает также, что Ваш автомобиль по истечении срока эксплуатации можно разобрать и разделить на отдельные материалы для последующей переработки.

В конструкции не используются такие материалы, как асбест и кадмий. Хладагент в системе кондиционирования* не содержит хлорфторуглероды.

4

УПРАВЛЕНИЕ КЛИМАТОМ САЛОНА АВТОМОБИЛЯ

- ВЕНТИЛЯЦИОННЫЕ РЕШЕТКИ 4-2
- ПАНЕЛЬ УПРАВЛЕНИЯ 4-3
- КОНДИЦИОНИРОВАНИЕ ВОЗДУХА * 4-6
- ОТОПЛЕНИЕ 4-7
- ВЕНТИЛЯЦИЯ 4-8

ВЕНТИЛЯЦИОННЫЕ РЕШЕТКИ

Боковые вентиляционные решетки

Боковые вентиляционные решетки можно отрегулировать так, чтобы поступающий через них поток воздуха был направлен прямо на передние сидения или в сторону боковых окон.

Сопла обдува ветрового стекла

Сопла обдува ветрового стекла служат для направления потока воздуха на ветровое стекло.

Центральные вентиляционные решетки

Направление потока воздуха, поступающего через центральные регулируемые вентиляционные решетки, можно изменять.

Нижние вентиляционные отверстия

Сквозь нижние вентиляционные отверстия поток воздуха поступает в область ног передних сидений.

Сопла обдува окон передних дверей

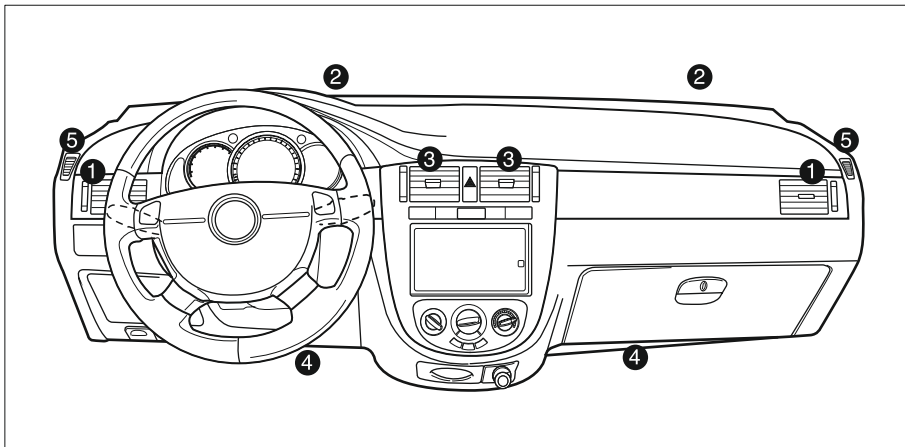
Поток воздуха, поступающий через сопло обдува окна передней двери, направлен на боковые окна, главным образом, на наружные зеркала.

Задние вентиляционные решетки*

Охлажденный или нагретый воздух проходит под передними сиденьями и поступает к задним сидениям в область ног.

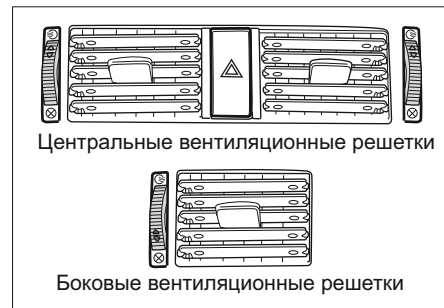
Для закрытия центральных и боковых вентиляционных решеток

Для блокирования поступления потока воздуха через решетки поверните колесико у каждой вентиляционной решетки вниз до упора.



1. Боковая вентиляционная решетка
2. Сопла обдува ветрового стекла
3. Центральные вентиляционные решетки

4. Нижнее вентиляционное отверстие
5. Сопла обдува окон передних дверей



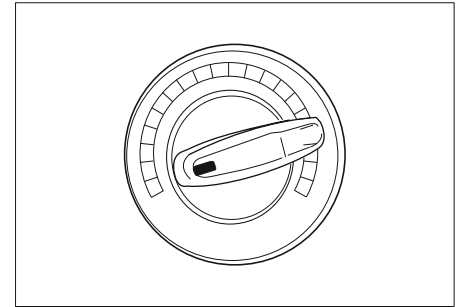
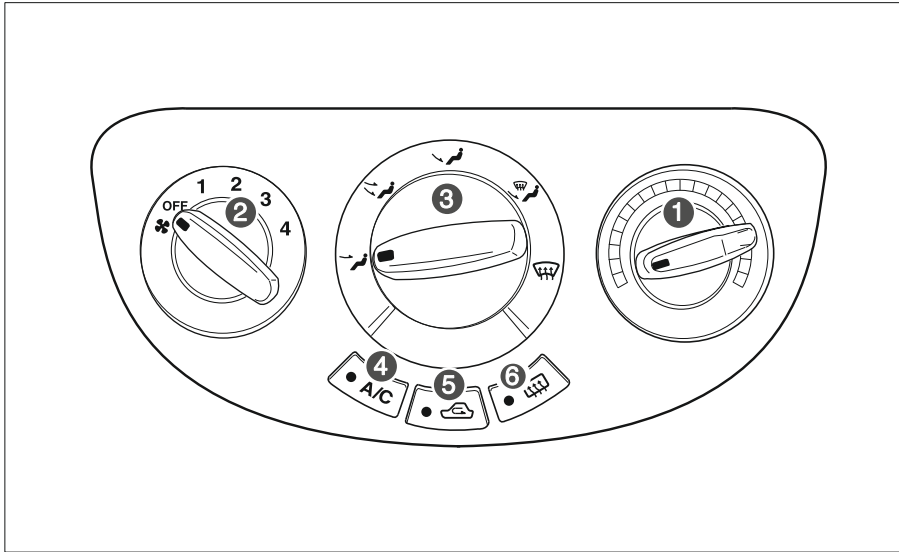
Центральные вентиляционные решетки

Боковые вентиляционные решетки

ПАНЕЛЬ УПРАВЛЕНИЯ

1. Рукоятка регулирования температуры.
2. Рукоятка регулирования подачи воздуха.
3. Рукоятка переключения режимов распределения воздуха.
4. Кнопка включения кондиционера (A/C)*. См. „КОНДИЦИОНИРОВАНИЕ ВОЗДУХА” далее в этом разделе.
5. Включатель режима рециркуляции воздуха.
6. Включатель электрических обогревателей переднего, заднего стекол и наружных зеркал. См. раздел „КНОПКА ОБОГРЕВАТЕЛЯ СТЕКЛА”.

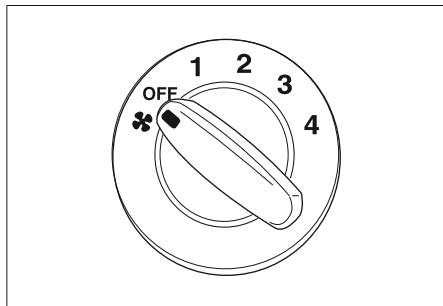
Рукоятка регулирования температуры
 При помощи рукоятки регулирования температуры можно отрегулировать температуру воздуха, поступающего через вентиляционные решетки. Для подачи теплого воздуха рукоятку следует перевести в синюю зону, для подачи теплого воздуха - в красную зону.



Рукоятка регулирования подачи воздуха

Рукоятка регулирования подачи воздуха используется для регулирования интенсивности потока воздуха, поступающего в салон. При повороте рукоятки по часовой стрелке интенсивность потока воздуха повышается, при повороте против часовой стрелки - уменьшается.

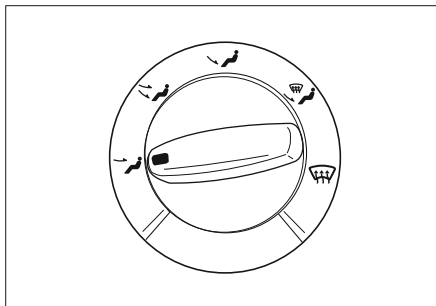
С помощью этой рукоятки можно установить 4 режима интенсивности потока воздуха (с 1 по 4).



Рукоятка переключения режимов распределения воздуха

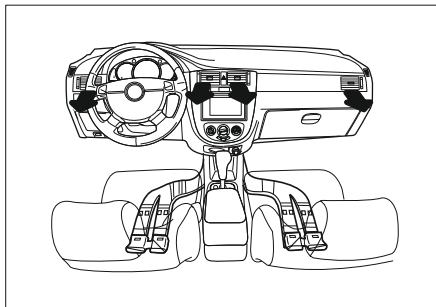
Рукоятка распределения воздуха используется для изменения направления воздушного потока.

С ее помощью можно установить один из пяти режимов подачи воздуха:



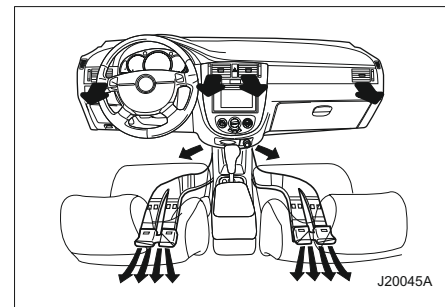
Передняя часть салона (←→)

При установке этого режима воздух подается через центральные и боковые вентиляционные решетки.



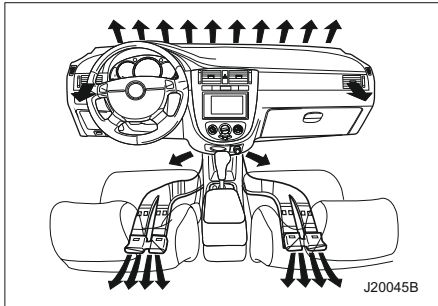
Двухуровневый обдув (↕)

Воздух поступает через нижние вентиляционные отверстия и через центральные и боковые вентиляционные решетки.



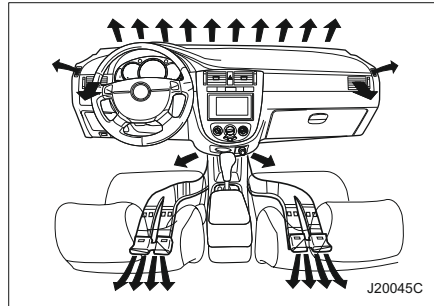
Подача воздуха в область ног (↕)

Основной поток воздуха поступает через нижние вентиляционные отверстия. Воздух поступает через сопла обдува ветрового стекла, боковые вентиляционные решетки и задние вентиляционные решетки (при их наличии). Для нормального поступления воздуха в заднюю часть салона пространство под передними сиденьями должно быть свободным.



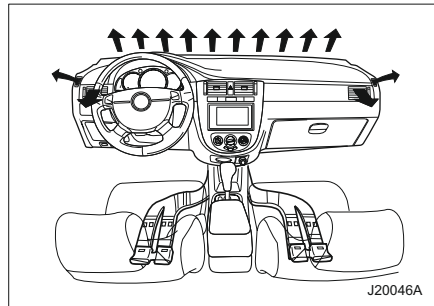
Подача воздуха в область ног / обдув стекол (☹)

При этом режиме большая часть воздуха поступает через сопла обдува ветрового стекла и окон передних дверей, а также через нижние вентиляционные отверстия. Небольшое количество воздуха также поступает через боковые вентиляционные решетки.



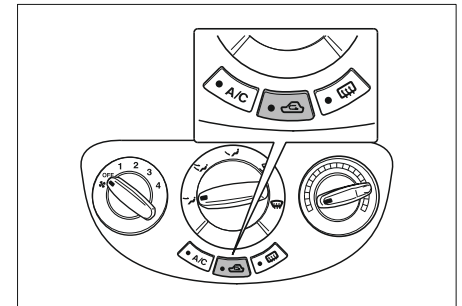
Обдув стекол (☹☹)

Большая часть воздуха поступает через сопла обдува ветрового стекла и окон передних дверей. Небольшое количество воздуха также поступает через боковые вентиляционные решетки.



Кнопка режима рециркуляции воздуха

Эта кнопка позволяет блокировать поступление воздуха извне и используется для предотвращения попадания в салон пыли, выхлопных газов или неблагоприятных запахов, а также при необходимости быстрого охлаждения или обогрева салона. При нажатии на эту кнопку загорится соответствующий индикатор и начнется рециркуляция воздуха в салоне. Повторное нажатие кнопки режима рециркуляции воздуха приводит к возобновлению поступления воздуха с улицы; индикатор рециркуляции погаснет. Использование режима рециркуляции воздуха в течение длительного времени может привести к запотеванию стекол автомобиля. В этом случае повторно нажмите выключатель режима рециркуляции воздуха для возобновления поступления воздуха с улицы.



▲ ВНИМАНИЕ!

Вождение с включенным режимом рециркуляции воздуха в течение длительного времени может вызвать сонливость.

- Необходимо периодически выключать этот режим для поступления свежего воздуха с улицы.

Система кондиционирования воздуха (**A/C**) снижает температуру и влажность воздуха в салоне, а также удаляет пыль и другие летучие частицы.

Однако если рукоятка регулирования температуры установлена на обогрев, подача теплого воздуха в салон осуществляется даже при включенном кондиционере.

ПРИМЕЧАНИЕ

При вождении с включенным кондиционером возможно появление капель под моторным отсеком.

Это нормально, так как система охлаждения автомобиля выводит влагу из салона.

ПРИМЕЧАНИЕ

Поскольку компрессор системы кондиционирования приводится от

ПРИМЕЧАНИЕ

двигателя автомобиля, то при включенном компрессоре возможны небольшие изменения мощности и динамики.

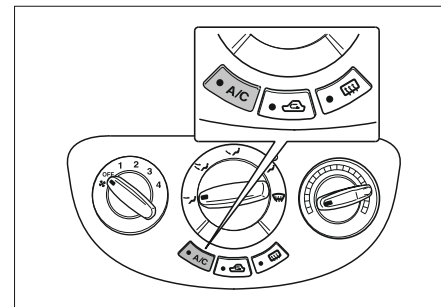
КОНДИЦИОНИРОВАНИЕ ВОЗДУХА ***Кнопка A/C****▲ ВНИМАНИЕ!**

Включение системы кондиционирования воздуха при эксплуатации автомобиля в холмистой местности или в тяжелых дорожных условиях может привести к перегреву двигателя.

(См. „ПЕРЕГРЕВ“)

- Проверьте указатель температуры.
- Если указатель температуры свидетельствует о перегреве двигателя, выключите кондиционер.

В противном случае возможна поломка двигателя.

**Для включения кондиционера:**

1. Включите зажигание.
2. Нажмите кнопку **A/C** (при этом загорится соответствующий индикатор).

3. Отрегулируйте скорость вращения вентилятора.

ПРИМЕЧАНИЕ

Если рукоятка регулирования подачи воздуха находится в положении OFF, кондиционирование воздуха не осуществляется.

Для выключения кондиционера:

Снова нажмите кнопку A/C. (При этом соответствующий индикатор погаснет).

Охлаждение

Максимальное охлаждение

Используется для максимального охлаждения воздуха в салоне в жаркую погоду или при длительном нахождении автомобиля на солнце.

1. Приоткройте окна для выхода теплого воздуха из салона.
2. Включите кондиционер (загорится соответствующий индикатор).
3. Включите выключатель режима рециркуляции воздуха; (загорится соответствующий индикатор).
4. Переведите рукоятку распределения воздуха в положение ПЕРЕДНЯЯ ЧАСТЬ САЛОНА (👉).
5. Переведите рукоятку регулирования температуры в конец синей зоны.
6. Установите рукоятку регулирования подачи воздуха на максимальную скорость.

Нормальное охлаждение

1. Нажмите кнопку включения кондиционера (A/C) (загорится соответствующий индикатор).
2. Включите выключатель режима рециркуляции воздуха; (загорится соответствующий индикатор).
3. Переведите рукоятку распределения воздуха в положение ПЕРЕДНЯЯ ЧАСТЬ САЛОНА (👉) или ДВУХУРОВНЕВЫЙ (👉).
4. Переведите рукоятку регулирования температуры в синюю зону.
5. Установите рукоятку регулирования подачи воздуха на требуемую скорость.

ОТОПЛЕНИЕ

Максимальный обогрев

Режим максимального обогрева позволяет максимально быстро увеличить температуру воздуха в салоне. Не рекомендуется оставлять этот режим включенным в течение долгого времени, так как за это время воздух внутри салона может стать несвежим, а окна могут запотеть. Для удаления конденсата с окон выключите режим рециркуляции воздуха, после чего в салон начнет поступать свежий воздух. Для включения режима максимального обогрева:

1. Выключите кондиционер (индикатор погаснет).
2. Включите выключатель режима рециркуляции воздуха; (загорится соответствующий индикатор).
3. Переведите рукоятку распределения воздуха в положение ДВУХУРОВНЕВЫЙ (👉) или ПОДАЧА ВОЗДУХА В ОБЛАСТЬ НОГ (👉).
4. Переведите рукоятку регулирования температуры в конец красной зоны.
5. Установите рукоятку регулирования подачи воздуха на максимальную скорость.

Нормальный режим отопления

1. Выключите кондиционер (индикатор погаснет).
2. Выключите режим рециркуляции воздуха (индикатор погаснет).
3. Переведите рукоятку распределения

ВЕНТИЛЯЦИЯ

воздуха в положение ПОДАЧА ВОЗДУХА В ОБЛАСТЬ НОГ (فرد) или ДВУХУРОВНЕВЫЙ (فرد).

4. Переведите рукоятку регулирования температуры в красную зону.

5. Установите рукоятку регулирования подачи воздуха на требуемую скорость.

Двухуровневый обдув

Этот режим рекомендуется использовать в прохладные, но солнечные дни. Более теплый воздух будет поступать в область ног, а прохладный воздух с улицы - в верхнюю часть салона.

Для включения этого режима:

1. Выключите выключатель режима рециркуляции воздуха (индикатор погаснет).

2. Переведите рукоятку распределения воздуха в положение ДВУХУРОВНЕВЫЙ ОБДУВ (فرد).

3. Установите рукоятку регулирования температуры на требуемую температуру.

4. Установите рукоятку регулирования подачи воздуха на требуемую скорость.

Вентиляция

Для подачи воздуха через центральные и боковые вентиляционные решетки:

1. Выключите кондиционер (индикатор погаснет).

2. Выключите режим рециркуляции воздуха (индикатор погаснет).

3. Переведите рукоятку распределения воздуха в положение ПЕРЕДНЯЯ ЧАСТЬ САЛОНА (فرد) или ДВУХУРОВНЕВЫЙ (فرد).

4. Переведите рукоятку регулирования температуры в синюю зону.

5. Установите рукоятку регулирования подачи воздуха на требуемую скорость.

Удаление инея и конденсата

Режим удаления инея работает как при включенном, так и при выключенном кондиционере. Для удаления инея с ветрового стекла:

1. Выключите режим рециркуляции воздуха (индикатор погаснет), после чего переведите рукоятку распределения воздуха в положение ОБДУВ СТЕКОЛ (فرد).

2. Переведите рукоятку регулирования температуры в красную зону.

3. Для быстрого удаления инея установите рукоятку регулирования подачи воздуха на максимальную скорость.

ПРИМЕЧАНИЕ

При включенном кондиционере функция удаления инея работает более эффективно.

ПРИМЕЧАНИЕ

В некоторых моделях кондиционер включается автоматически при выборе режима ОБДУВ СТЕКОЛ (فرد) или ПОДАЧА ВОЗДУХА В ОБЛАСТЬ НОГ / ОБДУВ СТЕКОЛ (فرد).

Это повышает эффективность обдува.

Для предотвращения запотевания ветрового стекла переведите рукоятку распределения воздуха в положение ПОДАЧА ВОЗДУХА В ОБЛАСТЬ НОГ / ОБДУВ СТЕКОЛ (☞), после чего поток теплого воздуха будет поступать в салон снизу.

⚠ ВНИМАНИЕ!

Разница температур окружающей среды и ветрового стекла может вызвать запотевание стекол, ограничивая, таким образом, возможность обзора.

- Поэтому не рекомендуется использовать режим ПОДАЧА ВОЗДУХА В ОБЛАСТЬ НОГ / ОБДУВ СТЕКОЛ (☞) или ОБДУВ СТЕКОЛ (☞) в условиях сильно повышенной влажности, если рукоятка регулирования температуры установлена в синюю зону.
- Это может привести к ДТП с возможным повреждением автомобиля и травмированием пассажиров.

Ручной контроль.

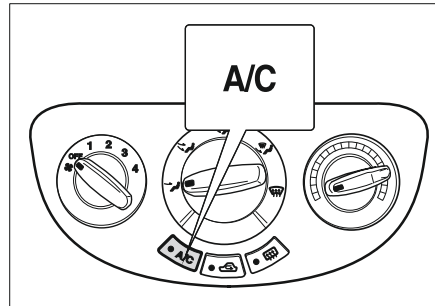
Кнопка А/С.

Включает и выключает кондиционер.

Индикатор А/С (☞) кондиционера будет гореть когда кондиционер включен.

Нажмите кнопку А/С еще раз для выключения кондиционера, или нажмите кнопку OFF для выключения системы полностью.

См. "Кнопка А/С".

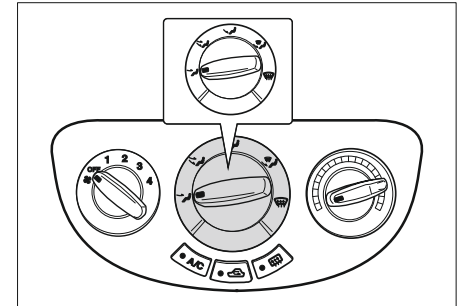


Переключатель режима распределения воздуха.

Если вращать кнопку MODE, режим распределения воздуха будет меняться по следующей последовательности.

ПЕРЕДНЯЯ ЧАСТЬ (☞) -> ДВУХУРОВНЕВЫЙ ОБДУВ (☞)-> ПОДАЧА ВОЗДУХА В ОБЛАСТЬ НОГ (☞)-> ПОДАЧА ВОЗДУХА В ОБЛАСТЬ НОГ / ОБДУВ СТЕКОЛ (☞).

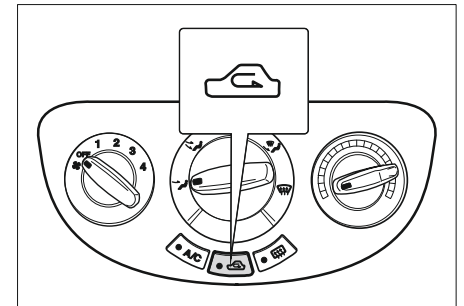
См. "Режим распределения воздуха" для дальнейшей информации.



Кнопка режим рециркуляции воздуха.

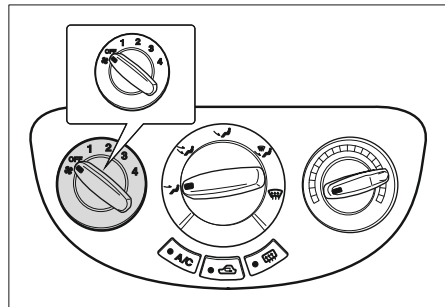
Можно выбрать циркуляция наружного воздуха или внутреннего воздуха.

См. "Кнопка режим рециркуляции" ранее в этом разделе.




Регулятор режимов вентилятора.

Настройте скорость вентилятора путем вращения данного регулятора.



Обдув стекол.

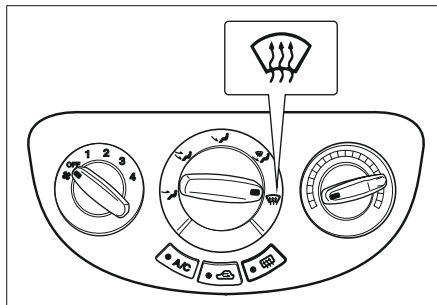
Переведите рукоятку переключения распределения воздуха в режим () для обдува стекол.

Рециркуляционный режим меняется на режим наружного воздуха и кондиционер включается. Кондиционер может быть выключен нажатием кнопки A/C без отмены режима обдува стекол.

Настройте скорость вентилятора путем кнопки регулировки скорости.

Данный режим может быть выключен путем нажатия на кнопку A/C, на кнопку режима распределения воздуха.

См. "Удаление инея и конденсата"



Рекомендации по эксплуатации системы вентиляции

После длительного нахождения автомобиля на солнце перед включением кондиционера сначала откройте окна.

Кондиционер может использоваться для удаления конденсата со стекол при дожде или в условиях повышенной влажности.

Рекомендуется включать систему кондиционирования воздуха как минимум один раз в неделю (в том числе зимой или при нерегулярном пользовании кондиционером).

Это необходимо для смазывания компрессора и сальников и продления срока службы системы.

Вождение в условиях пробок может привести к снижению эффективности кондиционирования.

Компрессор кондиционера не работает, если рукоятка регулирования подачи воздуха находится в положении **OFF**.

Если в автомобиле установлен фильтр кондиционера воздуха, за ним требуется соответствующий уход. См. „ФИЛЬТР КОНДИЦИОНЕРА ВОЗДУХА”. С помощью этого фильтра удаляется пыль и другие летучие частицы, проникающие в салон автомобиля извне.

ПРИМЕЧАНИЕ

Используйте только соответствующий хладагент.

ВНИМАНИЕ!

Система климат контроля должна обслуживаться опытным тех. обслуживающим персоналом. Персональная попытка тех. осмотра может привести к серьезным травмам.

5

АУДИОСИСТЕМА *

Аудиосистема, установленная в Ваш автомобиль, может отличаться от описанных здесь систем. Пожалуйста, обращайтесь к документации, поставляемой с вашей аудиосистемой.

- АВТОМАГНИТОЛА С РАДИО,
BLUETOOTH, USB 5-2
- РАДИОПРИЕМНИК 5-6

- ТЕЛЕФОН 5-10
- СИСТЕМА ДИСТАНЦИОННОГО УПРАВЛЕНИЯ *. 5-11

АВТОМАГНИТОЛА С РАДИО, BLUETOOTH, USB

Введение

Общая информация

Информационно-развлекательная система вашего автомобиля предоставляет информационные и развлекательные возможности с использованием самых современных технологий.

Информационно-развлекательная система позволяет легко настраивать до 48 FM- или AM-станций, используя шесть функциональных кнопок на каждой из четырех страниц.

USB -проигрыватель позволяет воспроизводить записи с USB-носителей.

К входу для внешних устройств можно подключить портативный плеер и прослушивать записи через высококачественные динамики информационно-развлекательной системы.

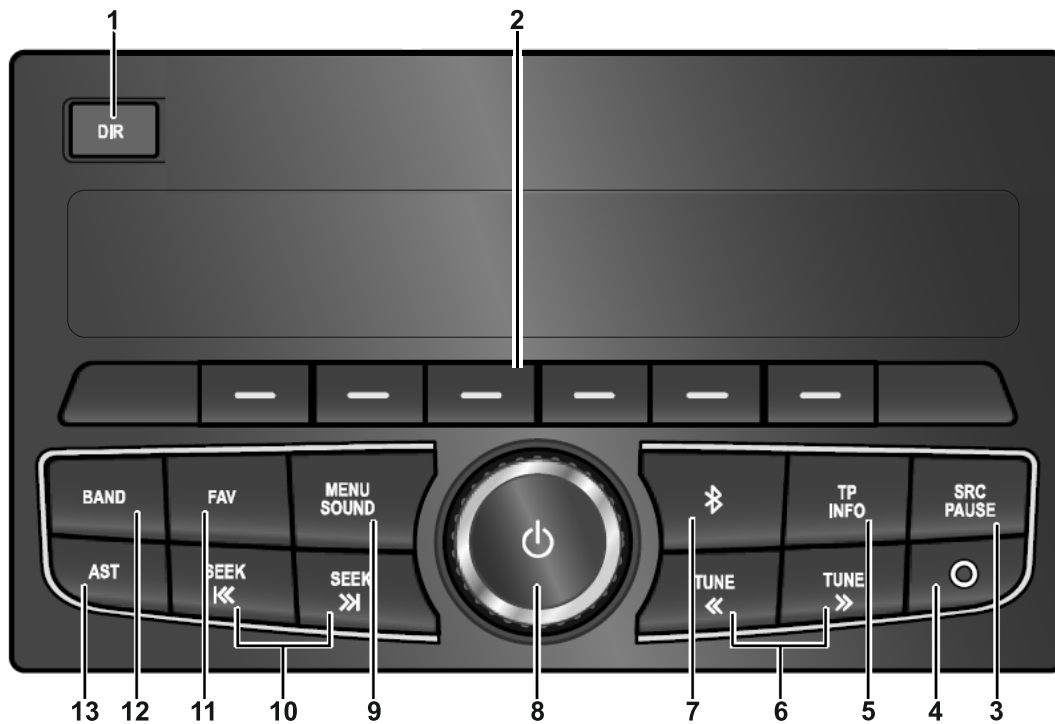
Функция подключения телефона через Bluetooth позволяет выполнять телефонные звонки в режиме громкой связи, а также прослушивать музыку с плеера телефона.

Цифровой процессор предлагает пользователям ряд предустановленных режимов эквалайзера для оптимизации качества звука.

Тщательно разработанная система настройки, интеллектуальный дисплей и многофункциональная ручка-регулятор позволяют легко выполнять настройки и регулировки.

- В разделе "Обзор" приводятся краткий обзор функций информационно-развлекательной системы и описание органов управления.
- В разделе "Управление" объясняются основные органы управления информационно-развлекательной системы.

Обзор
Радио + Bluetooth + USB



1. Кнопка **КАТАЛОГ [DIR]**

Выберите воспроизведение каталога или всех треков.

2. Функциональные кнопки

Выбор функций, отображаемых на дисплее.

В режиме радио:

- При кратковременном нажатии, вызова сохраненной радиостанции.

- При нажатии и удержании, сохранить текущую радиостанцию на страницу Избранное.

В режиме меню:

- нажмите любую кнопку для выбора функции к данной кнопке.

3. Кнопка **ИСТОЧНИК / ПАУЗА [SRC / PAUSE]**

Нажмите, чтобы выбрать источник аудиосигнала: USB, Bluetooth аудио или AUX.

4. Разъем AUX

- Предназначен для подключения внешнего источника аудиосигнала.

5. Кнопка **ДОРОЖНЫЕ СООБЩЕНИЯ / ИНФОРМАЦИЯ [TR / INFO]**

- Нажатие: Настройка системы приема сообщений о состоянии и загруженности дорог.

- Удерживать нажатой: отображение необходимой информации по выполняемым операциям в каждом режиме, для различных функций и передаваемых программ, а также сведений о диске / внешнем устройстве.

6. Кнопка **◀ TUNE ▶**

В режиме радиоприема:

- выбор радиостанции (уменьшение / увеличение частоты) в режиме, Bluetooth:
- при нажатии воспроизведение предыдущей / следующей дорожки
- нажать и держать - быстрый поиск назад по воспроизводимым дорожкам.

7. Кнопка **BLUETOOTH []**

- Выбор функций **BLUETOOTH**, отображаемых на дисплее.

8. Кнопка **[POWER]** (Питание) с ручкой **VOLUME** (Громкость) \odot

Если питание аудиосистемы включено:

- Нажатие: Включает / выключает функцию приглушения звука MUTE.

- Удерживать нажатой: происходит выключение питания аудиосистемы.

- Поверните ручку, чтобы отрегулировать громкость или тембр - в режиме регулирования тембра.

Если питание аудиосистемы выключено:

- Нажатие кнопки питания включает питание аудиосистемы.

9. Кнопка **МЕНЮ / ЗВУК**

- Нажать в режиме FM радио чтобы войти в меню RDS

- Удерживать нажатой: Нажатием этой кнопки осуществляется переключение между режимами регулировки тембра и баланса (передних / задних и левых / правых динамиков).

10. Кнопки **◀ SEEK ▶** (Поиск)

Режим приема радиопередач

- Нажатие: Поиск следующей / предыдущей доступной для приема станции вверх / вниз по частоте.

- Удерживать нажатой: Автосохранение.

Режим USB, Bluetooth

- Поиск следующей / предыдущей библиотеки медиафайлов.

11. Кнопка **ИЗБРАННОЕ [FAV]**

Переключение между страницами фиксированных настроек.

12. Кнопка **ДИАПАЗОН**

Нажмите кнопку для выбора FM или AM диапазонов

13. Кнопка **AST** (Автосохранение)

Нажмите кнопку AST для начала операции автосохранение

Органы дистанционного управления на рулевом колесе *

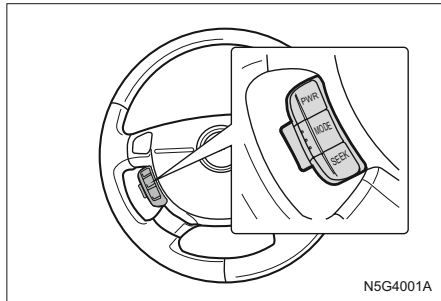
(1) Кнопки **Громкость [+/-]**

- Нажатием этих кнопок ступенчато повышается / понижается громкость.

- Удерживайте нажатой кнопку дольше 1 секунды, чтобы быстро увеличить / уменьшить уровень громкости.

(2) Кнопка питания **[Power]**

- Нажмите кнопку в режиме ожидания, чтобы включить информационно-развлекательную систему.



- Нажмите кнопку в любом режиме воспроизведения музыки, чтобы включить/отключить беззвучную функцию.
- Нажмите и удерживайте кнопку более 1 секунды, чтобы выключить развлекательную систему.

(3) Кнопка **MODE**

- Нажмите эту кнопку, чтобы выбрать режим работы аудиосистемы: радио, AUX или USB / Bluetooth.
- Нажмите на эту кнопку, чтобы принять вызов в режиме входящего звонка.
- Нажмите на эту кнопку для завершения разговора в режиме активного звонка.
- Удерживайте эту кнопку нажатой дольше 1 секунды, чтобы набрать последний номер.

(4) Кнопка **SEEK**


- Нажмите на эту кнопку, чтобы сменить активную радиостанцию на другую (из числа сохраненных) или перейти к другой музыкальной композиции.
- Нажмите на эту кнопку чтобы отменить входящий вызов.
- Удерживайте кнопку нажатой дольше 1 секунды для быстрого поиска вверх по частотному диапазону или вперед по активному каталогу записей.

ПРИМЕЧАНИЕ!


Если не будет присутствия штекера в дополнительном разьеме AUX (внешний источник сигнала), режим AUX включен не будет.


Управление

Включение / выключение системы


Нажмите кнопку ПИТАНИЕ [], чтобы включить питание.

- После включения питания автомагнитола возобновляет вещание ранее выбранной станции или воспроизведение музыкальной записи.

Удерживайте кнопку ПИТАНИЕ [], чтобы выключить питание.

Поверните ручку [], чтобы отрегулировать громкость.

- Текущий уровень громкости отображается на экране.


При включенном питании кнопкой [] можно отключить звук.

- Нажмите кнопку [] или на ручку [], чтобы восстановить звук.

Настройки звука (Bass/ Mid/ Treble)

Нажмите и удерживайте кнопку МЕНЮ / ЗВУК, чтобы отобразить меню настройки звука.


Нажмите функциональную кнопку в Меню настройки звука, чтобы выбрать нужный режим управления.

Поверните ручку [], чтобы выбрать нужное значение параметра настройки звука.

Регулировка низкой частоты Bass

1. Нажмите и удерживайте кнопку МЕНЮ / ЗВУК

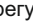
2. Нажмите функциональную кнопку при отображении Bass в аудиодисплее.

3. Поверните ручку [], чтобы регулировать частоту в пределах от -7 до +7.

Регулировка средней частоты Midrange


1. Нажмите и удерживайте кнопку МЕНЮ / ЗВУК

2. Нажмите функциональную кнопку при отображении Mid в аудиодисплее.

3. Поверните ручку [], чтобы регулировать частоту в пределах от -7 до +7.

Регулировка высокой частоты Treble

1. Нажмите и удерживайте кнопку МЕНЮ / ЗВУК

2. Нажмите функциональную кнопку при отображении Treb в аудиодисплее.
3. Поверните ручку [], чтобы регулировать частоту в пределах от -7 до +7.


Настройка баланса между динамиками (Balance/Fade)

Нажмите и удерживайте кнопку МЕНЮ / ЗВУК, чтобы отобразить меню настройки звука.


Нажмите функциональную кнопку в Меню настройки звука, чтобы выбрать нужный режим управления.

Поверните ручку [], чтобы выбрать нужный баланс между динамиками.

Регулировка стереобаланса (Balance)

1. Нажмите и удерживайте кнопку МЕНЮ / ЗВУК
2. Нажмите функциональную кнопку при отображении Bal в аудиодисплее.
3. Поверните ручку [], чтобы регулировать частоту в пределах от -15 до +15.

Регулировка фейдер Fade

1. Нажмите и удерживайте кнопку МЕНЮ / ЗВУК
2. Нажмите функциональную кнопку при отображении Fade в аудиодисплее.
3. Поверните ручку [], чтобы регулировать частоту в пределах от -15 до +15.

Настройка эквалайзера EQ

Выберите настройки режима эквалайзера. Для выбора стиля звучания (Поп / Рок / Кантри / Вокал / Джаз / Классика)

1. Нажмите и удерживайте кнопку МЕНЮ / ЗВУК
2. Нажмите функциональную кнопку при отображении "P-EQ" в аудиодисплее.
3. На дисплее отобразится Поп / Рок / Кантри / Вокал / Джаз / Классика
4. Нажмите функциональную кнопку для выбора стиля звучания
5. Для отмены выбранного предустановленного режима эквалайзера нажмите функциональную кнопку под "P-EQ" еще раз и повторите данную процедуру.





РАДИОПРИЁМНИК

Радио AM-FM


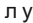
Выбор режима работы радио

Нажмите кнопку ДИАПАЗОН (Band), чтобы переключиться на прослушивание радио FM/AM.

Ручная настройка вверх / вниз по диапазону (Tune)

Кнопки  НАСТРОЙКА  позволяют повысить / понизить частоту настройки. Частота повышается или понижается на один шаг при каждом нажатии кнопки  НАСТРОЙКА .

Поиск вверх / вниз по диапазону (Seek)

Кнопки  ПОИСК  служат для автоматического поиска следующей / предыдущей станции.

Автоматическое сохранение

Нажмите и удерживайте кнопку **AST** для начала автоматического сохранения 12 станций.

1. Нажмите кнопку **BAND**
2. Нажмите и удерживайте кнопку **AST** для использования режима автоматической настройки.
3. На дисплее отображается "Сканирование"
4. Автоматически будут сохранены 12 станций, шесть в каждой папке A1 и A2

Настройка радиостанций

Вы можете сохранить 6 любимых радиостанций на странице и до 36 станций AM и FM.

1. Найдите необходимую радиостанцию или настройтесь на ее частоту вручную.
2. Для выбора страницы избранного нажмите кнопку ИЗБРАННОЕ [FAV] от 1 до 6.
3. Удерживайте нажатой дольше 1 секунды функциональную кнопку под тем номером, под которым хотите запомнить данную радиостанцию.

Для того, чтобы изменить количество отображаемых любимых страниц.

1. Нажмите кнопку МЕНЮ / ЗВУК
2. Нажмите кнопку FAV от 1 по 6 при отображении на аудиодисплее.
3. Нажмите функциональную кнопку под номером ячейки избранного, в которой сохранена нужная вам радиостанция.
4. Нажмите кнопку FAV, чтобы сохранить радиостанцию.

Прослушивание сохранённой в памяти радиостанции

1. Нажмите кнопку FAV от 1 по 6 при отображении на аудиодисплее.
2. Нажмите функциональную кнопку при отображении на аудиодисплее

Система радиоданных (RDS)

AF (автоподстройка) вкл / откл

Функция AF постоянно настраивает приемник на станцию с самым четким сигналом.

Нажмите кнопку МЕНЮ / ЗВУК в режиме "радио", и радиоприемник отобразит меню радио.

Нажмите функциональную кнопку под RDS, и информационно-развлекательная система отобразит меню RDS.

Нажмите функциональную кнопку под надписью AF.

Функция AF включается и выключается, когда Вы нажимаете эту функциональную кнопку.

Региональное вещание вкл / выкл

Функция региональной станции переключает информационно-развлекательную систему на местную станцию ("Региональная станция отключена").

Нажмите кнопку МЕНЮ / ЗВУК в режиме "радио", и информационно-развлекательная система отобразит меню радио.

Нажмите функциональную кнопку под RDS, и информационно-развлекательная система отобразит меню RDS.

Нажмите функциональную кнопку под REG. Функции регионального вещания включаются / выключаются при каждом нажатии кнопки Функции.

Прием сообщений о дорожной обстановке.

Нажмите клавишу TP / INFO, чтобы прослушать сообщения канала дорожных новостей, и информационно-развлекательная система включит сообщения о дорожной обстановке.

Нажмите клавишу TP / INFO, чтобы отключить канал дорожных сообщений, если информационно-развлекательная система находится в режиме сообщений о дорожной обстановке.

Поиск станции, сообщающей о дорожной обстановке.

Нажмите клавишу TP / INFO во время прослушивания радиостанции, не имеющей канала дорожных сообщений, и информационно-развлекательная система выполнит поиск следующей станции, передающей дорожные сообщения.

Вспомогательные устройства

Воспроизведение с USB-накопителей Меры предосторожности при работе с USB-накопителями

- Работоспособность USB-накопителей со встроенным жестким диском, а также карт памяти CF или SD, подключенных через USB-адаптер, не гарантируется.
- Используйте USB-накопитель с флэш-памятью.
- Избегайте разрядов статического электричества при подключении и отключении USB-накопителей. При многократном подключении и отключении устройства в течение короткого времени могут возникнуть проблемы связи с устройством.
- Не гарантируется подключение USB-устройств с разъемом, выполненным не из металла.
- Подключение USB-устройств типа i-Stick может быть ненадежным из-за вибрации автомобиля; работа таких устройств не гарантируется.
- Не трогайте USB-разъем и не касайтесь его посторонними предметами.
- Распознаются только USB-устройства с файловой системой FAT 16/32. Поддерживаются только устройства с размером сектора 512 или 2048 байт. NTFS и другие файловые системы не распознаются.
- Время распознавания зависит от типа и емкости USB-устройства и типа записанных файлов. Это не связано с неисправностью системы; дождитесь окончания распознавания.
- Файлы на некоторых USB-устройствах могут не распознаваться из-за проблем с совместимостью. Устройства для считывания данных с карт памяти и USB-концентраторы не поддерживаются. Прежде чем использовать устройство, проверьте его работу в автомобиле.
- MP3-плееры, мобильные телефоны, цифровые фотоаппараты и другие устройства, подключенные в режиме внешнего диска, могут не работать должным образом.
- Не отсоединяйте USB-устройство во время проигрывания. Это может привести к повреждению системы или неисправности USB-устройства.
- Отсоединяйте подключенное USB-устройство, когда зажигание выключено. При включении зажигания с подключенным USB-устройством устройство может получить повреждения или его работа может нарушиться.

ВНИМАНИЕ!

USB-накопители можно подключать к системе только для воспроизведения музыкальных файлов.

Разъем USB системы не следует использовать для зарядки USB-устройств, поскольку нагревание USB-разъема может привести к ухудшению работы или повреждению системы.

- Если USB-накопитель разбит на логические диски, воспроизводятся только музыкальные файлы с первого логического диска. Поэтому музыкальные файлы необходимо хранить на первом логическом диске устройства. Возможны затруднения с воспроизведением звуковых файлов с USB-накопителя, если в нём выделен отдельный раздел для программного обеспечения.
- Воспроизведение музыкальных файлов с защитой DRM невозможно.

Выбрать USB режим

Нажмите кнопку SRC/PAUSE для того, чтобы переключиться на USB с другого режима.

Подключение устройство USB

Подключите устройство USB в USB разъем для воспроизведения файлов USB автоматически.

Извлечение устройство USB

Выньте устройство USB из USB разъема.

Пауза

Нажмите и удерживайте кнопку SRC/PAUSE чтобы поставить на паузу во время воспроизведения из USB устройств.

“PAUSE” будет отражаться на дисплее.

Нажмите и удерживайте кнопку SRC/PAUSE чтобы снова воспроизвести из USB устройств.

- Если информационно-развлекательная система подсоединена с AUX оборудованием в этом случае функция пауза недоступна.

Сменить проигрываемую дорожку

Нажмите кнопку ◀ TUNE или ▶ TUNE для воспроизведения следующей или предыдущей дорожки.

Менять позицию воспроизведения

Нажмите и удержите кнопку ◀ TUNE или ▶ TUNE для того чтобы перематывать вперед-назад а затем отпустите.

- Когда вы отпустите кнопку, файл начнет воспроизводиться в нормальном режиме.

Менять папку воспроизведения на USB устройстве

Нажмите кнопку ◀ SEEK или ▶ SEEK для перехода на следующую или предыдущую папку.

Режим воспроизведение (RPT/RDM/INT)

Нажмите клавишу **Функции** под надписью **RPT (ПОВТОР)**, и информационно-развлекательная система будет постоянно повторять воспроизведение текущего трека. Чтобы отменить эту функцию, нажмите **функциональную кнопку** под символом **RPT** еще раз.

Нажмите **функциональную кнопку** под надписью **RDM (СЛУЧАЙНЫЙ ПОРЯДОК)**, и информационно-развлекательная система будет воспроизводить треки в случайном порядке.

Чтобы отменить эту функцию, еще раз нажмите кнопку **Функции** под символом **RDM**.

Нажмите **функциональную кнопку** под надписью **INT**, и информационно-развлекательная система будет последовательно воспроизводить первые несколько секунд каждого трека.

Чтобы отменить эту функцию, еще раз нажмите **функциональную кнопку** под символом **INT**.

Перематывание назад / вперед

Нажмите **функциональную кнопку** под надписью ◀ ПОИСК ▶ чтобы перейти на желаемый пункта меню затем нажмите кнопку под надписью ENT.

Отмена или предыдущая операция

Нажмите кнопку под надписью ◀ чтобы возвратиться к предыдущему шагу.

Внешний источник аудиосигнала (AUX)

Внизу справа на лицевой панели информационно-развлекательной системы имеется один разъем дополнительного входа диаметром 3,5 мм.

Это не аудиовыход, не подключайте аудионаушники в передний дополнительный разъем.

Подключение других устройств может вызвать неисправность и повреждение аудио системы.

Не используйте какие-либо устройства, влияющие на безопасность езды.

ТЕЛЕФОН

Выбор режима AUX IN

Нажмите кнопку SRC/PAUSE в другом режиме воспроизведения.

Если не будет обнаружено присутствие штекера в дополнительном разъеме режим включен не будет.


Выбрать режим AUX:

1. Подсоедините устройство в AUX разъем.
2. Нажмите кнопку SRC/PAUSE button.
3. Включите устройство.
4. Настройте регулятор чтобы уменьшить или увеличить звук.

ПРИМЕЧАНИЕ!
Устройство нельзя контролировать с помощью кнопок аудио системы.

Подсоединение телефона к Bluetooth

Порядок связывания устройств

Нажмите клавишу **BLUETOOTH** []. Запустится процедура связывания устройств.

1. Нажмите **функциональную кнопку** под надписью "PAIRING" (СВЯЗЫВАНИЕ) на дисплее.

2. На телефоне выполните поиск устройств и выберите устройство под именем "CAR AUDIO" (АУДИОСИСТЕМА АВТОМОБИЛЯ).

На дисплее аудиосистемы в течение 3-х секунд должно отображаться название подключенного устройства.

После завершения связывания аудиосистема переключится в режим Mode Selection (выбор режима) и на дисплее отобразится надпись BT.

Соединение Bluetooth может прерываться периодически в зависимости от модели телефона.

Следуйте данной инструкции, чтобы подсоединить снова.


- Включите и выключите функции Bluetooth через телефон и попробуйте снова.
- Включите и выключите телефон и попробуйте снова.
- Выньте батарейку из телефона, перезапустите и попробуйте снова.
- Перезапустите данную часть и попробуйте снова.
- Удалите все соединённые устройства, пары и попробуйте снова.

Автоматическое соединение

1. При включении питания информационно-развлекательная система попытается автоматически подключиться к ранее связанному по Bluetooth устройству.

2. Если связанное устройство было выведено за пределы зоны действия Bluetooth (10 м), а затем снова вернулось в эту зону, информационно-развлекательная система попытается автоматически восстановить с ним связь.

Порядок разъединения

Когда информационно-развлекательная система подсоединилась с устройством Bluetooth, нажмите кнопку  (Bluetooth). Затем появится меню Bluetooth.

1. Нажмите кнопку под надписью "UNPAIRING".

2. Нажмите кнопку под надписью "YES" для отсоединения устройства Bluetooth.


Когда выбрано "NO", информационно-развлекательная система продолжает держать соединение с устройством Bluetooth.

Аудио bluetooth

Режим A2DP

Нажмите **функциональную кнопку** под надписью **Audio play**

Проигрывание (Play)

Нажмите **функциональную кнопку**  под значком на дисплее, чтобы начать

воспроизведение файлов с подключенного устройства Bluetooth.

Пауза

Нажмите **функциональную кнопку** ►/||под значком на дисплее, чтобы приостановить воспроизведение проигрываемого MP3-файла.

Следующий / предыдущий трек

Нажмите функциональную кнопку ▲/▼ под значками на дисплее, и начнется воспроизведение следующей / предыдущей дорожки.

Телефон с устройством громкой связи

Прием вызовов

Звонок

- 1.Нажмите **функциональную кнопку** под надписью Call (Вызов) на дисплее.
- 2.Нажмите **функциональную кнопку** под надписью Last Call (Последний вызов) на дисплее.

На дисплее аудиосистемы отобразится сообщение "Dialing..." (идет набор номера) и Connected (соединение установлено).

Входящий вызов

На аудиосистеме на 3 секунды отобразится "Incoming Call" (Входящий вызов), затем будет отображен "Номер входящего вызова"

до тех пор, пока не будет нажата **функциональная кнопка** под надписью **ОТВЕТИТЬ** или **ОТКЛОНИТЬ** на дисплее.

1.Нажмите **функциональную кнопку** под надписью **ОТВЕТИТЬ** на дисплее, и аудиосистема выполнит соединение абонентов.

2.Нажмите **функциональную кнопку** под надписью **ОТКЛОНИТЬ** на дисплее, и аудиосистема вернется в исходный режим.

Во время разговора

Нажмите **функциональную кнопку** под надписью **MIC MUTE (Отключить микрофон)** на дисплее во время разговора по телефону, и микрофон отключится.

Нажмите **функциональную кнопку** под надписью **PRIVATE** (Конфиденциальный режим) во время разговора по телефону, и аудиосистема переключится в конфиденциальный режим.

Нажмите **функциональную кнопку** под надписью **HANG UP (ЗАВЕРШИТЬ РАЗГОВОР)** на дисплее во время разговора по телефону. Аудиосистема вернется в исходный режим.

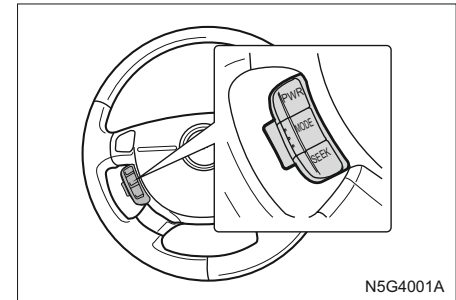
СИСТЕМА ДИСТАНЦИОННОГО УПРАВЛЕНИЯ *


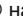
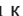
Органы дистанционного управления на рулевом колесе*

Основные операций аудио системы могут быть воспроизведены при помощи переключателей на рулевом колесе.

ПРИМЕЧАНИЕ!

Если не будет присутствия штекера в дополнительном разъеме AUX (внешний источник сигнала), режим AUX включен не будет.



Кнопки	Функции
PWR	Когда питание включено в этой части: Короткое нажатие: Включает режим без звука Долгое нажатие: Выключает подачу питания • Когда питание отключено в этой части: Нажатие данной кнопки включает питание к этой части.
MODE	Используется для выбора аудио-режима. AM  FM  (AUX)  назад к AM
SEEK	• В режиме радио Короткое нажатие: Переключается на следующую выбранную станцию Долгое нажатие: Начинает автоматическую настройку
VOLUME (+) (-)	+ сторона: Увеличивает звук - сторона: Уменьшает звук

6

ПРАКТИЧЕСКИЕ СОВЕТЫ

- ЗАПАСНОЕ КОЛЕСО, ДОМКРАТ И КОМПЛЕКТ ИНСТРУМЕНТОВ 6-2
- ЗАМЕНА ПОВРЕЖДЕННОГО КОЛЕСА 6-3
- ЗАПУСК ДВИГАТЕЛЯ ОТ АККУМУЛЯТОРНОЙ БАТАРЕИ ДРУГОГО АВТОМОБИЛЯ 6-6
- БУКСИРОВКА АВТОМОБИЛЯ 6-8
- РАСКАЧИВАНИЕ ЗАСТРЯВШЕГО АВТОМОБИЛЯ 6-10
- ПЕРЕГРЕВ ДВИГАТЕЛЯ 6-11
- ПРИМЕЧАНИЯ 6-12

ЗАПАСНОЕ КОЛЕСО, ДОМКРАТ И КОМПЛЕКТ ИНСТРУМЕНТОВ

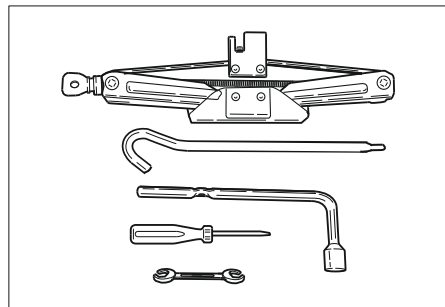
Запасное колесо, домкрат и прочие инструменты хранятся в багажном отделении.

▲ ПРЕДУПРЕЖДЕНИЕ!

Запасное колесо, домкрат и прочие инструменты должны храниться в специально предназначенном для них месте.

- Не оставляйте запасное колесо, домкрат или прочие инструменты в салоне автомобиля.

Не закрепленные должным образом инструменты могут представлять опасность для пассажиров в случае экстренного торможения автомобиля или дорожно-транспортного происшествия.



Запасное колесо следует хранить под полом багажного отделения.

Домкрат и прочие инструменты должны храниться в багажном отделении.

Инструменты следует расположить таким образом, чтобы их можно было легко найти. Для получения дополнительной информации см. „КОЛЕСА И ШИНЫ“.

ПРИМЕЧАНИЕ

Во избежание появления постороннего шума во время движения автомобиля домкрат, рукоятку домкрата и прочие инструменты следует класть под пол багажного отделения.

Характеристики домкрата

Максимальная рабочая нагрузка	700 кг
Тип смазки	Консистентная литиевая смазка
Класс смазки	NLGI-1 или NGLI-2

▲ ПРЕДУПРЕЖДЕНИЕ!

Этот домкрат был разработан специально для данной модели автомобиля.

▲ ПРЕДУПРЕЖДЕНИЕ!

- Использовать его для других моделей автомобилей не рекомендуется.
- При работе с домкратом нельзя допускать превышения его максимально допустимой нагрузки.

Использование данного домкрата для других автомобилей может привести к его порче или поломке автомобиля, а также стать причиной телесных повреждений.

ЗАМЕНА ПОВРЕЖДЕННОГО КОЛЕСА

Перед заменой поврежденного колеса необходимо ознакомиться с приведенной ниже инструкцией по безопасности.

Меры безопасности при замене колеса

1. Включите аварийную световую сигнализацию.
2. Припаркуйте автомобиль на достаточном удалении от основного движения.
3. Парковку следует производить на ровном и твердом грунте. См. „ПАРКОВКА АВТОМОБИЛЯ”.
4. Выключите двигатель и выньте ключ зажигания.
5. Установите стояночный тормоз.
6. Все пассажиры должны покинуть салон автомобиля и отойти от него на безопасное расстояние.
7. Под колесо, расположенное по диагонали относительно заменяемого колеса, с двух сторон подложите клинья, деревянные бруски или крупные камни. Несоблюдение этих правил безопасности может привести к тому, что автомобиль соскользнет с домкрата, а это в свою очередь может вызвать серьезные телесные повреждения.

Замена поврежденного колеса

1. Достаньте запасное колесо, домкрат и прочие инструменты из багажного отделения.

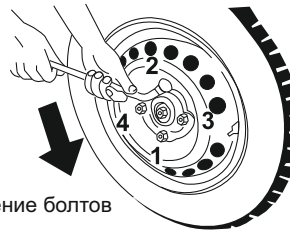
2. С помощью колесного ключа или плоской отвертки снимите колпак с колеса (при его наличии).
3. Колесным ключом ослабьте каждый болт колеса на один оборот.

⚠ ВНИМАНИЕ!

До поднятия колеса не вынимайте гайки и болты из колеса.

ПРИМЕЧАНИЕ

Автомобиль нужно поднимать на высоту, необходимую для замены колеса, но не выше.



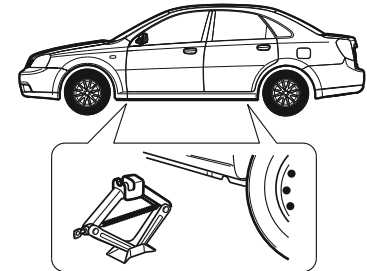
Ослабление болтов

4. Установите рукоятку домкрата и колесный ключ в домкрат.
5. Для поднятия колеса вращайте рукоятку домкрата по часовой стрелке.

6. Установите домкрат в положение, показанное на рисунке ниже. Под передними и задними дверями автомобиля находятся специальные усиленные места под домкрат.
7. Установите домкрат вертикально под усиленным местом с правой или левой стороны от колеса, которое необходимо заменить.

⚠ ВНИМАНИЕ!

Не пытайтесь поднять автомобиль до тех пор, пока домкрат не будет установлен и надежно зафиксирован в правильном положении.



8. Вращая рукоятку домкрата по часовой стрелке, осторожно поднимайте автомобиль, пока домкрат прочно не закрепится в нужном месте кузова, а колесо

не будет поднято над землей не менее, чем на 3 см.

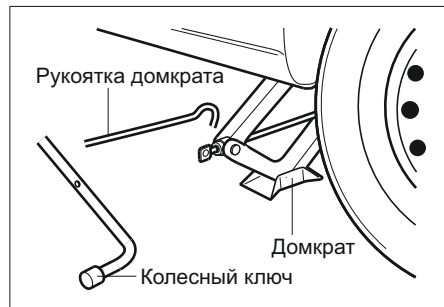
▲ ВНИМАНИЕ!

- Во время подъема автомобиля необходимо удостовериться в надежности расположения домкрата, в противном случае он может выскользнуть из-под автомобиля.

▲ ПРЕДУПРЕЖДЕНИЕ!

- Не находитесь под установленным на домкрат автомобилем и не заводите двигатель.

Домкрат может выскользнуть, в результате чего возможны серьезные травмы или смертельные случаи.



9. Вращая колесный ключ против часовой стрелки, до конца ослабьте все гайки и болты, а затем выньте их из колеса.

10. Снимите колесо.

11. Установите запасное колесо на ступицу.

▲ ВНИМАНИЕ!

- Никогда не смазывайте гайки или болты колеса маслом или смазкой.
 - Всегда пользуйтесь только подходящими для колеса гайками и болтами.
 - С помощью колесного ключа, поставляемого в комплекте инструментов, надежно затяните гайки и болты на колесе.
 - При первой возможности следует обратиться к авторизованному дилеру для затягивания гаек и болтов в соответствии со спецификациями.
- Если гайки или болты будут затянуты неправильно, они могут со временем ослабнуть.

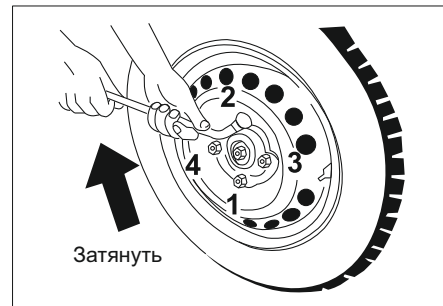
12. Установите гайки и болты колеса и слегка закрепите, вращая колесный ключ по часовой стрелке.

13. Для того, чтобы поставить автомобиль на землю, поворачивайте рукоятку домкрата против часовой стрелки.

14. Надежно затяните гайки и болты колеса моментом 120 Нм, используя схему «крест-накрест», в последовательности 1 → 2 → 3 → 4 (см. рис. ниже).

▲ ПРЕДУПРЕЖДЕНИЕ!

Проверьте, что используются соответствующие гайки и болты, которые должны быть надежно затянуты. Использование нерекондованных деталей или недостаточное затягивание болтов может привести к их откручиванию.



15. Зафиксируйте колесный колпак в багажном отделении. Он понадобится при замене временного запасного колеса на обычное.

▲ ВНИМАНИЕ!

Не ставьте колесный колпак на временное запасное колесо (докатку). Возможно повреждение колпака или колеса.

16. Уберите домкрат, инструменты и колесо со спущенной шиной в отведенное для них место.

▲ ПРЕДУПРЕЖДЕНИЕ!

Не оставляйте домкрат или инструменты в салоне автомобиля. Незакрепленные должным образом инструменты могут представлять опасность для пассажиров в случае экстренного торможения автомобиля или дорожно-транспортного происшествия.

ПРИМЕЧАНИЕ

Временное запасное колесо (докатка) предназначено только для кратковременного пользования. При первой возможности следует заменить запасное колесо обычным.

▲ ВНИМАНИЕ!

Поднятый на домкрате автомобиль теряет устойчивость, что может нанести ущерб автомобилю и стать причиной телесных повреждений.

- Следует пользоваться только поставляемым домкратом, установленным в правильное положение.
- Домкрат должен быть установлен перпендикулярно грунту.

▲ ВНИМАНИЕ!

- Нельзя находиться под установленным на домкрат автомобилем.
- Нельзя запускать двигатель автомобиля, стоящего на домкрате.
- Перед установкой автомобиля на домкрат все пассажиры должны покинуть салон автомобиля и отойти на безопасное расстояние (в том числе от прочего транспорта).
- Домкратом нужно пользоваться только для замены колес.
- Небезопасно устанавливать домкрат под автомобиль, стоящий на наклонной или скользкой поверхности.
- Домкрат следует устанавливать непосредственно около колеса, которое необходимо заменить.
- Необходимо заблокировать колесо, расположенное по диагонали относительно заменяемого колеса.
- Перед подъемом автомобиля на домкрат затяните стояночный тормоз, включите первую или заднюю передачу (механическая коробка передач) или установите рычаг переключения передач в положение „Р” (автоматическая коробка передач).
- Не производите замену колеса вблизи движущегося транспорта.

▲ ВНИМАНИЕ!

При отсутствии условий для замены колеса или уверенности в своих собственных силах обратитесь в автомастерскую.

ЗАПУСК ДВИГАТЕЛЯ ОТ АККУМУЛЯТОРНОЙ БАТАРЕИ ДРУГОГО АВТОМОБИЛЯ

ВНИМАНИЕ!

- Не пытайтесь запустить двигатель, толкая или буксируя автомобиль. Это может привести к повреждению каталитического нейтрализатора, автоматической трансмиссии, а также к телесным повреждениям.

В случае разряда аккумуляторной батареи для запуска двигателя можно воспользоваться аккумуляторной батареей другого автомобиля.

ПРЕДУПРЕЖДЕНИЕ!

Аккумуляторные батареи взрывоопасны. Возможен ожог электролитом или короткое замыкание, что приведет к получению тяжелых травм или повреждению деталей автомобиля.

- Не используйте аккумуляторные батареи вблизи источников огня или искр.
- При запуске двигателя от аккумуляторной батареи другого автомобиля не наклоняйте аккумуляторную батарею.
- Не допускайте короткого замыкания проводов.
- При работе вблизи аккумуляторной батареи следует надевать защитные очки.
- Не допускайте попадания электролита в глаза, на кожу, одежду или окрашенную поверхность.

ПРЕДУПРЕЖДЕНИЕ!

- Убедитесь в том, что аккумуляторные батареи обоих автомобилей имеют одинаковое номинальное напряжение.
 - Не разбирайте разряженную аккумуляторную батарею.
- Невыполнение данных мер безопасности или пренебрежение последующими инструкциями по запуску двигателя от аккумуляторной батареи другого автомобиля при помощи удлинительных проводов может привести к взрыву аккумуляторной батареи, ожогу электролитом или короткому замыканию. Все это может привести к серьезным повреждениям электрических систем обоих автомобилей, а также послужить причиной тяжелых телесных повреждений.

Перед запуском двигателя от аккумуляторной батареи другого автомобиля:

1. Включите стояночный тормоз.
2. При наличии автоматической трансмиссии включите передачу **PARK**, в случае механической коробки передач переведите рычаг коробки передач в нейтральное положение.
3. Отключите все электроприборы.

ВНИМАНИЕ!

- Перед запуском двигателя от аккумуляторной батареи другого автомобиля следует выключить аудиосистему. В противном случае это может привести к ее повреждению. Устранение подобных неисправностей не покрывается гарантийными обязательствами изготовителя.

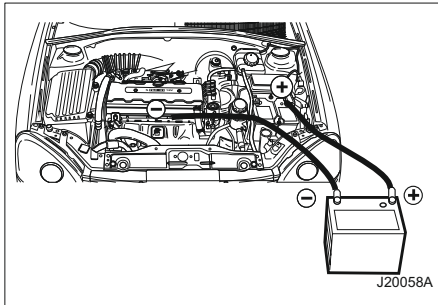
ПРЕДУПРЕЖДЕНИЕ!

- Следите за тем, чтобы удлинительные провода не касались вращающихся деталей в моторном отсеке. Это может привести к серьезным поломкам этих деталей.

Подключение удлинительных проводов. Удлинительные провода подключаются в следующем порядке:

1. Подключите зажим первого удлинительного провода к положительному выводу заряженной батареи (с обозначением „+” на корпусе батареи или на самом выводе).
2. Другой конец этого провода подключается к положительному выводу разряженной аккумуляторной батареи (с обозначением „+”)

3. Второй удлинительный провод одним концом подключается к отрицательному выводу заряженной батареи (с обозначением „-“ на корпусе батареи или на самом выводе).



⚠ ПРЕДУПРЕЖДЕНИЕ!

Не подключайте оставшийся конец второго удлинительного провода к отрицательному (-) выводу разряженной батареи.

- Этот зажим следует закрепить на каком-либо металлическом кронштейне двигателя.
- Этот кронштейн должен располагаться как можно дальше от аккумуляторной батареи.

Подключение последнего зажима к отрицательному выводу разряженной аккумуляторной батареи может привести

⚠ ПРЕДУПРЕЖДЕНИЕ!

к образованию электрической дуги или взрыву аккумуляторной батареи. Это может привести к травмированию людей и повреждению деталей автомобиля.

ПРИМЕЧАНИЕ

Обращайте особое внимание на полярность подключения аккумуляторных батарей.

Повреждения автомобиля, возникшие вследствие неправильного подключения, не покрываются гарантиями изготовителя.

4. Второй свободный конец отрицательного провода служит для заземления и подключается к какому-либо металлическому кронштейну двигателя.

5. В процессе заряда разряженной батареи допускается работа двигателя автомобиля, от батареи которого производится запуск двигателя.

ПРИМЕЧАНИЕ

Интервал между попытками завести автомобиль с разряженной аккумуляторной батареей должен составлять не менее минуты, а продолжительность каждой попытки - не более 15 секунд.

После успешного запуска двигателя:

1. Аккуратно отсоедините концы отрицательного провода (-). Начинать нужно с автомобиля, у которого была разряжена аккумуляторная батарея. Не выключайте двигатель автомобиля.

2. Отсоедините зажим отрицательного провода от отрицательного вывода аккумуляторной батареи другого автомобиля.

3. Отсоедините зажимы провода с положительных выводов обеих аккумуляторных батарей. Положите удлинительные провода в багажник рядом с запасным колесом.

4. После запуска двигателя автомобиль должен находиться в движении приблизительно **20** минут. Это необходимо для заряда аккумуляторной батареи.

5. В случае повторного разряда батареи обратитесь к авторизованному дилеру.

При необходимости буксировки автомобиля рекомендуется обратиться к авторизованному дилеру или в специальную службу транспортировки.

⚠ ПРЕДУПРЕЖДЕНИЕ!

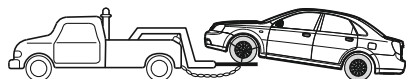
- Запрещается перевозить пассажиров в буксируемом автомобиле.
- При буксировке автомобиля запрещается превышать безопасную или разрешенную в данных случаях скорость.

БУКСИРОВКА АВТОМОБИЛЯ

⚠ ПРЕДУПРЕЖДЕНИЕ!

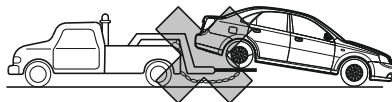
- Запрещается буксировать автомобиль с неисправными деталями, которые не полностью закреплены на автомобиле или в его салоне.

Несоблюдение данных мер безопасности может привести к тяжелым телесным повреждениям.



Буксировка автомобиля методом частичной погрузки

1. Включите аварийную световую сигнализацию.
2. Поверните ключ зажигания в положение **ACC**.
3. Установите рычаг механической коробки передач или переключатель автоматической трансмиссии в нейтральное положение (**NEUTRAL**).
4. Снимите автомобиль со стояночного тормоза.
5. После установки под передние колеса буксировочной тележки автомобиль можно буксировать.



⚠ ВНИМАНИЕ!

При буксировке автомобиля методом погрузки задней оси на эвакуатор под

⚠ ВНИМАНИЕ!

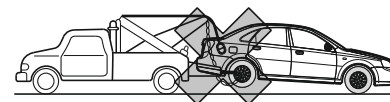
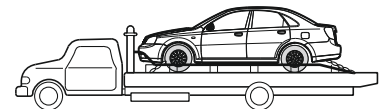
передние колеса необходимо устанавливать буксировочную тележку.

- Буксировка может осуществляться только с поднятыми передними колесами.

Буксировка автомобиля с опорой передних колес на дорогу может привести к серьезным повреждениям коробки передач автомобиля.

⚠ ВНИМАНИЕ!

- Для буксировки автомобиля нельзя использовать стропы.
- Вместо этого воспользуйтесь подъемником с плоской платформой.



Буксировка в экстренных случаях

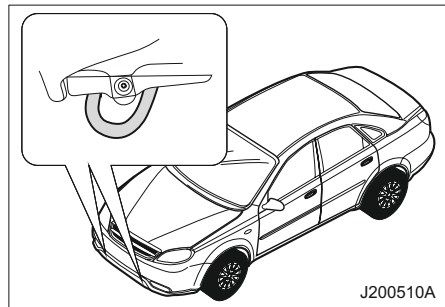
При невозможности вызова эвакуатора буксировка автомобиля осуществляется при помощи аварийного буксировочного троса, прикрепляемого к проушинам под бампером автомобиля.

Буксировочные проушины в передней части автомобиля

Буксировочные проушины расположены под бампером автомобиля. Для управления рулем и тормозами буксируемого автомобиля в нем должен находиться водитель.

Буксировка таким способом может осуществляться только по дороге с твердым покрытием, на короткие расстояния и при малой скорости.

При этом колеса, оси, трансмиссия, рулевое управление и тормозные механизмы автомобиля должны быть исправными.

**⚠ ВНИМАНИЕ!**

Во время буксировки автомобиля при помощи буксировочного троса имеется вероятность поломки некоторых деталей автомобиля.

Во избежание поломок:

- Буксировка за передние проушины должна осуществляться только при отсутствии другого буксировочного оборудования.
- Рекомендуется буксировать автомобиль за его переднюю часть.
- Буксировочный трос не должен попадать на бампер.
- Убедитесь в том, что оба конца буксировочного троса надежно закреплены в проушинах.

Для этого натяните буксировочный трос.

- Буксировка с помощью буксировочного троса может привести к поломке автоматической трансмиссии. Для буксировки автомобиля с автоматической коробкой передач рекомендуется воспользоваться эвакуатором с плоской платформой или подъемником.
- Автомобиль должен двигаться с умеренной скоростью и без резких рывков.

⚠ ВНИМАНИЕ!

Буксировка с буксировочным тросом может привести к серьезным повреждениям автоматической трансмиссии. При буксировке автомобиля с автоматической трансмиссией используйте платформу или специальный подъемник для колес.

- Автомобиль с механической трансмиссии: автомобиль должен буксироваться передней стороной по направлению движения со скоростью не более чем 88 км/ч. В остальных случаях и когда трансмиссия повреждена, передний мост должен быть приподнят от земли.

⚠ ПРЕДУПРЕЖДЕНИЕ!

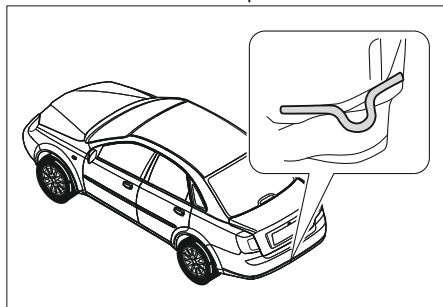
Будьте осторожны, т.к. при буксировке тросом контроль над буксируемым автомобилем может быть потерян.

- Нельзя осуществлять буксировку автомобиля с поврежденными колесами, осями, коробкой передач, системой рулевого управления и тормозами.
- Во время буксировки автомобиля не выключайте выключатель зажигания, т.к. это приведет к блокировке рулевой колонки и потере контроля над автомобилем.

РАСКАЧИВАНИЕ ЗАСТРЯВШЕГО АВТОМОБИЛЯ

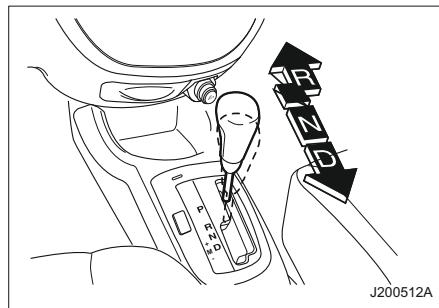
Задний буксировочный крюк

Буксировочный крюк в задней части автомобиля используется для буксировки других автомобилей. Им следует пользоваться только в экстренных случаях (например, для вытаскивания другого автомобиля из канавы, сугроба или грязи). При буксировке усилие должно быть направлено строго вдоль оси автомобиля. Не допускайте приложения усилия под углом к оси автомобиля. Во избежание аварий не допускайте резкого ослабления натяжения троса.



Если автомобиль застрял в снегу, грязи или другом нетвердом грунте, выполните следующие действия.

1. Поверните рулевое колесо до упора сначала направо, потом налево. Это позволит расчистить колею около передних колес.
 2. Последовательно переключайте передачи в заднего хода на передачу движения вперед.
 3. Старайтесь поддерживать буксование колес на минимальном уровне.
 4. Во время переключения передач отпускайте педаль акселератора.
 5. При включении передачи слегка нажмите на педаль акселератора.
- Если описанные выше действия не дали результата, возможно, следует прибегнуть к буксировке. См. пункт „БУКСИРОВКА АВТОМОБИЛЯ“ выше в этом разделе.



⚠ ПРЕДУПРЕЖДЕНИЕ!

При раскачивании автомобиля „вперед-назад“ в случае его застревания:

- Убедитесь, что рядом с автомобилем нет людей, строений или других объектов.

При раскачивании автомобиль может внезапно тронуться, что может привести к нанесению ущерба окружающим объектам или травмированию находящихся рядом людей.

ПРИМЕЧАНИЕ

При попытке вытащить автомобиль, раскачивая его „вперед-назад“, во избежание поломки коробки передач или других частей автомобиля следует соблюдать определенные меры предосторожности.

- Не нажимайте педаль акселератора при переключении передач или до полного включения требуемой передачи.
- Не заводите двигатель автомобиля и не вращайте колеса.
- Если автомобиль не удалось вытащить своими силами, возможно, следует прибегнуть к буксировке.

Если указатель температуры охлаждающей жидкости указывает на перегрев двигателя или при наличии других признаков перегрева:

ПЕРЕГРЕВ ДВИГАТЕЛЯ

1. Остановите автомобиль.
2. Выключите систему кондиционирования воздуха.
3. Дайте двигателю поработать на холостом ходу в течение нескольких минут.
4. Проверьте работу вентилятора системы охлаждения двигателя.

ПРЕДУПРЕЖДЕНИЕ!

При появлении пара отойдите на безопасное расстояние от автомобиля и дайте двигателю остыть. Пар может вызвать серьезные ожоги.

Никогда не открывайте пробку системы охлаждения до исчезновения избыточного давления в системе! В противном случае Вы рискуете получить ожоги, а автомобиль потеряет охлаждающую жидкость.

ПРИМЕЧАНИЕ

Включенная система кондиционирования воздуха при движении по холмистой местности или в тяжелых дорожных условиях может привести к перегреву двигателя.

Если вентилятор не вращается и появился пар:

1. Выключите двигатель.
2. Покиньте автомобиль и отойдите от него, не открывая капот.
3. Подождите некоторое время, пока двигатель не остынет.
4. После прекращения выхода пара из-под капота осторожно откройте капот. Проверьте уровень охлаждающей жидкости и доведите его до нормы при необходимости.
5. При первой возможности обратитесь к авторизованному дилеру.

Если вентилятор исправен и пар не появляется:

1. Осторожно откройте капот.
2. Оставьте двигатель работающим на холостом ходу, пока он не остынет.
3. Проверьте уровень охлаждающей жидкости.

При необходимости доведите уровень охлаждающей жидкости до нормы. Если вентилятор исправен, а температура двигателя не снижается:

1. Заглушите двигатель.
2. Осторожно откройте капот.
3. Дождитесь остывания двигателя.
4. Проверьте уровень охлаждающей жидкости.

При необходимости доведите уровень охлаждающей жидкости до нормы.

При низком уровне охлаждающей жидкости проверьте наличие подтеков в следующих местах:

1. Радиатор.
 2. Шланги радиатора.
 3. Соединения радиатора.
 4. Шланги нагревателя.
 5. Соединения отопителя.
 6. Водяной насос системы охлаждения.
- Восстановите уровень охлаждающей жидкости при необходимости. При обнаружении течи или другой неисправности или при продолжающемся понижении уровня охлаждающей жидкости немедленно обратитесь к авторизованному дилеру. Запрещается эксплуатировать автомобиль до устранения неисправностей. Повреждения двигателя, возникшие вследствие перегрева, не покрываются гарантией изготовителя.

ПРЕДУПРЕЖДЕНИЕ!

Горячая охлаждающая жидкость и пар находятся в системе охлаждения под высоким давлением. Выброс охлаждающей жидкости или пара может привести к получению серьезных травм.

- Не снимайте крышки расширительного бачка или радиатора при горячем двигателе.

7

ТЕХНИЧЕСКОЕ ОБСЛУЖИВАНИЕ

- МЕРЫ БЕЗОПАСНОСТИ 7-2
- ПРОВЕРКА АВТОМОБИЛЯ 7-3
- КОЛЕСА И ШИНЫ 7-21
- ПЛАВКИЕ ПРЕДОХРАНИТЕЛИ 7-24
- ПРИБОРЫ ОСВЕЩЕНИЯ 7-28
- УХОД ЗА АВТОМОБИЛЕМ 7-31
- МЕСТО ДЛЯ ОГнетушителя 7-35
- ПРИМЕЧАНИЯ 7-36

МЕРЫ БЕЗОПАСНОСТИ

Выполняя любую проверку или техническое обслуживание автомобиля, принимайте меры предосторожности для уменьшения риска получения травм или повреждения деталей.

Общие меры безопасности при техобслуживании автомобиля:

- Не производите ремонт при неостывшем двигателе.

⚠ ПРЕДУПРЕЖДЕНИЕ!

Каталитический нейтрализатор отработанных газов и другие компоненты выхлопной системы во время работы двигателя могут стать очень горячими. Прикосновение к соответствующим частям во время работы двигателя может привести к тяжелым ожогам.

- Не находитесь под автомобилем, установленным на домкрат. При необходимости проведения ремонта под днищем автомобиля должны быть установлены безопасные опоры.
- Не допускайте попадания тлеющих, горящих веществ и искр на аккумуляторную батарею, топливо и детали топливной аппаратуры.
- Не устанавливайте и не демонтируйте аккумуляторную батарею или любые электронные / электрические компоненты при включенном зажигании.
- При подключении проводов аккумуляторной батареи обращайтесь

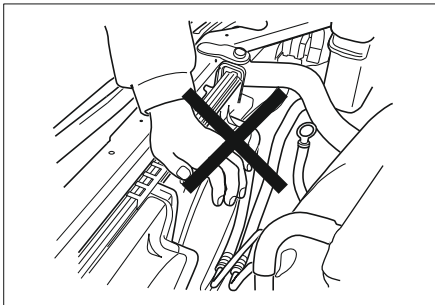
особое внимание на их полярность. Не подключайте положительный провод к отрицательному выводу и наоборот.

- Следует помнить, что аккумуляторная батарея, провода зажигания и электрические соединения автомобиля находятся под высоким током или напряжением.

Соблюдайте осторожность во избежание удара током.

⚠ ПРЕДУПРЕЖДЕНИЕ!

- Перед тем, как открыть капот выключите зажигание и выньте ключ. Прикосновение к токоведущим частям при включенном зажигании может привести к удару током или ожогам.



⚠ ПРЕДУПРЕЖДЕНИЕ!

При работе с моторным отсеком снимите свободную одежду и украшения, которые могут быть затянуты движущимися деталями двигателя, и не приближайтесь к вентилятору, ремням или другим движущимся деталям.

- При работе двигателя в замкнутом пространстве, например, в гараже, обеспечьте достаточную вентиляцию.
- Храните отработанное масло, охлаждающую жидкость и другие технические жидкости вне досягаемости детей и домашних животных.
- Не выбрасывайте пустые контейнеры изпод масла и других жидкостей или содержащие отработанное масло или жидкость вместе с домашними отходами. Используйте только разрешенные в данном регионе способы утилизации автомобильных отходов.
- Если Вам необходимо открыть капот при работающем двигателе, примите меры для предотвращения непредвиденного движения автомобиля. При наличии автоматической трансмиссии переведите рычаг селектора коробки передач в положение **P** или **N** и включите стояночный тормоз. При наличии механической коробки передач переведите рычаг в нейтральное положение и включите стояночный тормоз.

ПРОВЕРКА АВТОМОБИЛЯ

- Во избежание травм всегда выключайте зажигание и внимайте ключ перед проведением работ в моторном отсеке, за исключением особых случаев. Если в целях техобслуживания необходимо производить работы в моторном отсеке при работающем двигателе, снимите свободную одежду и украшения, которые могут быть захвачены движущимися деталями двигателя и привести к травмам.

Вентилятор системы охлаждения двигателя

ВНИМАНИЕ!

Электрические вентиляторы системы охлаждения, расположенные в моторном отсеке управляются датчиками.

Эти вентиляторы могут начать работу в любое время.

- Следите за тем, чтобы руки, пальцы, одежда и т.п. находились на достаточном удалении от лопастей вентиляторов.

ПРЕДУПРЕЖДЕНИЕ!

Прикосновение к токоведущим частям автомобиля при включенном зажигании крайне опасно.

- Прежде чем производить любой осмотр двигателя или выполнять техническое обслуживание в моторном отсеке, удостоверьтесь в том, что зажигание выключено и ключ вынут.

ПРЕДУПРЕЖДЕНИЕ!

В противном случае это может привести к ожогам, ударам током или другим телесным повреждениям.

Во избежание травм от лопастей вентилятора системы охлаждения перед работой в моторном отсеке выключите зажигание, чтобы не допустить включения вентилятора.

Кроме того, следует помнить, что электронная система зажигания имеет более высокое напряжение, чем стандартные системы. Поэтому прикасаться к токоведущим частям при включенном зажигании крайне опасно.

Проверка

Для безопасной и надежной эксплуатации автомобиля необходимо выполнять периодическую проверку его наружных деталей, салона и моторного отсека.

Наружные детали

Шины

- Необходимо проверять, чтобы шины были накачаны до рекомендованного давления. (См. „КОЛЕСА И ШИНЫ“)
- Проверьте отсутствие трещин, порезов и иных повреждений протектора и боковин шин (в частности сбоку).
- Проверьте отсутствие посторонних предметов, застрявших в протекторе.

Колеса

- Проверьте правильность затяжки колесных гаек и болтов. (См. „ЗАМЕНА ПОВРЕЖДЕННОГО КОЛЕСА“)

Приборы освещения

- Проверьте правильность функционирования передних и задних фар, габаритных огней, указателей поворота, стоп-сигналов и противотуманных фар.

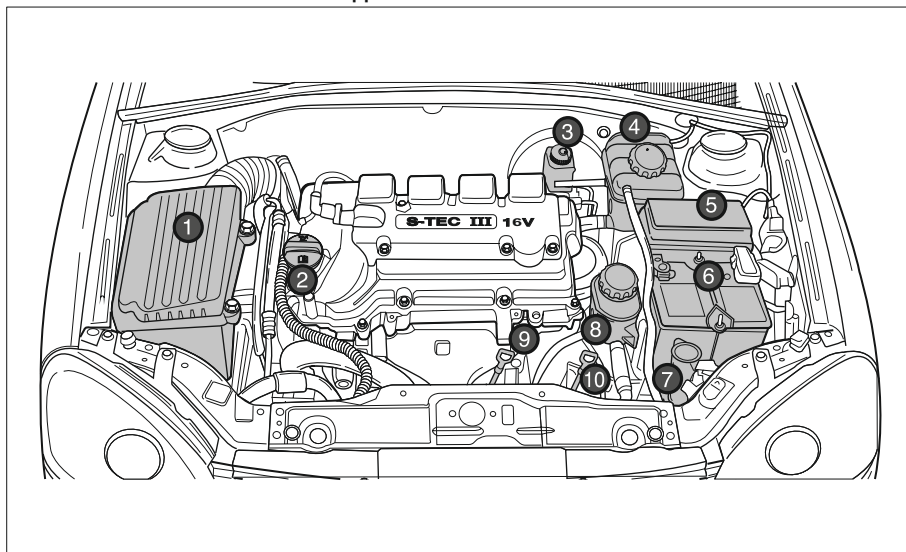
Жидкости

- Проверьте уровень жидкости во всех резервуарах, расположенных в моторном отсеке.

Стеклоочистители

- Проверьте состояние стеклоочистителей и резиновых прокладок (включая очиститель заднего стекла при его наличии).


Моторный отсек Двигатель 1.5 ДОНС



- | | |
|--|---|
| 1. Воздушный фильтр | 6. Аккумуляторная батарея |
| 2. Крышка маслозаливной горловины двигателя | 7. Бачок омывателя |
| 3. Бачок главного тормозного цилиндра / бачок гидропривода сцепления | 8. Резервуар рабочей жидкости рулевого усилителя |
| 4. Расширительный бачок системы охлаждения | 9. Масляный щуп двигателя |
| 5. Блок плавких предохранителей | 10. Щуп для проверки уровня жидкости в автоматической коробке передач (если данная опция установлена) |

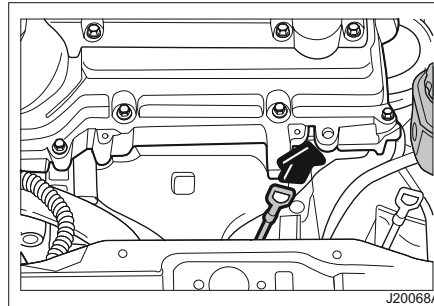
Моторное масло

Для обеспечения нормальной работы двигателя необходимо следить за уровнем моторного масла. При эксплуатации двигателя расходуется определенное количество моторного масла.

Поэтому необходимо регулярно проверять уровень масла, например, при каждой заправке. Если загорается сигнализатор () падения давления в системе смазки двигателя, необходимо немедленно проверить уровень моторного масла.

Проверка уровня моторного масла

1. Припаркуйте автомобиль на ровной горизонтальной площадке.
2. После остановки двигателя подождите несколько минут, чтобы масло стекло в картер. При холодном двигателе время стекания масла увеличивается.
3. Выньте масляный щуп и вытрите его.
4. Вставьте масляный щуп в штуцер до упора.
5. Снова выньте масляный щуп.

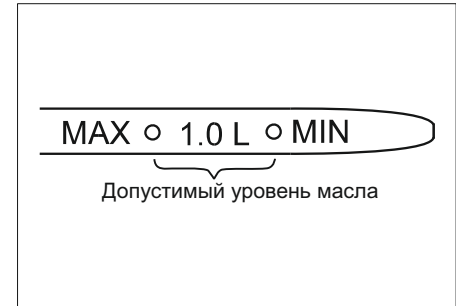


J20068A

6. Проверьте, что жидкость на масляном щупе является прозрачной.
7. Проверьте уровень масла на масляном щупе. Уровень масла должен находиться между отметками **MIN** и **MAX**.

ПРИМЕЧАНИЕ

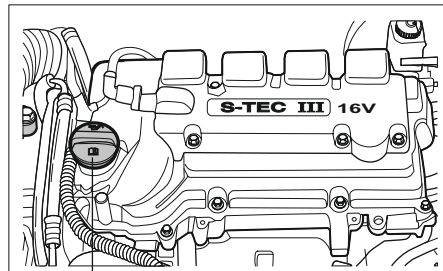
Эксплуатация автомобиля с уровнем масла в двигателе выше максимума или ниже минимума может привести к повреждению автомобиля с последующим дорогостоящим ремонтом, не покрываемым гарантиями производителя.



8. Если уровень ниже отметки **MIN**, добавьте необходимое количество масла той же марки и вязкости, что и в двигателе, чтобы поднять уровень масла до максимального. Превышение отметки **MAX** недопустимо. Крышка маслозаливной горловины двигателя расположена на крышке головки цилиндра (см. рис. ниже). Для получения информации о характеристиках моторного масла см. „КАРТА СМАЗКИ”.

⚠ ПРЕДУПРЕЖДЕНИЕ!

- После проверки уровня масла двигателя вставьте щуп на место, вдавив его до упора. (в случае если Вы не вставите щуп на место до упора, во время движения через отверстие масло может разбрызгаться и его капли могут попасть на горячие части выпускного коллектора и на катализатор, что может привести к выходу из строя деталей или к воспламенению и пожару автомобиля)



Крышка маслозаливной горловины J20069A

⚠ ПРЕДУПРЕЖДЕНИЕ!

Моторное масло является ядовитой жидкостью и при проглатывании может вызвать отравление или смерть.

- Храните моторное масло вне досягаемости детей.

⚠ ПРЕДУПРЕЖДЕНИЕ!

- Избегайте регулярного или длительного контакта моторного масла с кожей.
- После работы с моторным маслом промывайте открытые участки кожи мылом или специальным очистителем.

⚠ ПРЕДУПРЕЖДЕНИЕ!

Добавление слишком большого количества моторного масла может повлиять на работу двигателя.

- Не допускайте превышения уровня масла выше метки MAX на масляном щупе.

Превышение максимального уровня моторного масла может иметь следующие последствия:

- Увеличение расхода масла.
- Загрязнение свечей зажигания.
- Образование чрезмерного нагара в двигателе.

Замена моторного масла и масляного фильтра**⚠ ПРЕДУПРЕЖДЕНИЕ!**

Эта процедура требует специальной подготовки, средств и оборудования.

Работа может выполняться только квалифицированным персоналом.

- При отсутствии уверенности в своих силах обратитесь к авторизованному дилеру.

⚠ ПРЕДУПРЕЖДЕНИЕ!

- В противном случае возможно получение травм или повреждение деталей автомобиля.

При загрязнении моторное масло теряет смазывающую способность. Следите за тем, чтобы замена моторного масла производилась в соответствии с регламентом технического обслуживания.

При каждой замене моторного масла также должна производиться замена фильтра.

В тяжелых условиях эксплуатации замена масла и масляного фильтра должна производиться чаще в два раза, чем это рекомендуется в регламенте обычного технического обслуживания.

Под тяжелыми условиями эксплуатации подразумевается, в частности:

- Частое начало движения при непрогретом двигателе.
- Преодоление значительного расстояния в условиях пробок.
- Частые поездки на небольшие расстояния.
- Частая эксплуатация при отрицательной наружной температуре.
- Длительная работа двигателя на холостом ходу.
- Частое вождение на малой скорости.
- Движение по пыльным дорогам.
- Эксплуатация с прицепом или буксировка.
- Эксплуатация при температуре наружного воздуха выше 35 °C.

- Эксплуатация в горной или холмистой местности со значительными уклонами дорог.
- Использование автомобиля в качестве такси, автомобиля полиции или другой дежурной службы.
- Использование в качестве служебного автомобиля.

⚠ ПРЕДУПРЕЖДЕНИЕ!

Моторное масло и масляные емкости потенциально опасны.

- Избегайте регулярного или длительного контакта с моторным маслом.
- После работы с моторным маслом очищайте кожу и ногти мылом или специальным очистителем. Храните моторное масло и другие токсичные вещества вне досягаемости детей.

Моторное масло приводит к раздражению кожи, при проглатывании может вызвать отравление или смерть.

ПРИМЕЧАНИЕ

Сокращение интервалов технического обслуживания необходимо для обеспечения длительной безотказной службы автомобиля в случае эксплуатации в тяжелых условиях.

⚠ ВНИМАНИЕ!

Использование не рекомендованного моторного масла или химических добавок (присадок) может привести к поломке двигателя. Использование моторных масел не рекомендованного класса вязкости и/или допуска по качеству, а также каких-либо присадок к моторному маслу, прямо не рекомендованных изготовителем автомобиля категорически запрещено, а ремонт автомобиля вследствие применения данных масел и/или присадок не покрывается гарантиями изготовителя.

⚠ ВНИМАНИЕ!

- Не утилизируйте отработанное масло и фильтры вместе с домашними отходами.
 - Используйте только разрешенные в данном регионе способы утилизации автомобильных отходов.
- Отработанное моторное масло и масляные фильтры содержат ядовитые вещества, которые могут нанести ущерб здоровью людей и окружающей среде.

Рекомендуемое моторное масло и регламент технического обслуживания

Для получения информации о рекомендуемом моторном масле и его характеристиках см. раздел „КАРТА СМАЗКИ“.

Регламент технического обслуживания
См. раздел „ПЕРИОДИЧЕСКОЕ ТЕХНИЧЕСКОЕ ОБСЛУЖИВАНИЕ“.

Охлаждающая жидкость

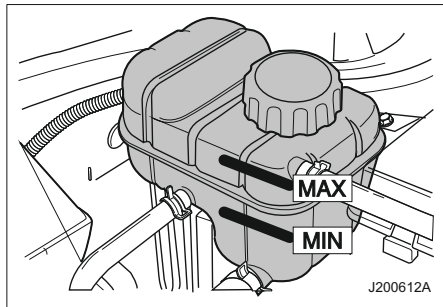
В охлаждающей системе Вашего автомобиля необходимо использовать охлаждающую жидкость Dex-cool красного цвета или охлаждающую жидкость на основе этиленгликоля синего цвета. Эти два типа охлаждающих жидкостей несовместимы друг с другом и не должны смешиваться. Поэтому, если оригинальная охлаждающая жидкость системы охлаждения Вашего автомобиля красного цвета, необходимо использовать только охлаждающую жидкость Dex-cool на всем протяжении эксплуатации автомобиля. Если оригинальная охлаждающая жидкость системы охлаждения Вашего автомобиля синего цвета, необходимо использовать только охлаждающую жидкость на основе этиленгликоля на всем протяжении эксплуатации автомобиля. Запрещается изменять тип охлаждающей жидкости даже в том случае, если перед наполнением охлаждающая система была полностью опустошена.

⚠ ВНИМАНИЕ!

- Запрещается смешивать охлаждающую жидкость Dex-cool и жидкость на основе этиленгликоля.
Это может повредить систему охлаждения.

При правильном соотношении ингредиентов эта жидкость эффективно защищает систему отопления и охлаждения от коррозии и замерзания.

При холодном двигателе уровень охлаждающей жидкости в расширительном бачке должен находиться между отметками **MIN** и **MAX**. Уровень охлаждающей жидкости повышается при повышении температуры двигателя и понижается при его охлаждении.

**⚠ ВНИМАНИЕ!**

Добавление в систему охлаждения водопроводной воды или неправильных ингредиентов может повредить систему охлаждения.

- Не используйте в качестве охлаждающей жидкости водопроводную воду, спиртосодержащий или метаноловый антифриз.
- Допустимо применение только смеси дистиллированной воды и соответствующего антифриза, подходящего для данного автомобиля, в соотношении 50:50.

В противном случае возможен перегрев или возгорание двигателя.

Если уровень охлаждающей жидкости опустился ниже отметки **MIN**, добавьте в расширительный бачок соответствующую охлаждающую жидкость, составленную в правильных пропорциях, но только при холодном двигателе. В целях защиты вашего автомобиля при холодных условиях, рекомендуется следующая пропорция: 48% воды и 52% антифриза.

Концентрация охлаждающих жидкостей

Климат	Антифриз (%)	Вода (%)
Средние условия	50%	50%
Экстремально холодные условия	52%	48%

⚠ ПРЕДУПРЕЖДЕНИЕ!

Горячая охлаждающая жидкость и пар могут вырваться из системы охлаждения двигателя под высоким давлением, что может вызвать серьезные травмы.

- Не снимайте крышку расширительного бачка или радиатора при горячем двигателе.

⚠ ВНИМАНИЕ!

Охлаждающая жидкость является ядовитой технической жидкостью.

- Избегайте регулярного или длительного контакта с охлаждающей жидкостью.
- После контакта с охлаждающей жидкостью очищайте кожу и ногти мылом или специальным очистителем.
- Храните охлаждающую жидкость вне досягаемости детей.
- Контакт с охлаждающей жидкостью приводит к раздражению кожи, при проглатывании эта жидкость может вызвать отравление или смерть.

Характеристики охлаждающей жидкости и регламент технического обслуживания

Для получения информации о рекомендуемой охлаждающей жидкости и ее характеристиках см. раздел „КАРТА СМАЗКИ“.

Регламент технического обслуживания

См. раздел „ПЕРИОДИЧЕСКОЕ ТЕХНИЧЕСКОЕ ОБСЛУЖИВАНИЕ“.

▲ ВНИМАНИЕ!

Добавление охлаждающей жидкости должно производиться не чаще, чем четыре раза в год. Возникновение необходимости в более частой доливке охлаждающей жидкости может свидетельствовать о неисправности системы охлаждения двигателя.

Для проверки системы охлаждения обратитесь к авторизованному дилеру.

Тормозная жидкость и жидкость привода сцепления

В автомобиле имеется один резервуар как для тормозной жидкости, так и для жидкости привода сцепления.


Тормозная жидкость и жидкость привода сцепления могут поглощать влагу. Чрезмерное количество влаги в тормозной жидкости может уменьшить эффективность гидравлической системы тормозного

механизма и сцепления. Для предотвращения коррозии гидравлической системы жидкость следует заменять в соответствии с приведенными в данном руководстве инструкциями.

Следует использовать только рекомендуемые тормозную жидкость и жидкость привода сцепления. Резервуар должен оставаться заполненным до необходимого уровня.

Не допускайте падения этого уровня ниже отметки **MIN** или повышения выше отметки **MAX**. Низкий уровень жидкости в резервуаре тормозной жидкости может указывать на наличие утечки в тормозной системе или на износ тормозных колодок или накладок.

Чтобы определить, нуждается ли гидравлическая тормозная система в ремонте, обратитесь к авторизованному дилеру.

После проведения ремонта долейте в систему тормозную жидкость (если это требуется). При падении уровня тормозной жидкости ниже допустимого включается сигнализатор () неисправности тормозной системы.

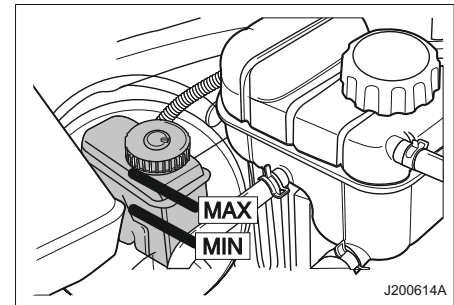
См. „СИГНАЛИЗАТОР НЕИСПРАВНОСТИ ТОРМОЗНОЙ СИСТЕМЫ“.

Доливка тормозной жидкости и жидкости гидропривода сцепления

1. Удалите все загрязнения вокруг колпачка резервуара.

▲ ВНИМАНИЕ!

- Прежде чем снять крышку резервуара, убедитесь, что поверхность вокруг крышки полностью очищена.
- Тормозная жидкость активно поглощает влагу из воздуха, поэтому открывайте бачок только при необходимости и на непродолжительное время. Загрязнение тормозной жидкости и жидкости гидропривода сцепления может нарушить работу системы, что приведет к дорогостоящему ремонту.



J200614A

2. Отвинтите крышку бачка.

3. Заполните резервуар до отметки **MAX** рекомендованной тормозной жидкостью/жидкостью гидропривода сцепления.

Будьте внимательны, чтобы не пролить жидкость на окрашенные поверхности. При

попадании жидкости на окрашенные поверхности немедленно промойте холодной водой.

⚠ ВНИМАНИЕ!

Избыток тормозной жидкости / жидкости гидропривода сцепления может привести к возгоранию.

- Не переполняйте резервуар.

Возгорание двигателя может вызвать травмирование, повреждение деталей автомобиля и другого имущества.

4. Завинтите крышку резервуара.

⚠ ВНИМАНИЕ!

- Не утилизируйте отработанную тормозную жидкость / жидкость гидропривода сцепления вместе с домашними отходами.
- Используйте только разрешенные в данном регионе способы утилизации автомобильных отходов.

Отработанные тормозная жидкость / жидкость гидропривода сцепления и их емкости потенциально опасны.

Они могут нанести ущерб здоровью и окружающей среде.

⚠ ВНИМАНИЕ!

Тормозная жидкость и жидкость гидропривода сцепления являются ядовитыми веществами и могут вызвать раздражение кожи и слизистой оболочки глаз.

- Избегайте попадания тормозной жидкости и жидкости гидропривода сцепления на кожу или в глаза. В случае попадания немедленно тщательно промойте пораженную область мылом или специальным очистителем.

Рекомендуемая тормозная жидкость и жидкость гидропривода сцепления и регламент технического обслуживания

Для получения информации о рекомендуемой тормозной жидкости и жидкости гидропривода сцепления и их характеристиках см. „КАРТА СМАЗКИ”.

Регламент технического обслуживания

См. раздел „ПЕРИОДИЧЕСКОЕ ТЕХНИЧЕСКОЕ ОБСЛУЖИВАНИЕ”.

Масло механической коробки передач

Проверка уровня масла в механической коробке передач

⚠ ПРЕДУПРЕЖДЕНИЕ!

Эта процедура требует специальной подготовки и оборудования.

Работа может выполняться только квалифицированным персоналом.

- При отсутствии уверенности в своих силах обратитесь к авторизованному дилеру.

В противном случае возможно получение травм или повреждение деталей автомобиля.

1. Выключите двигатель.
2. Дождитесь остывания коробки передач. Температура коробки передач должна быть такой, чтобы до нее можно было дотронуться.
3. Отвинтите пробку маслозаливного отверстия картера коробки передач.

⚠ ВНИМАНИЕ!

Прикосновение к горячим деталям двигателя, трансмиссии или брызги горячей жидкости могут вызвать серьезные ожоги.

▲ ВНИМАНИЕ!

• Перед выполнением работ удостоверьтесь, что температура трансмиссии достаточно низка для безопасного прикосновения. Ремонт двигателя до его достаточного охлаждения может привести к телесным повреждениям.

4. Удостоверьтесь, что уровень масла достигает нижнего края маслозаливного отверстия.
5. Если уровень масла понижен, добавьте масло, пока оно не начнет вытекать из отверстия.
6. После заполнения картера коробки передач до необходимого уровня надежно завинтите пробку.

▲ ВНИМАНИЕ!

Слишком большое количество жидкости приведет к снижению эксплуатационных показателей автомобиля.

- Не добавляйте избыточное количество масла в механическую коробку передач. Это может привести к поломке коробки передач.

7. Осмотрите коробку передач на предмет подтеков или повреждений.

Рекомендуемое масло механической коробки передач и регламент технического обслуживания

Для получения информации о рекомендуемом масле механической коробки передач и его характеристиках см. „КАРТА СМАЗКИ“.

Регламент технического обслуживания

См. раздел „ПЕРИОДИЧЕСКОЕ ТЕХНИЧЕСКОЕ ОБСЛУЖИВАНИЕ“.

Рабочая жидкость автоматической трансмиссии *

Для обеспечения нормального функционирования и долговечности автоматической трансмиссии необходимо поддерживать рабочую жидкость трансмиссии на достаточном уровне.

Слишком высокий или слишком низкий уровень рабочей жидкости может привести к возникновению неисправности.

Уровень рабочей жидкости необходимо проверять при работающем двигателе.

Селектор автоматической коробки передач должен находиться в положении **P**.

Двигатель и коробка передач должны быть прогреты до нормальной рабочей температуры.

Автомобиль должен быть припаркован на ровной горизонтальной площадке.

Нормальная рабочая температура жидкости будет достигнута после приблизительно 10 минут движения.

Проверка уровня рабочей жидкости в автоматической трансмиссии

Если жидкость не прозрачна или изменила цвет, ее необходимо заменить.

Уменьшение уровня жидкости указывает на утечку в автоматической трансмиссии.

В этом случае необходимо как можно скорее обратиться к авторизованному дилеру для ремонта.

▲ ПРЕДУПРЕЖДЕНИЕ!

Эта процедура требует специальной подготовки и оборудования. Работа может выполняться только квалифицированным персоналом.

▲ ВНИМАНИЕ!

- Следите за тем, чтобы в рабочую жидкость трансмиссии не попадала грязь или посторонние вещества. Загрязненная жидкость может вызвать серьезную поломку автоматической трансмиссии и привести к дорогостоящему ремонту.

1. Выключите двигатель.
2. Прогрейте двигатель, чтобы температура рабочей жидкости автоматической коробки передач достигла приблизительно **40 °С**.
3. Переведите рычаг селектора переключателя из положения „**P**” в положение „**1**” и снова в „**P**”. В каждом положении в течение нескольких секунд подождите, пока выбранная передача не будет включена полностью.

▲ ВНИМАНИЕ!

Прикосновение к горячим деталям двигателя, трансмиссии или брызги горячей жидкости могут вызвать серьезные ожоги.

- Будьте осторожны при проверке уровня жидкости.

▲ ВНИМАНИЕ!

Слишком большое количество жидкости приведет к снижению эксплуатационных показателей автомобиля.

- Не добавляйте избыточное количество рабочей жидкости автоматической трансмиссии.

Это может привести к поломке коробки передач.

Рекомендуемая рабочая жидкость автоматической трансмиссии и регламент технического обслуживания
Для получения информации о рекомендуемой рабочей жидкости автоматической коробки передач и ее характеристиках см. „КАРТА СМАЗКИ”.

Регламент технического обслуживания
См. раздел „ПЕРИОДИЧЕСКОЕ ТЕХНИЧЕСКОЕ ОБСЛУЖИВАНИЕ”.

Рабочая жидкость рулевого усилителя

Проверка уровня рабочей жидкости рулевого усилителя

Регулярно проверяйте уровень рабочей жидкости рулевого усилителя. Резервуар рабочей жидкости рулевого усилителя находится рядом с аккумуляторной батареей.

▲ ВНИМАНИЕ!

- Не используйте автомобиль при отсутствии необходимого количества рабочей жидкости рулевого усилителя. Это может повредить систему рулевого привода с усилителем и привести к дорогостоящему ремонту.
- Эксплуатация автомобиля с недостаточным уровнем жидкости в гидроусилителе, равно как и его эксплуатация с имеющимся

▲ ВНИМАНИЕ!

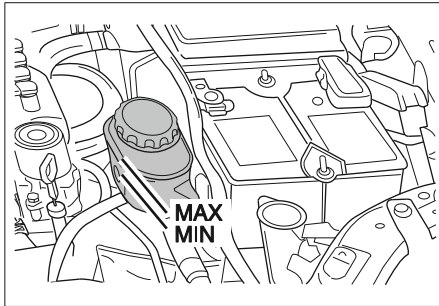
подтеканием жидкости гидроусилителя **КАТЕГОРИЧЕСКИ ЗАПРЕЩЕНА!**

- Неисправность гидроусилителя может привести к внезапной потере контроля над автомобилем и дорожно-транспортному происшествию с тяжелыми последствиями.

▲ ВНИМАНИЕ!

Даже малое количество загрязняющих веществ может привести к повреждению рулевого управления и стать причиной не правильной работы. Не допускайте попадания загрязняющих веществ на крышку бачка / измерительного щупа или в бачок.

1. Выключите двигатель.
2. Проверьте уровень жидкости. Уровень жидкости в резервуаре должен находиться между отметками **MIN** и **MAX**. Если уровень находится ниже отметки **MIN**, добавьте жидкость в соответствии с процедурой ниже.



Долив рабочей жидкости рулевого усилителя

1. Очистите колпачок и верхнюю часть резервуара.
2. Отвинтите колпачок.
3. Добавьте рабочую жидкость рулевого усилителя. Убедитесь, что выдержан уровень между отметками **MIN** и **MAX**.
4. Заверните колпачок.

⚠ ВНИМАНИЕ!

Слишком большое количество жидкости может вызвать возгорание или отслоение лакокрасочного покрытия.

- Не переполняйте резервуар. Возгорание двигателя может вызвать травмирование, повреждение деталей автомобиля и другого имущества.

Рекомендуемая рабочая жидкость рулевого усилителя и регламент технического обслуживания

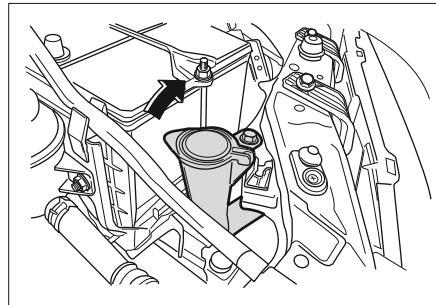
Для получения информации о рекомендуемой рабочей жидкости рулевого усилителя и ее характеристиках см. „КАРТА СМАЗКИ“.

Регламент технического обслуживания

См. раздел „ПЕРИОДИЧЕСКОЕ ТЕХНИЧЕСКОЕ ОБСЛУЖИВАНИЕ“.

Жидкость омывателя ветрового стекла

До начала движения проверьте, что резервуар жидкости ветрового стекла заполнен до необходимого уровня соответствующим составом.



При холодной погоде не заполняйте резервуар жидкости омывателя ветрового стекла более чем три четверти.

При низкой температуре жидкость омывателя может замерзнуть и увеличиться в объеме.

При переполнении резервуара место для расширения отсутствует, что может привести к раскалыванию или деформации резервуара.

ПРИМЕЧАНИЕ

Для долива жидкости омывателя ветрового стекла:

- Используйте для этой цели только готовые к использованию жидкости омывателя.
- Использование водопроводной воды не допускается. Отказ омывателя стекла вследствие засорения форсунок связан с заправкой бачка некачественной или несоответствующей жидкостью и не покрывается гарантиями изготовителя.
- При отрицательной наружной температуре необходимо использовать неразведенные, незамерзающие жидкости соответствующего качества.

⚠ ВНИМАНИЕ!

- Не заливайте в резервуар омывателя ветрового стекла воду или охлаждающую жидкость радиатора.

▲ ВНИМАНИЕ!

Это может привести к замерзанию жидкости и повреждению омывателя ветрового стекла.

Охлаждающая жидкость радиатора может повредить омыватель ветрового стекла и краску автомобиля.

Очиститель ветрового стекла

Правильно функционирующие стеклоочистители необходимы для хорошего обзора и безопасного вождения.

Регулярно проверяйте состояние щеток стеклоочистителя. Заменяйте жесткие, треснувшие, поврежденные или слишком загрязненные щетки.

Посторонние вещества на ветровом стекле или щетках стеклоочистителя снижают эффективность очистки. Если щетки не удаляют грязь нужным образом, очистите ветровое стекло и щетки очистителем или более мягким моющим средством. Тщательно промойте их водой. При необходимости повторите процесс.

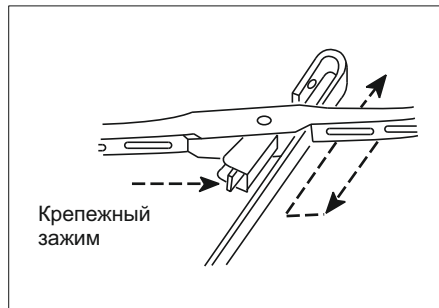
Удалить со стекла следы силикона невозможно. Поэтому не применяйте на ветровом стекле автомобиля полирующие средства с силиконом; в противном случае на стекле останутся ухудшающие видимость полосы.

Не используйте растворители, бензин, керосин или растворитель для краски для

чистки стеклоочистителей. Они являются резкими веществами и могут повредить щетки и окрашенные поверхности.

Замена щеток стеклоочистителя

1. Нажмите и удерживайте держатель щетки стеклоочистителя.
2. Снимите щетку стеклоочистителя с держателя.
3. Установите новую щетку стеклоочистителя.

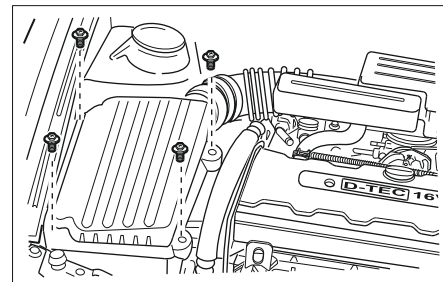
**Воздушный фильтр**

Регулярно осматривайте и заменяйте воздушный фильтр в соответствии с регламентом технического обслуживания согласно описанной в данном руководстве процедуре.

▲ ВНИМАНИЕ!

Для нормальной работы двигателя необходим чистый воздух.

- Не пользуйтесь автомобилем без установленного воздушного фильтра. Эксплуатация автомобиля без правильно установленного воздушного фильтра или с воздушным фильтром не рекомендованным производителем может привести к поломке двигателя с последующим дорогостоящим ремонтом, не покрываемым гарантийными обязательствами изготовителя.

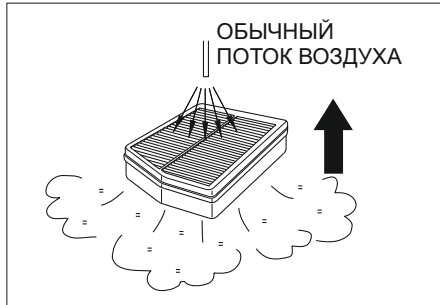
**Очистка воздухоочистителя**

Если элемент воздухоочистителя загрязнился, замените его или очистите следующим образом:

1. Встряхните элемент воздухоочистителя для удаления поверхностной пыли.

2. Очистите воздухоочиститель изнутри.
3. Во время очистки элемента накройте открытый корпус фильтра влажной тканью.
4. Для очистки воздушного фильтра направьте поток сжатого воздуха сквозь фильтр в направлении, обратном обычному движению воздуха.

Регламент технического обслуживания
См. „ПЕРИОДИЧЕСКОЕ ТЕХНИЧЕСКОЕ ОБСЛУЖИВАНИЕ”.



Система зажигания

⚠ ПРЕДУПРЕЖДЕНИЕ!

Электронные системы зажигания находятся под большим напряжением, чем обычные системы.

- Не прикасайтесь к элементам системы зажигания. Прикосновение к элементам

⚠ ПРЕДУПРЕЖДЕНИЕ!

системы зажигания может вызвать удар током и привести к серьезным телесным повреждениям или смерти.

Если вы заметили снижение производительности или повышения расхода топлива, пожалуйста выполните процедуру осмотра и очистки свечей зажигания.

⚠ ВНИМАНИЕ!

Свечи зажигания могут нагреться до чрезвычайно высокой температуры и вызвать серьезные травмы.

- Не прикасайтесь к горячим свечам зажигания.

Проверка и замена свечей зажигания.

1. Когда двигатель достаточно охладится, отсоедините электрические разъемы жгута проводов от катушек зажигания.
2. Применяйте 16 мм свечной ключ и извлеките свечи зажигания из двигателя. Убедитесь что загрязняющие вещества не попали в посадочное место для свечи.
3. Проверьте свечи зажигания целостность изолятора. Замените свечу, если на изоляции имеются трещины или она поломана. В ином случай прочистите изолятор.

4. С помощью тонкой проволочной щетки очистите верхний контактный наконечник и электрод. После очистки, отрегулируйте зазор согласно спецификации. См. “СПЕЦИФИКАЦИЯ АВТОМОБИЛЯ” раздел спецификация свечей зажигания.
5. Установите каждую свечу зажигания как можно плотнее.

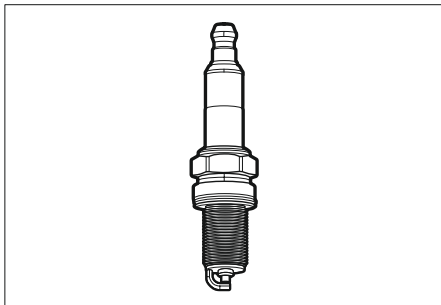
ПРИМЕЧАНИЕ

Свечи следует заменять комплектом.

6. Крутящий момент для каждой свечи до 20 Nm.
7. Закрепите провода свечей зажигания ровно и плотно на конец каждой свечи зажигания, пока не почувствуете как они встанут на место. Убедитесь, что провода свечей зажигания находятся в правильном порядке.

ПРИМЕЧАНИЕ

Если Вы ощущаете снижение мощности автомобиля или повышение потребления топлива, одной из возможных причин может быть выход из строя свечей вследствие применения некачественного топлива. Для проверки и устранения проблем обратитесь к авторизованному дилеру.



⚠ ПРЕДУПРЕЖДЕНИЕ!

- Чрезмерная затяжка свечи зажигания может повредить резьбу в головке цилиндра.
- Недостаточная затяжка свечи зажигания может привести к перегреву свечи зажигания.

Чрезмерная затяжка или недостаточная затяжка свечи зажигания может привести к повреждению двигателя.

Характеристики свечей зажигания и регламент технического обслуживания

Для получения информации о типе и зазоре свечей зажигания см. „ТЕХНИЧЕСКИЕ ХАРАКТЕРИСТИКИ АВТОМОБИЛЯ”.

Регламент технического обслуживания
См. раздел „ПЕРИОДИЧЕСКОЕ ТЕХНИЧЕСКОЕ ОБСЛУЖИВАНИЕ”.

Ремень привода

Для нормального функционирования генератора переменного тока, насоса усилителя рулевого управления и компрессора кондиционера ремень привода должен быть в хорошем состоянии и отрегулирован соответствующим образом. Изношенный, потрескавшийся или протертый ремень привода следует заменить.

⚠ ВНИМАНИЕ!

При нахождении ключа в замке зажигания существует риск непредвиденного запуска двигателя.

- Не оставляйте ключ в замке зажигания при проверке ремня привода.

Движущиеся детали в моторном отсеке могут вызвать серьезные травмы.

Проверка ремня привода

Для проверки натяжения ремня привода:

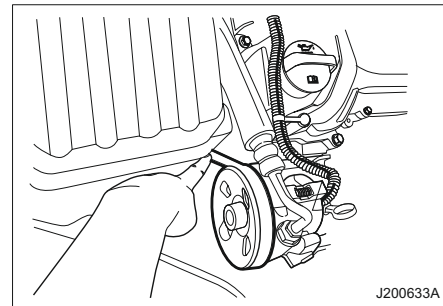
1. Несильно надавите большим пальцем в середине самого длинного отрезка ремня привода между двумя валами.

Приложенное усилие должно составлять приблизительно **10 кгс**.

2. Прогиб ремня привода, вызванный приложением усилия, должен составлять приблизительно **10 мм**.

3. Если натяжение ремня недостаточно, обратитесь к авторизованному дилеру для его регулировки.

Регламент технического обслуживания
См. „ПЕРИОДИЧЕСКОЕ ТЕХНИЧЕСКОЕ ОБСЛУЖИВАНИЕ”.



J200633A

Аккумуляторная батарея

⚠ ПРЕДУПРЕЖДЕНИЕ!

Аккумуляторная кислота может вызвать серьезные ожоги, взорваться и повредить краску.

- Избегайте попадания аккумуляторной кислоты на кожу и одежду. Если кислота попала на кожу немедленно обработайте поврежденную часть кожи водой и

⚠ ПРЕДУПРЕЖДЕНИЕ!

обратитесь к ближайшему медицинскому центру.

- Не допускайте попадания горящих, тлеющих веществ или искр на аккумуляторную батарею во время проверки. Из-за возможности выхода взрывоопасного газа может произойти взрыв который может нанести смертельную травму.
- Держите аккумуляторную батарею в недоступности для детей, батарея содержит токсичный вредоносные вещества которые могут нанести травму.
- Не открывайте и не наклоняйте аккумуляторную батарею.

Автомобиль оборудован аккумуляторной батареей, не требующей специального обслуживания.

Очистка полюсных выводов аккумуляторной батареи

1. Выключите зажигание и выньте ключ зажигания.
2. Гаечным ключом ослабьте и снимите зажимы проводов батареи. В первую очередь всегда следует отключать отрицательный провод (-).
3. Очистите полюсные выводы жесткой щеткой или специальный инструментом.

4. Проверьте полюсные выводы аккумуляторной батареи на наличие белого или синеватого порошка, являющегося признаком коррозии.

5. Удалите следы коррозии раствором пищевой соды и воды. Содовый раствор должен начать пузыриться и приобрести коричневый цвет.

6. Когда раствор перестанет пузыриться, смойте его водой и протрите аккумуляторную батарею тканью или бумажным полотенцем.

7. Подключите провода сначала к положительному выводу (+), а затем к отрицательному (-). В последнюю очередь всегда следует подключать отрицательный провод (-).

⚠ ВНИМАНИЕ!

- При подключении проводов к аккумуляторной батарее следите, чтобы зажимы были правильно установлены, а затем надежно зафиксированы крепежными болтами.

• Следите за порядком подключения проводов: красный провод подключается к положительному выводу батареи (+), а черный провод - к отрицательному (-).

Неправильное подключение проводов к полюсным выводам может привести к получению травм и повреждению деталей автомобиля и другого имущества.

8. Для предотвращения коррозии покройте полюсные выводы техническим вазелином или специальной смазкой.

ПРИМЕЧАНИЕ

Помните, что при подключении первым будет положительный вывод (+), а при отключении - отрицательный (-).

Техническое обслуживание аккумуляторной батареи

Для продления срока службы аккумуляторной батареи:

- Аккумуляторная батарея должна быть правильно установлена.
- Верхняя часть аккумуляторной батареи должна оставаться чистой и сухой.
- Полюсные выводы и проводные зажимы должны быть чистыми, надежно закрепленными и покрытыми специальной смазкой или вазелином.
- Любой пролитый электролит следует немедленно смыть раствором воды и пищевой соды.
- Если автомобиль не будет эксплуатироваться в течение длительного времени, необходимо отсоединить провод от отрицательного вывода (-).
- Снятую с автомобиля аккумуляторную батарею следует заряжать каждые шесть недель. Не допускается хранение аккумуляторной батареи в разряженном состоянии. Разряженная батарея может

быстро и необратимо выйти из строя при хранении. Данная неисправность не покрывается гарантиями изготовителя.

ПРИМЕЧАНИЕ

Аккумуляторные батареи содержат ядовитые вещества. Отработанные аккумуляторные батареи могут быть опасны для здоровья и окружающей среды.

- Не выбрасывайте аккумуляторные батареи вместе с домашними отходами. Используйте только разрешенные в данном регионе способы утилизации автомобильных отходов.

ПРИМЕЧАНИЕ

Длительной считается стоянка автомобиля более 20 дней. В этом случае требуется отсоединять минусовую клемму аккумуляторной батареи. Следует помнить, что и отсоединенная батарея медленно разряжается, поэтому ее необходимо полностью заряжать с помощью соответствующего зарядного устройства не реже, чем каждые 1,5-2 месяца. Хранение разряженной батареи, подключенной к автомобилю, может привести к выходу из строя как элементов электрооборудования автомобиля, так и саму аккумуляторную батарею. Данные неисправности не покрываются

ПРИМЕЧАНИЕ

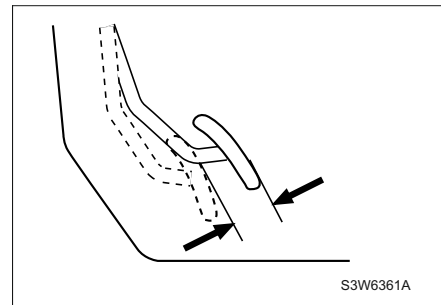
гарантийными обязательствами изготовителя.

Педаль тормоза.

Проверка педали торможения на свободном ходу.

Педаль торможения на свободном ходу должна быть: 1~8мм

1. Выключите двигатель.
2. Нажмите педаль тормоза несколько раз для того чтобы заполнить вакуум системы тормоза.
3. Нажмите на педаль рукой оценить расстояния движения педали до тех пор пока не почувствуете легкую сопротивляемость педали.
4. Если педаль на свободном ходу различается от той которая указана в спецификации, обратитесь вашему дилеру для настройки педали тормоза.



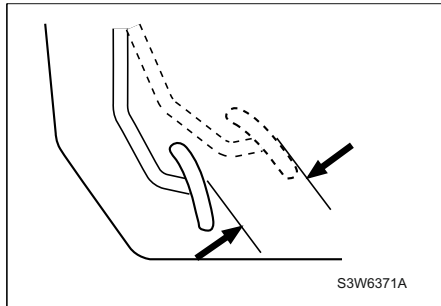
Педаль сцепления.

Проверка педали сцепления на свободном ходу.

Педаль сцепления на свободном ходу должна быть: 6~12мм

Для проверки педали сцепления на свободном ходу необходимо сделать следующее:

1. Выключите двигатель.
3. Нажмите на педаль рукой оценить расстояния движения педали до тех пор пока не почувствуете легкую сопротивляемость педали.
4. Если педаль на свободном ходу различается от той которая указана в спецификации обратитесь вашему дилеру для настройки педали сцепления.



Стояночный тормоз

Стояночный тормоз должен удерживать автомобиль на достаточно крутом склоне.

Проверка перемещения стояночного тормоза

Перемещение рычага стояночного тормоза должно составлять: **7~10** щелчков, с силой приблизительно в **20 кгс**.

Для проверки перемещения стояночного тормоза:

1. Выключите двигатель.
2. Установите стояночный тормоз, считая щелчки пазов. Если количество щелчков отличается от указанного выше, обратитесь к авторизованному дилеру для регулировки стояночного тормоза.

Регламент технического обслуживания
См. „ПЕРИОДИЧЕСКОЕ ТЕХНИЧЕСКОЕ ОБСЛУЖИВАНИЕ”.

⚠ ВНИМАНИЕ!

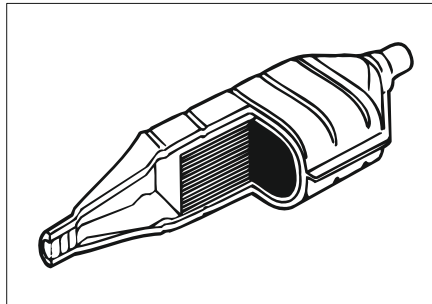
Автомобиль оборудован каталитическим нейтрализатором.

- Не используйте этилированный бензин в качестве топлива для этого автомобиля.

На автомобилях с каталитическим нейтрализатором топливный бак имеет узкое отверстие, что лишает возможности вставлять пистолет, используемый для заправки этилированного бензина.

⚠ ВНИМАНИЕ!

Каталитический нейтрализатор отработанных газов может быть испорчен в результате неполного сгорания топлива, если запускать двигатель с нажатой педалью акселератора в случае проблем с его запуском.



Каталитический нейтрализатор

⚠ ВНИМАНИЕ!

- Не пользуйтесь автомобилем при затрудненной работе двигателя или недостатке мощности. Это может указывать на серьезные проблемы. Эксплуатация автомобиля в таких условиях может вызвать серьезное повреждение каталитического нейтрализатора и других частей автомобиля.

Как можно скорее обратитесь к авторизованному дилеру в любом из перечисленных ниже случаев:

- Пропуски зажигания.
- Двигатель работает затрудненно при низкой температуре.
- Двигатель теряет мощность.
- Автомобиль ведет себя необычно, что может свидетельствовать о сбоях в системе зажигания. При работе двигателя постоянно горит или мигает лампочка **MIL**.

⚠ ВНИМАНИЕ!

Каталитический нейтрализатор способен нагреваться до высоких температур. (свыше 600° С).

При парковке следите, чтобы под днищем автомобиля не было сухой травы или горючих материалов.

▲ ВНИМАНИЕ!

Прямой контакт с нагретым нейтрализатором может привести к ожогам рук и частей тела.

Предохраняйте от попадания на нагретый нейтрализатор инородных частей или горюче-смазочных компонентов, что может привести к воспламенению и пожару автомобиля.

▲ ВНИМАНИЕ!

- Старайтесь как можно реже начинать движение с непрогретым двигателем.
- При попытках завести автомобиль не держите ключ зажигания включенным дольше 15 секунд.
- Не допускайте эксплуатацию автомобиля до полного опорожнения топливного бака.
- Не пытайтесь запустить двигатель, толкая или буксируя автомобиль. Попробуйте запустить двигатель от дополнительной аккумуляторной батареи.

Несоблюдение этих правил может привести к поломке двигателя, топливной и/или выхлопной системы автомобиля, не покрываемых гарантиями изготовителя.

Убедитесь, что все работы по техническому обслуживанию Вашего автомобиля выполнены.

Обратитесь к авторизованному дилеру.

Это гарантирует, что:

- **все детали автомобиля будут функционировать исправно;**
- **количество вредных выбросов автомобиля будет минимальным;**
- **система каталитического нейтрализатора автомобиля сможет прослужить еще долгое время.**

Заводские шины подобраны специально для данного автомобиля и обеспечивают комфортабельные условия вождения и долговечность протекторов.

▲ ВНИМАНИЕ!

Использование несоответствующих шин и/или колес может привести к ДТП.

- Перед заменой оригинальных шин или колес проконсультируйтесь с авторизованным дилером.

В противном случае такая замена может привести к получению травм, поломке автомобиля и повреждению другого имущества.

Техническое обслуживание**▲ ПРЕДУПРЕЖДЕНИЕ!**

- Не перегружайте автомобиль.
- Шины автомобиля всегда должны быть накачаны до необходимого уровня.
- Проверять давление воздуха следует в ненагретых шинах (температуры окружающей среды).

Фильтр системы кондиционирования воздуха

С помощью этого фильтра удаляется пыль и другие летучие частицы, проникающие в салон автомобиля через систему отопления и вентиляции.

▲ ВНИМАНИЕ!

Вождение с забитым фильтрующим элементом может привести к перегреву вентилятора двигателя и его поломке.

Выход вентилятора из строя в этом случае не покрывается гарантиями производителя.

- Периодичность замены фильтра приведена в „РЕГЛАМЕНТЕ ТЕХНИЧЕСКОГО ОБСЛУЖИВАНИЯ“.

Замена фильтра

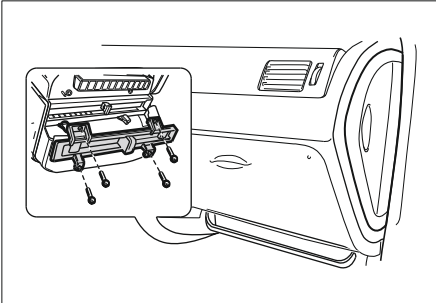
1. Отвинтите 4 винта из крышки фильтра под перчаточным ящиком.
2. Снимите крышку фильтра.

КОЛЕСА И ШИНЫ

⚠ ВНИМАНИЕ!

Об острые детали вокруг фильтра можно поранить руки.

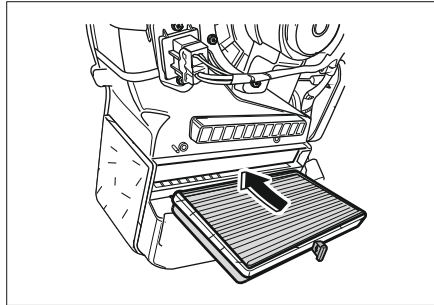
- При замене фильтра кондиционера воздуха обязательно наденьте защитные перчатки.



3. Замените фильтр кондиционера воздуха.

ПРИМЕЧАНИЕ

При установке нового фильтра следите за тем, чтобы он был расположен перпендикулярно потоку воздуха.



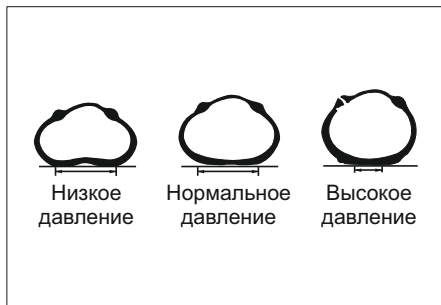
Поддержание необходимого давления в шинах, указанного в настоящем руководстве, обеспечит наиболее комфортные условия вождения, безопасность и высокие эксплуатационные показатели.

Для измерения давления в шинах используйте точный манометр. Надежно закрутите защитные колпачки клапана после проверки давления воздуха в шине.

ПРИМЕЧАНИЕ

Проверять давление воздуха следует в ненагретых шинах. При нагревании шин давление в них повышается. Нагревание шин происходит через 1,6 км пробега; для остывания требуется три часа (после остановки автомобиля).

Для получения информации о нормальном давлении воздуха в шинах см. „ТЕХНИЧЕСКИЕ ХАРАКТЕРИСТИКИ АВТОМОБИЛЯ”.



Состояние шин следует проверять до запуска двигателя, а давление воздуха в шинах - при каждой заправке топливного бака или, по крайней мере, один раз в месяц (с использованием манометра).

Недостаточное давление воздуха в шине:

- увеличивает нагрузку на шины;
- ухудшает управляемость автомобиля и безопасность вождения;
- влияет на комфортность вождения;
- увеличивает расход топлива.

При слишком низком давлении воздуха в шинах возможен перегрев шин, возникновение внутренних повреждений, разрыв протектора и даже разрыв шины при высокой скорости. Эксплуатация шин с низким давлением может стать причиной повреждения шин даже в случае последующей эксплуатации при нормальном давлении.

Внимательно следите за состоянием шин и колес.

Объезжайте острые предметы, которые могут повредить шины и колеса. Если некоторые объекты невозможно объехать, переезжайте их медленно и по возможности под прямым углом.

Во время парковки избегайте наезда на бордюр.

Периодически проверяйте шины на наличие:

- визуальных повреждений;
- посторонних элементов на протекторе;
- проколов;
- порезов;
- трещин;
- выпуклостей на боковых поверхностях.

Проверьте колеса на наличие повреждений.

Дефекты шин, включая описанные выше, могут привести к потере управления автомобилем, а в результате и к ДТП. При повреждении шин или колес автомобиля или при плохом состоянии протектора проконсультируйтесь с авторизованным дилером.

На данном автомобиле установлены радиальные шины. Используйте радиальные шины того же размера, типа, с тем же рисунком протекторов, температурой и скоростью характеристикой.

▲ ВНИМАНИЕ!

Использование шин, размер которых отличается от размера шин, первоначально установленных на автомобиле, может вызвать несовместимость между шинами и деталями автомобиля, что может привести к поломке автомобиля и повреждению шин.

Встроенный индикатор предельного износа протектора

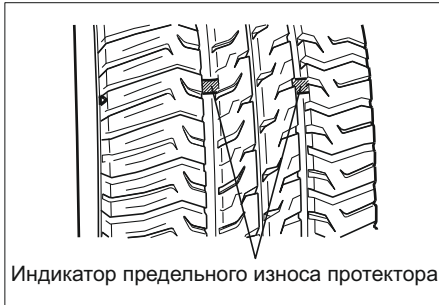
Регулярно проверяйте глубину протекторов шин при помощи встроенных индикаторов предельного износа протектора шины.

Местоположение индикаторов предельного износа протектора показано специальной маркировкой на боковых поверхностях.

▲ ВНИМАНИЕ!

- Не пользуйтесь автомобилем с изношенными или поврежденными шинами.

Это может привести к потере контроля над автомобилем, в результате чего может произойти столкновение с получением увечий, повреждением автомобиля или другого имущества.



Индикатор предельного износа протектора

При появлении индикаторов предельного износа протектора замените шины. Индикаторы появляются между углублениями протекторов, если глубина протектора составляет 1,6 мм или меньше.

ПРИМЕЧАНИЕ

Утилизируйте изношенные шины только в соответствии с местными правилами по охране окружающей среды.

Перестановка шин

Передние и задние шины выполняют различные функции и изнашиваются в различной степени.

Как правило, передние шины изнашиваются быстрее, чем задние. Продлить долговечность шин и избежать неравномерного износа протекторов можно следующим способом:

1. Если передние шины кажутся более изношенными, чем задние, следует поменять обе передние шины с задними местами.
2. Постоянно поддерживайте нормальное давление в шинах.
3. Проверяйте, хорошо ли закручены колесные гайки/болты на шинах. См. „ЗАМЕНА ПОВРЕЖДЕННОГО КОЛЕСА“.

⚠ ПРЕДУПРЕЖДЕНИЕ!

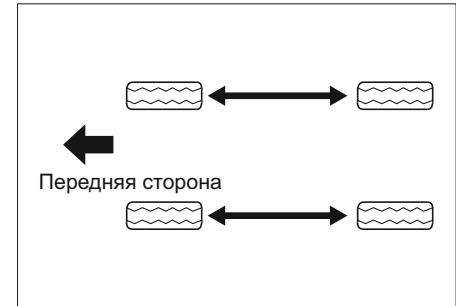
- Использование шин, размер которых отличается от размера шин, первоначально установленных на автомобиле, может вызвать несовместимость между шинами и деталями автомобиля, что может привести к поломке автомобиля и повреждению шин, не покрываемых гарантиями производителя автомобиля. При несоответствующих шинах возможна потеря контроля над автомобилем, в результате чего может произойти столкновение с получением травм, повреждением автомобиля или другого имущества.

Зимние шины

При необходимости установки зимних шин:

- Зимние шины должны устанавливаться на всех четырех колесах.
- Не превышайте максимальную скорость, указанную заводом-изготовителем шин.

- Давление воздуха в шинах должно соответствовать указанному производителем.



Цепи противоскольжения шин

Перед закреплением на шинах цепей противоскольжения удалите колпаки с колес (при их наличии) во избежание царапин.

- Выполняйте инструкции завода-изготовителя цепей.
- Максимально надежно закрепите цепи противоскольжения на передних колесах.
- Проверяйте крепление цепей противоскольжения через 10 км пробега. Устанавливать цепи противоскольжения на задних колесах не рекомендуется.

Использование цепей противоскольжения при размере шин 205/45R16 недопустимо.

▲ ВНИМАНИЕ!

Использование цепей противоскольжения может неблагоприятно отразиться на управляемости автомобиля.

- Не превышайте скорость 50 км/ч или рекомендованное заводом-изготовителем цепей ограничение скорости, если оно ниже.
- Избегайте крутых поворотов, ударов и ям.
- Не допускайте торможения на заблокированных колесах.

ПРИМЕЧАНИЕ

- Рекомендуемые цепи противоскольжения для данного автомобиля-цепи класса SAE, типа S.
- При наличии на колесах цепей противоскольжения шин рекомендуется придерживаться низкой скорости.
- Если слышен звук контакта цепей с кузовом автомобиля, остановитесь и закрепите цепи противоскольжения еще раз.
- Если звук не прекращается, замедлите движение до полного исчезновения этого звука.

Временное запасное колесо

Хотя временное запасное колесо (докатка) полностью надуто во время покупки нового

автомобиля, со временем из него может выходить воздух. Регулярно проверяйте давление в шине.

Для получения информации о нормальном давлении воздуха см. „ТЕХНИЧЕСКИЕ ХАРАКТЕРИСТИКИ АВТОМОБИЛЯ“.

▲ ВНИМАНИЕ!

- Не пользуйтесь автоматическими мойками, когда вместо стандартного колеса установлено временное запасное колесо.

▲ ВНИМАНИЕ!

- Не надевайте цепи противоскольжения на временное запасное колесо. Их будет невозможно правильно смонтировать. Использование временного запасного колеса с цепями противоскольжения приведет к повреждению автомобиля и цепей.

ПЛАВКИЕ ПРЕДОХРАНИТЕЛИ**Замена плавкого предохранителя:**

1. Откройте крышку блока плавких предохранителей.
2. Найдите перегоревший предохранитель (по оплавившейся перемычке предохранителя).
3. Удалите перегоревший предохранитель пинцетом для предохранителей. Пинцет для предохранителей находится в блоке предохранителей в моторном отсеке.

▲ ВНИМАНИЕ!

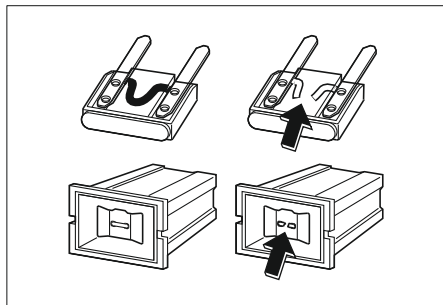
- Для удаления перегоревшего предохранителя не пользуйтесь инструментами, проводящие электричество. Следует использовать только специальный пинцет для предохранителей.

Использование металлических инструментов может вызвать короткое замыкание, повредить электрическую систему или вызвать возгорание.

Можно получить серьезную травму.

▲ ПРЕДУПРЕЖДЕНИЕ

Опасно устанавливать или использовать предохранители, не соответствующие техническим характеристикам оригинальных предохранителей GM. Предохранители могут не сработать, что приведет к пожару. Это может привести к травмированию или к смерти людей, автомобиль также может быть поврежден.



4. Выявите причину перегорания плавкого предохранителя и устраните проблему.
5. Установите новый плавкий предохранитель, который должен соответствовать спецификациям, изложенным в данном руководстве. (См. „Структура блока предохранителей“ далее.)

⚠ ВНИМАНИЕ!

Установка заменителя плавкого предохранителя, предохранителя неправильного типа или с другим номинальным значением тока может привести к повреждению электрических схем или даже возгоранию.

- Следует использовать только рекомендованные, указанные в данном руководстве, и не устанавливать предохранители других типов или с другими значениями максимального тока.

⚠ ВНИМАНИЕ!

Невыполнение этого требования может привести к получению травм, поломке автомобиля или повреждению другого имущества.

ПРИМЕЧАНИЕ

В блоке предохранителей в моторном отсеке имеется 3 резервных предохранителя (на 10А, 15А и 25А).



Блок предохранителей в моторном отсеке

ПРИМЕЧАНИЕ

Не все описания блоков предохранителей, содержащиеся в данном руководстве, применимы к блокам предохранителей Вашего транспортного средства. Данная информация верна на момент печати руководства. Осмотрев блок предохранителей транспортного средства, см. этикетку, расположенную на блоке предохранителей.



Внутренний блок предохранителей

Внутренний блок предохранителей

10А ПОДУШКА БЕЗОПАСНОСТИ	25А СТЕКЛО- ОЧИСТИТЕЛЬ	10А АУДИОСИСТЕМА ЧАСЫ
10А ЭЛЕКТРОННЫЙ МОДУЛЬ УПРАВЛЕНИЯ		15А ДОПОЛНИТЕЛЬ- НЫЙ ДОМКРАТ
15А УКАЗАТЕЛЬ ПОВОРОТА	10А АБС*	15А ПРИКУРИВАТЕЛЬ
10А ПАНЕЛЬ ПРИБОРОВ	10А ИММОБИЛАЙЗЕР	10А ФОНАРЬ ЗАДНЕГО ХОДА
	10А ТСМ*	15А ЗАДНИЙ ПРОТИВОТУМАН- НЫЙ ФОНАРЬ
10А ПРЕДОХРАНИ- ТЕЛЬ В МОТОР- НОМ ОТСЕКЕ	15А АВАРИЙНАЯ СИГНАЛИЗАЦИЯ	15А АТС*ЧАСЫ
20А HVAC	15А ПРОТИВОУГОН- НАЯ ЗАЩИТА*	15А АУДИОСИСТЕМА
15А ЛЮК	10А ДИАГНОСТИКА	10А ИММОБИЛАЙЗЕР
<p>ВНИМАНИЕ: НЕОБХОДИМО ИСПОЛЬЗОВАТЬ ТОЛЬКО РЕКОМЕНДУЕМЫЕ ПЛАВКИ ПРЕДОХРАНИТЕЛИ. * АКСЕССУАРЫ</p>		

ПРИБОРЫ ОСВЕЩЕНИЯ

⚠ ПРЕДУПРЕЖДЕНИЕ!

Галогенные лампы содержат газ под давлением. При обращении с галогенными лампами и их демонтаже необходимы специальные меры предосторожности.

- Берегите глаза.
- Не допускайте трения поверхности лампы и появления царапин.
- Не допускайте попадания жидкости на горящую лампу без патрона.
- Включать лампу следует только после ее установки.
- Неисправные лампы подлежат замене.
- При замене галогенной лампы НЕ ПРИКАСАЙТЕСЬ к стеклянным деталям лампы незащищенными руками.
- Хранить вне досягаемости детей.
- Утилизируйте лампы с особой осторожностью. Лампы взрывоопасны.

ПРИМЕЧАНИЕ

После вождения в сильный дождь или мойки, некоторые линзы фар наружного освещения могут запотеть. Это условие обусловлено разностью температур между лампы внутри и воздухом снаружи. Это похоже на конденсирование влаги на окнах в салоне автомобиля во время дождя и не указывает на проблемы с вашим автомобилем. Если вода

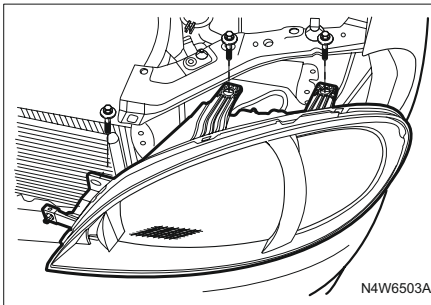
ПРИМЕЧАНИЕ

просачивается внутрь колбы лампы, Автомобиль должны проверить ваши Авторизованные сервисные центры.

Фары

Замена лампы

1. Откройте капот.
2. Удалите два болта (1) и одну гайку (2).
3. Отсоедините штепсельный разъем провода от лампы.
4. Снимите крышку фары.
5. Отсоедините пружину, на которой держится лампа.
6. Выньте лампу.
7. Установите исправную лампу надлежащего типа. См. „ХАРАКТЕРИСТИКИ ЛАМП”.

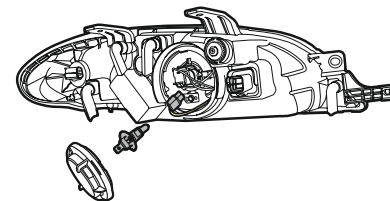


N4W6503A

8. Установите на новую лампу пружину.
9. Установите крышку фары.
10. Подсоедините штепсельный разъем провода.

⚠ ВНИМАНИЕ!

- При необходимости очистки галогенных ламп используйте ткань без ворса, пропитанную спиртом или спиртосодержащими минеральными средствами. Не прикасайтесь к лампе незащищенными руками. Отпечатки пальцев могут значительно сократить срок службы галогенных ламп.



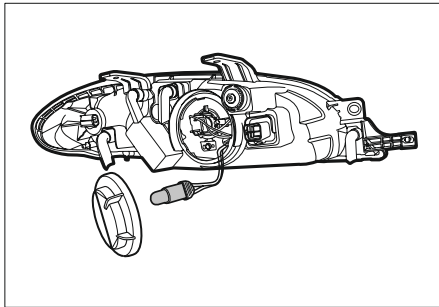
N4W6504A

Стояночные фонари

Замена лампы

1. Откройте капот.
2. Снимите весь блок фар.

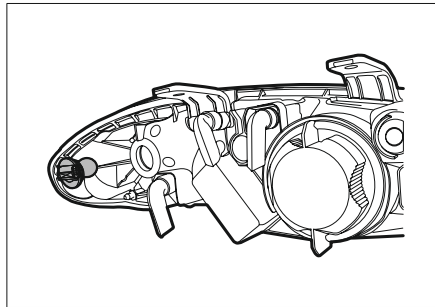
3. Снимите крышку фары.
4. Извлеките держатель лампы, расположенный рядом с лампой фары.
5. Выньте лампу, потянув ее из патрона прямо на себя.
6. Установите в патрон исправную лампу. См. „ХАРАКТЕРИСТИКИ ЛАМП”.
7. Установите крышку фары.
8. Подсоедините штепсельный разъем провода.



Лампы передних указателей поворота
Замена лампы

1. Откройте капот.
2. Снимите весь блок фар.
3. Вращайте патрон лампы указателя поворота против часовой стрелки.
4. Выньте передний патрон лампы сигнала поворота из фары.

5. Удалите лампу из патрона. Для этого слегка надавливайте на нее и вращайте против часовой стрелки.
6. Установите новую лампу в патрон. Для этого слегка надавливайте на нее и вращайте по часовой стрелке. См. „ХАРАКТЕРИСТИКИ ЛАМП”.
7. Установите патрон в фару, вращая его по часовой стрелке.
8. Установите блок фар.



Передние фары дневного света / противотуманные фары*

⚠ ПРЕДУПРЕЖДЕНИЕ!

Эта процедура требует специальной подготовки и оборудования.

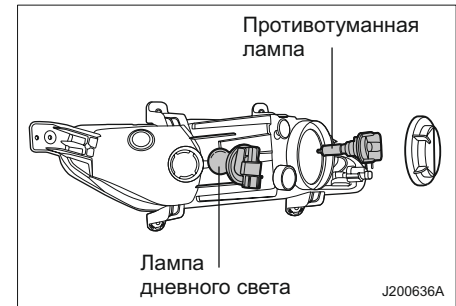
- При отсутствии уверенности в своих силах обратитесь к авторизованному дилеру.

⚠ ПРЕДУПРЕЖДЕНИЕ!

В противном случае возможно получение травм или повреждение деталей автомобиля.

Замена лампы

1. Отсоедините штепсельный разъем провода от лампы дневного света / лампы передней противотуманной фары.
2. Для удаления лампы дневного света / лампы передней противотуманной фары вращайте ее против часовой стрелки.
3. Замените лампу. См. „ХАРАКТЕРИСТИКИ ЛАМП”.
4. Подключите штепсельный разъем провода к лампе дневного света / лампе передней противотуманной фары.

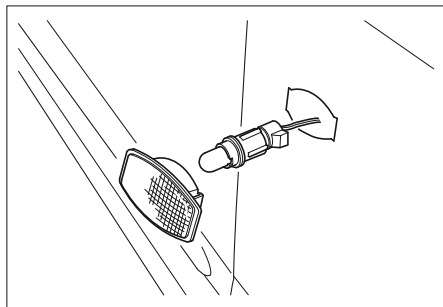


J200636A

Боковые повторители указателей поворота

Замена лампы

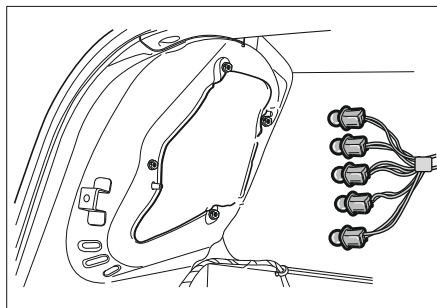
1. Извлеките весь блок бокового повторителя указателя поворота (потяните к себе).
2. Вращайте патрон лампы против часовой стрелки.
3. Выньте лампу, потянув ее из патрона прямо на себя.
4. Установите новую лампу в патрон. Для этого слегка надавливайте на нее и вращайте патрон по часовой стрелке. См. „ХАРАКТЕРИСТИКИ ЛАМП”.
5. Установите блок бокового повторителя указателя поворота в исходное положение.



Фонарь заднего хода, габаритные огни, фонарь тормоза, задний указатель поворота и задний противотуманный фонарь

Замена лампы

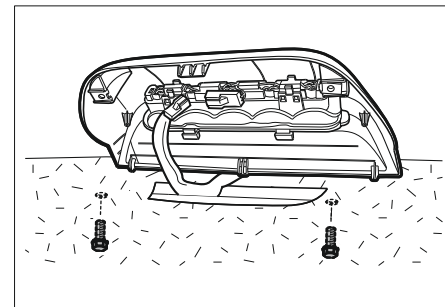
1. Откройте крышку багажника.
2. Откройте панель обивки салона.
3. Отверните патрон лампы, вращая его против часовой стрелки.
4. Выньте лампу из патрона, нажав на нее и повернув против часовой стрелки.
5. Установите новую лампу в патрон. См. „ХАРАКТЕРИСТИКИ ЛАМП”.
6. Установите патрон в блок фары. Вращайте патрон лампы по часовой стрелке.
7. Установите панель обивки салона и закройте крышку багажника.



Верхний сигнал торможения

Замена лампы

1. Откройте крышку багажника.
2. Отвинтите два винта и снимите блок лампы. Перед снятием блока фары отсоедините штепсельный разъем провода.
3. Отвинтите два винта и снимите блок отражателя.
4. Выньте лампу, потянув ее из патрона прямо на себя.
5. Установите новую лампу. См. „ХАРАКТЕРИСТИКИ ЛАМП”.
6. Установите блок фары на место.



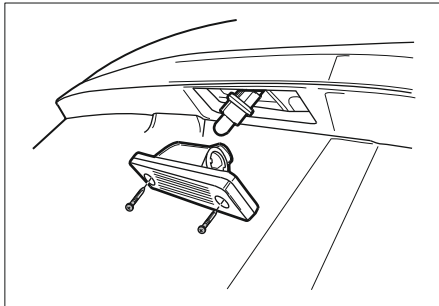
Фонарь освещения регистрационного знака

Замена лампы

1. Отвинтите два винта и снимите крышку фонаря.

УХОД ЗА АВТОМОБИЛЕМ

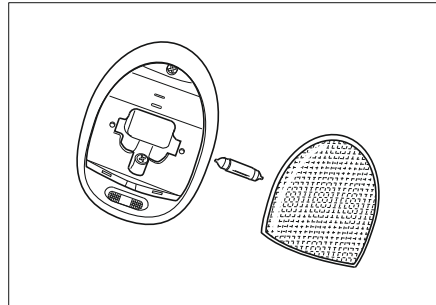
- Для удаления патрона из фонаря вращайте его по часовой стрелке.
- Вытащите лампу из патрона.
- Замените лампу. См. „ХАРАКТЕРИСТИКИ ЛАМП”.
- Установите патрон в фонарь, вращая его по часовой стрелке.
- Установите крышку фонаря.



Верхний плафон / фонарь местного освещения

Замена лампы

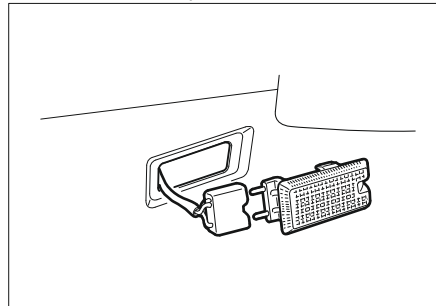
- Для снятия плафона с лампы в салоне автомобиля используйте шлицевую отвертку.
- Выньте лампу.
- Замените лампу. См. „ХАРАКТЕРИСТИКИ ЛАМП”.
- Установите плафон на место.



Плафон освещения багажного отделения

Замена лампы

- Для снятия плафона с держателя используйте шлицевую отвертку.
- Замените лампу. См. „ХАРАКТЕРИСТИКИ ЛАМП”.
- Установите плафон на место.



Чистящие средства

При чистке кузова или салона автомобиля следуйте рекомендациям изготовителя по использованию чистящих средств и других химических средств.

⚠ ПРЕДУПРЕЖДЕНИЕ!

Некоторые чистящие средства могут быть ядовитыми, едкими или огнеопасными.

- Неправильное использование этих средств может быть опасно. Возможно получение травм и повреждение деталей автомобиля.

При чистке кузова или салона автомобиля не используйте следующие опасные растворители:

- Ацетон.
- Разбавители лака.
- Восстановители эмали.
- Жидкости для снятия лака.

При чистке кузовных деталей и салона автомобиля не используйте следующие чистящие средства (за исключением указанного ниже случая удаления пятен):

- Хозяйственное мыло.
- Отбеливающие средства.
- Восстанавливающие средства.

При чистке никогда не используйте следующие средства:

- Четырёххлористый углерод.
- Бензин.
- Бензол.
- Керосин и другие нефтепродукты.

▲ ПРЕДУПРЕЖДЕНИЕ!

- Избегайте вдыхания паров чистящих и других химических средств. Такие пары могут быть опасны для здоровья, особенно в небольших помещениях с недостаточной вентиляцией.

При использовании чистящих или других химических средств в салоне автомобиле откройте двери для улучшения вентиляции. Для предотвращения возможного загрязнения светлой обивки салона следите, чтобы материалы с нестойким красителем не соприкасались с обивкой сидений.

Некоторые материалы с нестойким красителем:

- Различная одежда.
- Цветная хлопчатобумажная ткань.
- Вельвет.
- Кожа.
- Замша.
- Газеты.
- Цветная бумага.

▲ ВНИМАНИЕ!

Не допускайте соприкосновения не сохраняющего цвет материала с внутренней обивкой салона, если эти материалы не являются абсолютно сухими.

Уход и чистка салона

▲ ВНИМАНИЕ!

- Чистку обивки салона автомобиля следует производить только при помощи рекомендованных способов и средств. В противном случае, особенно при первой чистке, могут появиться водяные пятна, разводы и неудаляемые пятна. Это приведет к ухудшению внешнего вида салона.

При чистке наружных деталей и салона автомобиля крайне важно применять только рекомендованные способы и чистящие средства.

Регулярно удаляйте пыль и грязь, собирающуюся в салоне, с помощью пылесоса или мягкой щетинной щетки.

Регулярно протирайте виниловую и кожаную обивку салона чистой влажной тканью.

Удаляйте грязь и пятна с обивки салона соответствующими чистящими средствами.

Уход за ремнями безопасности

▲ ВНИМАНИЕ!

Для обеспечения надлежащей эффективности ремней безопасности они должны содержаться в хорошем состоянии.

Ремни безопасности всегда должны быть чистыми и сухими. Не допускайте загрязнения ремня безопасности полиролями, маслами и химическими средствами, особенно аккумуляторной кислотой, отбеливателями и красителями. Эти загрязнения могут привести к снижению прочности материала ремня безопасности. Периодически осматривайте все части ремней безопасности. Немедленно производите замену поврежденных ремней или креплений.

Ремни безопасности, которые были растянuty в результате ДТП, следует заменить даже в случае, если повреждение плохо заметно или незаметно вообще.

В качестве замены должны использоваться только новые ремни.

После ДТП полностью замените ремни безопасности и их крепления. В том случае, если обученный специалист определит, что в результате ДТП не произошло повреждение ремней безопасности и они находятся в рабочем состоянии, замена ремней не является обязательной. Обратитесь к авторизованному дилеру.

Поверхности стекол

ВНИМАНИЕ!

Абразивные очистители могут поцарапать стекло и повредить нити обогревателя заднего окна.

- Не очищайте стекла автомобиля абразивными очистителями. Это может ухудшить обзор.

Чистые стекла меньше блестят и обладают большей прозрачностью.

ВНИМАНИЕ!

Наклейки или тонировочная пленка могут повредить обогреватель заднего окна. Повреждение заднего стекла или проводников обогревателя вследствие наклеек или тонировки не покрываются гарантиями изготовителя.

- Не приклеивайте наклейки на заднее окно изнутри. Это может ухудшить обзор.

Очистка наружной поверхности ветрового стекла

Воск или другое вещество на ветровом стекле или стеклоочистителе может вызывать дрожание щетки стеклоочистителя.

Такие материалы также могут мешать очищению ветрового стекла. Периодически

выполняйте наружную очистку ветрового стекла неабразивным очистителем. Ветровое стекло считается чистым, если при омывании его водой не образуются капли.

Уход за наружными деталями и мойка кузова автомобиля

Мойка автомобиля

Лучший способ продлить время эксплуатации автомобиля - это сохранять его чистоту и регулярно производить мойку.

- Не паркуйте автомобиль под прямым солнечным светом.
- Используйте мягкое мыло, предназначенное для мойки автомобилей, с холодной или теплой водой.
- После мойки убедитесь, что на поверхности не осталось мыла и очистителей.

ПРЕДУПРЕЖДЕНИЕ!

- Не используйте для мойки автомобиля хозяйственную жидкость для мытья посуды.

Применение такой жидкости приведет к повреждению воскового покрытия.

ВНИМАНИЕ!

- Избегайте мойки высокого давления. В противном случае возможно попадание воды внутрь автомобиля и повреждение деталей салона.

Автомобиль предназначен для работы в нормальных климатических условиях и рассчитан на естественное воздействие окружающей среды.

ВНИМАНИЕ!

Автоматическая мойка может повредить антенну.

- Сложите антенну, выключив аудиосистему.
- Вручную снимите мачту или антенну с крыши.

Полировка и покрытие воском

Регулярно полируйте автомобиль для удаления неровностей на его поверхностях. После полировки для защиты краски нанесите автомобильный воск высокого качества.

Защита блестящих металлических деталей кузова автомобиля

Регулярно чистите блестящие металлические детали. Как правило, требуется только мытье водой.

При покрытии воском автомобиля также нанесите воск на все блестящие металлические части.

▲ ВНИМАНИЕ!

- Не используйте автомобильные или хромовые полироли, пар и щелочное мыло для чистки или полировки алюминиевых молдингов. Эти материалы могут быть достаточно абразивными и повредить молдинги и колеса автомобиля.

Очистка алюминиевых дисков и колпаков колес

Для сохранения первоначального вида дисков и колпаков колес очищайте их от дорожной грязи и следите, чтобы на тормозных дисках не скапливалась пыль.

▲ ВНИМАНИЕ!

Не используйте абразивные очистители или щетки для очистки алюминиевых дисков и колпаков колес.

Регулярно чистите диски / колпаки колес без использования абразивных очистителей и щеток, которые могут повредить поверхность.

Антикоррозионная защита

Автомобиль располагает антикоррозийной защитой. Специальные материалы и защитные покрытия, используемые на большинстве частей автомобиля, помогают поддерживать хороший внешний вид, прочность и надежность автомобиля. Поверхностная ржавчина может появиться на определенных частях двигателя или на днище, но не будет влиять на надежность или функционирование этих элементов.

Повреждение листового металла

Если необходим ремонт или замена кузовной детали, убедитесь, что ремонтная мастерская использует соответствующий антикоррозийный материал для восстановления антикоррозионной защиты. См. „ПОВРЕЖДЕНИЕ ПОВЕРХНОСТЕЙ”.

Вредные вещества

Многие едкие вещества природного или искусственного происхождения способны повреждать лакокрасочное покрытие и другие поверхности автомобиля в том числе:

- Хлорид кальция и другие соли.
- Средства, растапливающие лед.
- Масла и смолы.
- Соки деревьев.
- Экскременты птиц.
- Промышленные осадки.

Как можно быстрее смывайте вредные вещества с автомобиля. Если с помощью

мыла и воды не удастся смыть осадок, используйте специальные очистители.

▲ ВНИМАНИЕ!

- Следует использовать очистители, предназначенные для очистки окрашенных поверхностей. Другие очистители могут повредить краску.

Повреждение покрытия

Выбоины от попадания камней, трещины и глубокие царапины на покрытии следует восстанавливать как можно быстрее.

Открытый металл быстро разъедается.

Для закрашивания небольших выбоин и царапин можно использовать средства для ликвидации дефектов.

Мастерские по ремонту кузова и покраске могут выполнять ремонт больших поврежденных областей.

Техническое обслуживание днища автомобиля

Едкие вещества, используемые для удаления льда и снега или для борьбы с пылью, могут собираться на днище автомобиля.

Если не смывать эти вещества, это может ускорить появление коррозии и ржавчины.

Регулярно используйте обычную воду для очистки днища автомобиля от этих веществ. Внимательно очищайте все места, в которых может собираться грязь и другой мусор.

МЕСТО ДЛЯ ОГNETУШИТЕЛЯ

Размягчите комки, находящиеся в труднодоступных местах, перед смыванием. Этот вид сервисных работ может быть выполнен авторизованным дилером.

ПРЕДУПРЕЖДЕНИЕ!

При мойке частей двигателя остаткитоплива, смазки и масла могут попасть в окружающую среду.

Мойте двигатель на мойке авторизованного дилера или в другом оборудованном фильтром масла месте.

Выбрасывайте отработанное моторное масло, тормозную жидкость, масло трансмиссии, антифриз, аккумуляторные батареи и шины в разрешенных местах утилизации или верните продавцу, принимающему отработанные материалы при приобретении новых.

Не выбрасывайте эти вещества вместе с домашними отходами и не выливайте их в канализацию.

Неправильное обращение с такими потенциально опасными веществами может привести к загрязнению окружающей среды

В качестве места установки для огнетушителя должна использоваться сумка, которая расположена в багажном отсеке автомобиля.

Огнетушитель можно приобрести у дилеров Chevrolet.

Огнетушитель следует хранить в левой части багажного отсека.

Огнетушитель следует использовать следующим образом:

1. Остановите автомобиль в следующем безопасном месте и немедленно выключите двигатель.
2. Извлеките огнетушитель из сумки, освободив замок.
3. Следуйте инструкциям огнетушителя для правильного применения.

Примечание

Ответственность за техническое обслуживание огнетушителя несет владелец транспортного средства, поэтому технический осмотр должен выполняться в период указанный производителем согласно инструкциям на этикетке.



8

РЕГЛАМЕНТ ТЕХНИЧЕСКОГО ОБСЛУЖИВАНИЯ

- ОБЩАЯ ИНФОРМАЦИЯ8-2
- РЕГЛАМЕНТ ТЕХНИЧЕСКОГО
ОБСЛУЖИВАНИЯ8-3
- РЕГЛАМЕНТ ТЕХНИЧЕСКОГО
ОБСЛУЖИВАНИЯ АВТОМОБИЛЯ С ГБО8-6

ОБЩАЯ ИНФОРМАЦИЯ

В этом разделе описывается регламент технического обслуживания, необходимого для обеспечения нормальной эксплуатации автомобиля в течение длительного времени.

Водитель несет ответственность за правильную эксплуатацию и уход за автомобилем в соответствии с инструкциями, которые описываются в данном руководстве по эксплуатации. Несоблюдение этих инструкций ведет к аннулированию гарантии на автомобиль.

В обязанности водителя входит правильный уход и соблюдение правил эксплуатации автомобиля.

Соблюдайте сроки, предусмотренные регламентом технического обслуживания и общими инструкциями по эксплуатации, которые описываются в данном руководстве по сервисным работам.

Водитель также должен хранить сервисную книжку с отметками, подтверждающими регулярное прохождение обязательного технического обслуживания. Сервисная книжка с отметками о прохождении ТО вместе с Руководством по эксплуатации должны передаваться следующему владельцу автомобиля.

Проходить техническое обслуживание рекомендуется у авторизованного дилера, который располагает хорошо обученным техническим персоналом и оригинальными запасными частями.

Неоригинальные запасные части и принадлежности не прошли проверку и не одобряются. Мы не можем подтвердить пригодность и безопасность этих деталей и принадлежностей и не несем ответственность за ущерб, связанный с их использованием. Неадекватное, неполное или недостаточное сервисное обслуживание может привести к проблемам при эксплуатации автомобиля, в том числе даже к поломке автомобиля, ДТП и телесным повреждениям.

Условия эксплуатации

Необходимо соблюдать регламент обязательного периодического технического обслуживания. См. „РЕГЛАМЕНТ ТЕХНИЧЕСКОГО ОБСЛУЖИВАНИЯ” в этом разделе.

Нормальные условия эксплуатации

Нормальные условия эксплуатации - это типичные, ежедневные условия. Необходимо соблюдать регламент обычного технического обслуживания.

Тяжелые условия эксплуатации

При эксплуатации автомобиля в перечисленных ниже условиях некоторые процедуры технического обслуживания должны производиться чаще в два раза.

См. подробнее „РЕГЛАМЕНТ ТЕХНИЧЕСКОГО ОБСЛУЖИВАНИЯ”.

- Частые поездки на короткие расстояния (**менее 10 км**).
- Холостой ход в течение длительного времени и / или вождение на малой скорости в условиях пробок.
- Езда по грунтовым дорогам.
- Езда по холмистой или гористой местности.
- Езда с прицепом.
- Вождение в сложных городских условиях, когда температура воздуха на улице регулярно достигает **32 °C** или выше.
- Вождение такси, муниципальной машины или машины службы доставки.
- Частая эксплуатация при отрицательной наружной температуре.
- Учебная езда.
- Эксплуатация автомобиля на топливе с ненадлежащими характеристиками, плохим качеством топлива и / или на топливе с низким октановым числом. См. "ТОПЛИВО".

РЕГЛАМЕНТ ТЕХНИЧЕСКОГО ОБСЛУЖИВАНИЯ

Ответственность за проведение периодического техобслуживания автомобиля и ведение соответствующей документации лежит на владельце. Вы должны иметь документальное подтверждение того, что автомобиль своевременно проходил техническое обслуживание в полном соответствии с регламентом изготовителя.

Периодичность обслуживания определяется пробегом автомобиля или же сроком службы, в зависимости от того, что наступит раньше	Пробег, км (x 1000)	2,5	10	17,5	25	32,5	40	47,5	55	62,5	70	77,5	85	92,5	100
	Срок службы, месяцы	3	9	15	21	27	33	39	45	51	57	63	69	75	81
Ремень привода генератора, компрессора кондиционера и насоса ГУР			I	I	I	I	I	R	I	I	I	I	I	I	I
Масло двигателя и масляный фильтр (1) (2)	R	R	R	R	R	R	R	R	R	R	R	R	R	R	R
Герметичность системы охлаждения, питания, смазки и кондиционирования (*)	I	I	I	I	I	I	I	I	I	I	I	I	I	I	I
Охлаждающая жидкость двигателя (2) (3)		I	I	I	I	I	I	I	I	I	I	I	I	I	I
Топливный фильтр (*) (1) (2)		R	I	R	I	R	I	R	I	R	I	R	I	R	I
Топливопровод и его соединения	I	I	I	I	I	I	I	I	I	I	I	I	I	I	I
Фильтрующий элемент воздухоочистителя (воздушный фильтр ДВС) (1) (2)	I	R	I	R	I	R	I	R	I	R	I	R	I	R	I
Свечи зажигания (2)		I	I	I	R	I	I	I	R	I	I	I	I	R	I
EVAP бачок (система улавливания топливных испарений) и паропроводы		I	I	I	I	I	I	I	I	I	I	I	I	I	I
Система PCV (система управления вентиляции картера)		I	I	I	I	I	I	I	I	I	I	I	I	I	I

Обозначения:

I - контролировать и при необходимости произвести регулировку, очистку, затяжку, смазку, долив эксплуатационных жидкостей и заменить вышедшие из строя детали;

Замена и ремонт являются дополнительными услугами и эти работы оплачиваются владельцем автомобиля;

R - заменить;

(1) Если автомобиль эксплуатируется в тяжелых условиях требуется более частое техническое обслуживание: См. тяжелые условия эксплуатации стр. 38 сервисной книжки или в Руководстве по эксплуатации;

(2) См. раздел "ЭКСПЛУАТАЦИОННЫЕ МАТЕРИАЛЫ" в Руководстве по эксплуатации;

(3) Замена через каждые 150 000 км или 5 лет.

* - Звездочкой в настоящем руководстве отмечено то оборудование, которое не входит в базовую комплектацию и может отсутствовать в Вашем автомобиле.

РЕГЛАМЕНТ ТЕХНИЧЕСКОГО ОБСЛУЖИВАНИЯ (продолжение)

Ответственность за проведение периодического техобслуживания автомобиля и ведение соответствующей документации лежит на владельце. Вы должны иметь документальное подтверждение того, что автомобиль своевременно проходил техническое обслуживание в полном соответствии с регламентом изготовителя.

Периодичность обслуживания определяется пробегом автомобиля или же сроком службы, в зависимости от того, что наступит раньше	Пробег, км (x 1000)	2,5	10	17,5	25	32,5	40	47,5	55	62,5	70	77,5	85	92,5	100
	Срок службы, месяцы	3	9	15	21	27	33	39	45	51	57	63	69	75	81
Цепь привода газораспределительного механизма			I	I	I	I	I	I	I	I	I	I	I	I	I
Воздушный фильтр салона (кондиционер воздуха) (*)	(1)		I	R	I	R	I	R	I	R	I	R	I	R	I
Система выпуска отработавших газов и ее крепления			I	I	I	I	I	I	I	I	I	I	I	I	I
Тормозная жидкость (сцепление и тормозная система)	(1) (2) (4)	I	I	I	I	R	I	I	I	R	I	I	I	R	I
Передние тормозные колодки и диски	(5)		I	I	I	R	I	I	I	R	I	I	I	R	I
Задние тормозные колодки и диски или барабаны и накладки	(5)		I	I	I	I	I	I	I	R	I	I	I	I	I
Стояночный тормоз		I	I	I	I	I	I	I	I	I	I	I	I	I	I
Трубопроводы тормозов, их соединения (включая усилитель тормозов)		I	I	I	I	I	I	I	I	I	I	I	I	I	I
Затяжка резьбовых соединений агрегатов и узлов двигателя, ходовой, шасси и кузова		I	I	I	I	I	I	I	I	I	I	I	I	I	I
Трансмиссионное масло механической коробки передач	(2)	I	I	I	I	I	I	I	I	I	I	I	I	I	I
Трансмиссионное масло автоматической коробки передач	(1) (2)	См. сноску 6													

Обозначения:

I - контролировать и при необходимости произвести регулировку, очистку, затяжку, смазку, долив эксплуатационных жидкостей и заменить вышедшие из строя детали;

Замена и ремонт являются дополнительными услугами и эти работы оплачиваются владельцем автомобиля;

R - заменить;

(1) Если автомобиль эксплуатируется в тяжелых условиях требуется более частое техническое обслуживание: См. тяжелые условия эксплуатации стр. 38 сервисной книжки или в Руководстве по эксплуатации;

(2) См. раздел "ЭКСПЛУАТАЦИОННЫЕ МАТЕРИАЛЫ" в Руководстве по эксплуатации;

(4) Замена каждые 15 000 км или 1 раз в год при эксплуатации в тяжелых условиях:

- Езда при холмистой местности;

- Частая езда с прицепом;

(5) Более частое техническое обслуживание требуется при тяжелых условиях: езда на короткие расстояния, частое вождение на малой скорости в условиях пробок, езда по грунтовым дорогам;

(6) Замена масла в автоматической коробке передач требуется при эксплуатации:

- в нормальных условиях через каждые 140 000 км.;

- в тяжелых условиях каждые 70 000 км.

* - Звездочкой в настоящем руководстве отмечено то оборудование, которое не входит в базовую комплектацию и может отсутствовать в Вашем автомобиле.

РЕГЛАМЕНТ ТЕХНИЧЕСКОГО ОБСЛУЖИВАНИЯ (продолжение)

Ответственность за проведение периодического техобслуживания автомобиля и ведение соответствующей документации лежит на владельце. Вы должны иметь документальное подтверждение того, что автомобиль своевременно проходил техническое обслуживание в полном соответствии с регламентом изготовителя.

Периодичность обслуживания определяется пробегом автомобиля или же сроком службы, в зависимости от того, что наступит раньше	Пробег, км (x 1000)	2,5	10	17,5	25	32,5	40	47,5	55	62,5	70	77,5	85	92,5	100
	Срок службы, месяцы	3	9	15	21	27	33	39	45	51	57	63	69	75	81
Состояние шин и внутреннее давление в шинах	См. сноску 7														
Углы установки колес	Проверить, если отмечается отклонение от нормы														
Рулевое колесо и рулевой механизм															
Рабочая жидкость гидроусилителя руля, трубопроводы и шланги (2)															
Ремни безопасности, пряжки и узлы крепления ремней к кузову															
Смазка замков, петель, защелки багажника, капота, осмотр кузова															
Диагностика автомобиля, регулировка параметров															
Проверка электрооборудования, фар, очистителей, омывателей, АКБ															
Свободный ход педалей сцепления и тормоза															
Проверка и очистка топливного бака															

Обозначения:

I - контролировать и при необходимости произвести регулировку, очистку, затяжку, смазку, долив эксплуатационных жидкостей и заменить вышедшие из строя детали;

Замена и ремонт являются дополнительными услугами и эти работы оплачиваются владельцем автомобиля;

R - заменить;

(1) Если автомобиль эксплуатируется в тяжелых условиях требуется более частое техническое обслуживание: См. тяжелые условия эксплуатации стр. 38 сервисной книжки или в Руководстве по эксплуатации;

(2) См. раздел "ЭКСПЛУАТАЦИОННЫЕ МАТЕРИАЛЫ" в Руководстве по эксплуатации;

(7) Состояние шин следует проверять до запуска двигателя, а давление воздуха в шинах - при каждой заправке топливного бака или, по крайней мере, один раз в месяц (с использованием манометра).

РЕГЛАМЕНТ ТЕХНИЧЕСКОГО ОБСЛУЖИВАНИЯ АВТОМОБИЛЯ С ГБО

Техническое обслуживание автомобиля с ГБО рекомендуется проводить в соответствии с регламентом технического обслуживания, это обеспечивает полную эффективность работы установки. Конечно, это не заменяет периодического обслуживания автомобиля, которое, в любом случае, должно быть проведено, как это предусматривается в сервисной книжке автомобиля. Поэтому, рекомендуется осуществлять контроль газовой системы согласно ниже представленной таблицы.

Ответственность за проведение периодического техобслуживания автомобиля и ведение соответствующей документации лежит на владельце. Вы должны иметь документальное подтверждение того, что автомобиль своевременно проходил техническое обслуживание в полном соответствии с регламентом изготовителя. Для этого после каждого обслуживания необходимо делать отметку в "Журнале регистрации технического обслуживания".

Периодичность обслуживания определяется пробегом автомобиля или же сроком службы, в зависимости от того, что наступит раньше	Пробег, км (x 1000)	2,5	10	17,5	25	32,5	40	47,5	55	62,5	70	77,5	85	92,5	100
	Срок службы, месяцы	3	9	15	21	27	33	39	45	51	57	63	69	75	81
Проверка герметичности системы подогрева регулятора давления (2)	I	I	I	I	I	I	I	I	I	I	I	I	I	I	I
Проверка герметичности газовой аппаратуры (вода, газ)	I	I	I	I	I	I	I	I	I	I	I	I	I	I	I
Проверка состояния кузова в местах крепления газовой топливной системы (2)	I	I	I	I	I	I	I	I	I	I	I	I	I	I	I
Проверка регулируемых параметров блоков управления впрыском топлива (газ и бензин)	I	I	I	I	I	I	I	I	I	I	I	I	I	I	I
Проверка затяжки болтов крепления газового баллона и трубок высокого давления (2)	I	I	I	I	I	I	I	I	I	I	I	I	I	I	I
Проверка электрического оборудования газовой топливной системы (проводка, присоединение, изоляция)	(2)	I	I	I	I	I	I	I	I	I	I	I	I	I	I
Замена газового фильтра (в системе низкого давления)	(1)	R	R	R	R	R	R	R	R	R	R	R	R	R	R

Обозначения:

I - проверить состояние и/или работоспособность узла и его составные части, при необходимости устранить неполадки, очистить, отремонтировать или заменить;

Замена и ремонт являются дополнительными услугами и эти работы оплачиваются владельцем автомобиля;

R - заменить.

(1) Если автомобиль эксплуатируется в тяжелых условиях требуется более частое техническое обслуживание: См. тяжелые условия эксплуатации стр. 38 сервисной книжки или в Руководстве по эксплуатации;

(2) После ремонта кузова следует провести указанные процедуры

9

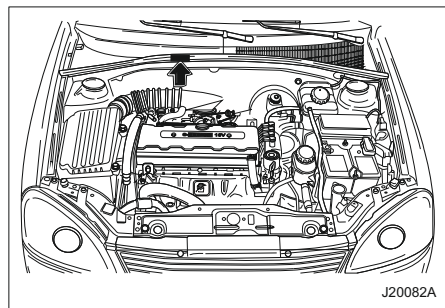
ТЕХНИЧЕСКАЯ ИНФОРМАЦИЯ

- ИДЕНТИФИКАЦИОННЫЕ НОМЕРА 9-2
- КАРТА СМАЗКИ 9-3
- МОТОРНОЕ МАСЛО 9-4
- ХАРАКТЕРИСТИКИ ЛАМП 9-5
- ТЕХНИЧЕСКАЯ ХАРАКТЕРИСТИКА
АВТОМОБИЛЯ 9-6
- ПРИМЕЧАНИЕ 9-9

ИДЕНТИФИКАЦИОННЫЕ НОМЕРА

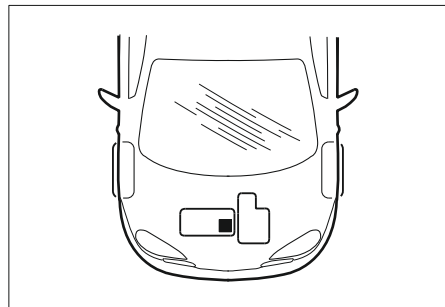
Идентификационный номер автомобиля (VIN)

Идентификационный номер автомобиля VIN выгравирован на щите моторного отсека.



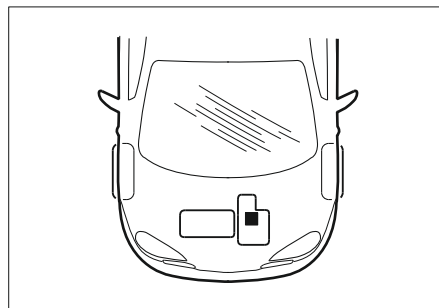
Номер двигателя

Номер двигателя выбит на передней правой стороне блока цилиндров.



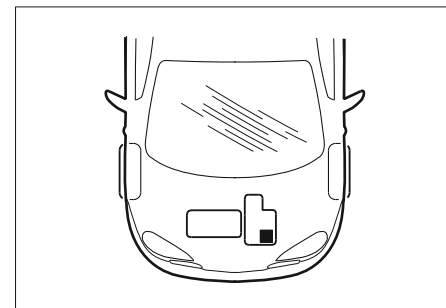
Идентификационный номер механической коробки передач

Этот номер нанесен на крышку корпуса трансмиссии около двигателя.



Идентификационный номер автоматической трансмиссии

Этот номер нанесен на передней верхней стороне корпуса трансмиссии.



КАРТА СМАЗКИ

Наименование		Объем	Классификация
Моторное масло (включая масляный фильтр)	1.5B DOHC	3,75 л	Dexos1 5W30
Охлаждающая жидкость двигателя		7,2 л	DEX-COOL
Масло автоматической коробки передач		8,365 л	DEXRON VI
Масло механической коробки передач		1,8 л	SAE 75W-90
Тормозная жидкость / жидкость привода сцепления		0,5 л	DOT 3
Рабочая жидкость усилителя руля		1,1 л	DEXRON IID

МОТОРНОЕ МАСЛО

Выбор моторного масла

При выборе моторного масла необходимо учитывать как соответствие масла техническим условиям, так и степень его вязкости.

Качество моторного масла

- dexos1, dexos2

Технические условия

Покупайте лицензированные моторные масла с сертификационным знаком dexos™. Моторные масла, отвечающие требованиям данного автомобиля, должны иметь сертификационный знак dexos™. Этот знак гарантирует соответствие качества масла требованиям спецификации dexos™. В двигатель вашего автомобиля на заводе-изготовителе залито моторное масло с сертификацией dexos™. Используйте только масла с сертификацией dexos™ или масла аналогичного класса с соответствующим уровнем вязкости. Однако при определенных условиях использование таких масел может привести к снижению тягово-динамических характеристик и повреждению двигателя. Если вы не уверены, соответствует ли масло требованиям dexos™, обратитесь к своему поставщику.

Если не знаете тип двигателя своего автомобиля, обратитесь в уполномоченный сервисный центр.

Вязкость моторного масла

Вязкость по SAE предоставляет сведения о густоте масла.

Универсальное масло обозначается двумя кодами:

Первый код, после которого следует буква W, обозначает вязкость при низкой температуре, а второй код - вязкость при высокой температуре.

Для вашего автомобиля наиболее подходящим является масло с вязкостью SAE 5W-30. Не используйте масла других классов вязкости, например, SAE 10W-30, 10W-40, 20W-50

Для использования при низкой температуре

При эксплуатации автомобиля в очень холодных регионах, где температура опускается ниже -25С, следует использовать масло с вязкостью SAE 0W-xx. Это масло облегчает пуск холодного двигателя в условиях очень низких температур.

При выборе масла нужной вязкости обращайтесь внимание на наличие маркировки dexos™.

- До -25-С: 0W-20, 5W-30.
- До -25-С и ниже: 0W-20, 0W-30.

Присадки к моторному маслу / промывочные масла

Не добавляйте ничего в масло.

Рекомендованные масла, соответствующие спецификации dexos и имеющие сертификационный знак dexos - это все, что необходимо для хорошей работы и защиты двигателя.

Не рекомендуется использовать промывочные масла, поскольку они могут вызвать повреждение двигателя, не покрываемое гарантией.

Доливка моторного масла

Допускается смешивание моторных масел разных изготовителей и разных марок, если они соответствуют необходимым техническим требованиям (и имеют требуемый класс вязкости).

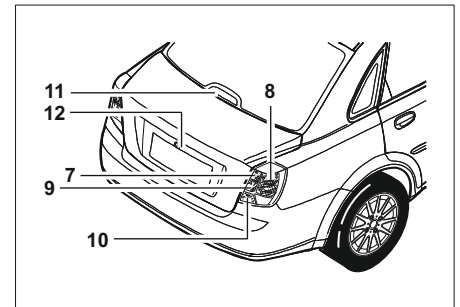
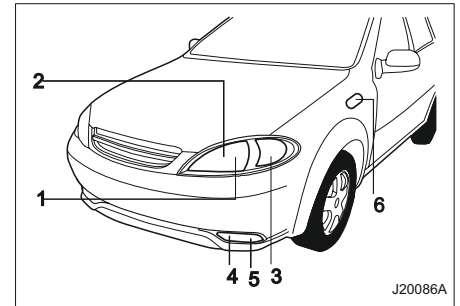
При отсутствии моторного масла требуемого качества можно использовать не более 1 литра масла класса API SM/SN, ACEA A3/B4, ACEA A3/B3 или ACEA C3 (не более одного раза на каждую смену масла).

Масло должно иметь соответствующую вязкость.

Использовать моторное масло только класса ACEA A1/B1 или только ACEA A5/B5 категорически запрещается, т.к. при определенных условиях эксплуатации это может привести к серьезному повреждению двигателя.

ХАРАКТЕРИСТИКИ ЛАМП

		Лампы	Мощность x количество	Примечания
Передние	1	Лампа дальнего и ближнего света	60/55 Вт x 2	Галогенная лампа
	2	Стояночный фонарь	5 Вт x 2	
	3	Указатель поворота	21 Вт x 2	Янтарный цвет
	4	Лампа дневного освещения *	21 Вт x 2	
	5	Противотуманная фара ¹⁾	35 Вт x 2	Галогенная лампа
	6	Повторитель указателя поворота *	5 Вт x 2	
Задние	7	Указатель поворота	21 Вт x 2	Янтарный цвет
	8	Стоп-сигналы/задние габариты	21/5 Вт x 4	
	9	Фонарь заднего хода	21 Вт x 2	
	10	Противотуманный фонарь *	21 Вт x 2	
	11	Верхний стоп-сигнал *	5 Вт x 5	
	12	Фонарь освещения регистрационного знака	5 Вт x 2	
Салон		Верхний плафон	10 Вт x 1	
		Фонарь местного освещения	7,5 Вт x 2	
		Плафон освещения багажного отделения	10 Вт x 1	



¹⁾ Характеристики ламп в некоторых моделях могут отличаться от приведенных в таблице. Перед заменой неисправной лампы проверьте мощность, указанную на лампе.

ТЕХНИЧЕСКАЯ ХАРАКТЕРИСТИКА АВТОМОБИЛЯ

Двигатель (1.5 ДОНС)		
Тип	4-цилиндра/рядный	
Клапаны	ДОНС 16 клапанов	
Объем двигателя (куб.см)	1485	
Диаметр цилиндра и ход поршня (мм)	74,7 x 84,7	
Степень сжатия	10,2 : 1	
МАХ мощность (кВт/об.мин.) Евро II	77,5 / 5800	
МАХ мощность (кВт/об.мин.) Евро V	79 / 5800	
МАХ крутящий момент (Нм/об.мин.)	141 / 3800	
Система питания топливом	Распределенный впрыск топлива	
Октановое число		
Узбекистан		RON 91 и выше
СНГ и Россия		
Свечи зажигания	Зазор (мм)	0,8 ~ 0,9
Аккумуляторная батарея	Серия (В-А-ч)	12 - 55
	Ток холодного запуска при низкой температуре в короткий период времени (ССА)	610
Генератор (В-А)		12 - 100
Стартер (В-кВт)		12 - 1,2

Шасси			
Передняя подвеска		Стойка Макферсона	
Задняя подвеска		Распорка и двойные шарниры	
Углы подвески (Без нагрузки)	Развал	Передние шины	-0° 20' ± 45'
		Задние шины	-1° 00' ± 45'
	Угол продольного наклона оси поворота колеса		4° 00' ± 45'
	Положительная схождение	Передние шины	0° 00' ± 10'
		Задние шины	0° 12' ± 10'
Рулевое управление	Тип		Гидравлическое, реечное
	Общее передаточное число рул/механизма		16:1
	Ø рулевого колеса (мм)		380 (с подушкой безопасности) 370 (без подушки безопасности)
	Минимальный радиус поворота (м)		5,2

Тормозная система			
Тип		Двухконтурная	
Передние тормоза		Дисковые вентилируемые	
Задние тормоза		Дисковые	
Усилитель	простой (дюйм) [мм]	9,5" [241,3]	
	сдвоенный (дюйм) [мм]	7"+8" [177,8+203,2]	

Колеса и шины (седан и хэтчбек)			
Размер шин	Размеры колес	Давление в шинах (кПа) [psi]	
		До 3-х пассажиров	
		Передние	Задние
185/65 R14	5,5J x 14	210 [30]	210 [30]
195/55 R15	6J x 15	210 [30]	210 [30]

Внешние габаритные размеры (седан)			
Общая длина (мм)		4 515	
Общая ширина (мм)		1 725	
Общая высота (мм)		1 445	
Колесная база (мм)		2 600	
Колея (мм)	Передние шины	1 480	
	Задние шины	1 480	

Заправочные объемы	
Топливный бак (л.)	60
Масло двигателя (л)	3.75 (включая масляный фильтр)
Охлаждающая жидкость (л.)	7.2

Динамические характеристики			
Максимальная скорость (км/ч)	1.5 DОНС	Механическая коробка передач	180
		Автоматическая коробка передач	171

6-ступенчатая автоматическая коробка передач (1.5 ДОНС)		
Система привода		Передний привод
Передаточные числа коробки передач	1-ая передача	4,449
	2-ая передача	2,908
	3-я передача	1,893
	4-ая передача	1,446
	5-ая передача	1,000
	6-ая передача	0,742
	Задний ход	-2,871
	Главная передача	4,110

Сцепление	
Тип	Одноступенчатое сцепление, сухое
Внешний диаметр (мм)	215
Внутренний диаметр (мм)	145
Толщина (мм)	8,3

5-ступенчатая механическая коробка передач (1.5 ДОНС)		
Система привода		Передний привод
Передаточные числа коробки передач	1-ая передача	3,727
	2-ая передача	1,952
	3-я передача	1,276
	4-ая передача	0,971
	5-ая передача	0,763
	Задний ход	3,545
	Главная передача	4,467

Масса (1.5 ДОНС)		
Снаряженная масса (кг)	Механическая коробка передач	1170~1225
	Автоматическая коробка передач	1190~1245
Полная масса автомобиля (кг)	Механическая коробка передач	1660
	Автоматическая коробка передач	1680
Максимальная нагрузка на переднюю ось (кг)		920
Максимальная нагрузка на заднюю ось (кг)		845

10 ГАЗОБАЛЛОННОЕ ОБОРУДОВАНИЕ *

- ВАЖНАЯ ИНФОРМАЦИЯ 10-2
- ОБЗОР МОТОРНОГО ОТСЕКА 10-4
- ОБЗОР БАГАЖНОГО ОТСЕКА 10-5
- ЗАПРАВКА ГАЗОВЫМ ТОПЛИВОМ 10-6
- РАБОТА ГАЗОВОЙ ТОПЛИВНОЙ СИСТЕМЫ 10-9
- ДЕЙСТВИЯ В СЛУЧАЕ ВОЗНИКНОВЕНИЯ ПРОБЛЕМ 10-10
- ПРИМЕЧАНИЕ 10-12

ВАЖНАЯ ИНФОРМАЦИЯ

Чтобы Ваш автомобиль, оснащенный газовой топливной системой, работал надлежащим образом, соблюдайте указания Производителя и указания, содержащиеся в настоящем Руководстве. В ходе периодического технического осмотра проверяется содержание вредных веществ в выхлопных газах автомобиля, оснащенного газовой топливной системой. Проверка газового баллона должна выполняться периодически в соответствии с действующим законодательством (см. раздел «Техническое обслуживание»).

Природный газ или метан

Основным компонентом природного газа является метан, содержание которого достигает 98–99% от общего объема природного газа. Природный газ – топливо, известное тем, что не загрязняет окружающую среду. В природном газе практически отсутствуют такие вредные примеси, как соединения серы. В нем вообще нет свинца и полициклических углеводородов. Следовательно, применение природного газа ограничивает образование тропосферного озона, раздражающего глаза и дыхательные пути. Свойства природного газа делают его особенно подходящим для использования в качестве автомобильного топлива. Его высокое октановое число и отсутствие

присадок делают его пригодным для использования в четырехтактных бензиновых двигателях с высокой степенью сжатия. Энергосодержание природного газа очень велико, и его применение повышает коэффициент полезного действия двигателя. Природный газ не оставляет нагара в камере сгорания. Природный газ гораздо меньше, чем жидкое топливо загрязняет моторное масло, которое дольше сохраняет свои свойства, повышая тем самым срок службы двигателя.

ПРИМЕЧАНИЕ

Иллюстрации, содержащиеся в данном Руководстве по эксплуатации и техническому обслуживанию, предназначены исключительно для облегчения Вашего понимания.

ВНИМАНИЕ!

Перед началом эксплуатации автомобиля, оснащенного газовой топливной системой, рекомендуем внимательно ознакомиться с содержанием настоящего Руководства, в котором содержится информация о работе системы, ее техническом обслуживании, а также о гарантийных обязательствах ее производителя. Рекомендуем хранить настоящее Руководство и сервисную книжку вместе с документами на автомобиль.

Общая информация о газовой топливной системе

Системы последовательного впрыска газа специально рассчитаны на обеспечение контроля над токсичностью выхлопа и потреблением топлива при любых условиях. Мощность двигателя, работающего на природном газе, составляет от 85 до 90% мощности двигателя, работающего на бензине.

Совокупная масса баллона(-ов) увеличивает снаряженную массу автомобиля. При эксплуатации автомобиля необходимо выдерживать его полную разрешенную массу, указанную в регистрационных документах. В зависимости от производителя, баллоны одинакового объема могут иметь разную массу.

Для обеспечения правильной работы газовой топливной системы Вашего автомобиля он должен регулярно проходить техническое обслуживание в сертифицированных сервисных центрах.

Топливный бак автомобиля должен быть всегда заполнен бензином не менее чем на ¼, так как пуск двигателя всегда выполняется на бензине. Только в этом случае бензонасосу Вашего автомобиля не грозит поломка.

Если бензин находится в баке более 3 месяцев, в него обязательно нужно долить свежий бензин.

Приблизительно через каждые 5000 км пробега исключительно на газе следует проверять правильность работы двигателя на бензине на небольших расстояниях (5–10 км).

⚠ ВНИМАНИЕ!

Почувствовав запах газа, немедленно переключите двигатель на бензин и выполните указания из раздела «Действия в случае возникновения проблем».

Автомобили с бортовым компьютером

Штатный бортовой компьютер автомобиля при его эксплуатации на газе может неправильно показывать некоторую касающуюся автомобиля информацию, например, оставшийся пробег для работы на бензине, текущее или среднее потребление топлива.

- Оставшийся пробег и/или уровень бензина в баке будут отображаться правильно после перезапуска двигателя.

- Компьютер будет показывать расход топлива так, словно автомобиль работает на бензине, потому что компьютер не может учесть разницу в плотности двух видов топлива.

⚠ ВНИМАНИЕ!

Хранение автомобилей, оснащенных газобаллонным оборудованием, должно быть в проветриваемых помещениях.

Меры предосторожности

Ремонт кузова с использованием сушильной камеры

Сообщите на СТОА, где ремонтируется Ваш автомобиль, о том, что он оснащен газовой топливной системой, работающей на природном газе.

⚠ ВНИМАНИЕ!

Баллон, установленный на вашем автомобиле, выдерживает температуру до 82°С. Если автомобиль будет нагревать до более высокой температуры, баллон следует предварительно демонтировать.

В случае дорожно-транспортного происшествия

Основные меры предосторожности такие же, как и в том случае, когда двигатель работает на бензине:

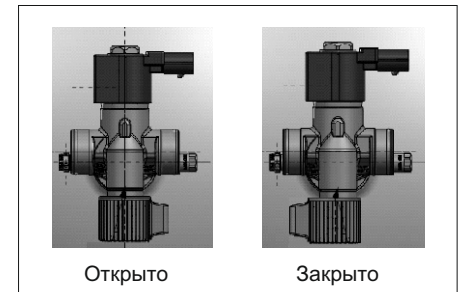
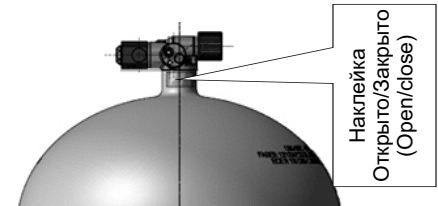
1. Включите стояночный тормоз, выключите двигатель и фары; предохранительное устройство автоматически прекратит подачу газа в двигатель;
2. По возможности изолируйте баллоны, закрыв ручной кран на каждом баллоне (см. кран на рисунке ниже).

⚠ ВНИМАНИЕ!

Чтобы определить клапан ЗАКРЫТ или ОТКРЫТ, проверьте положение рукоятки крана.

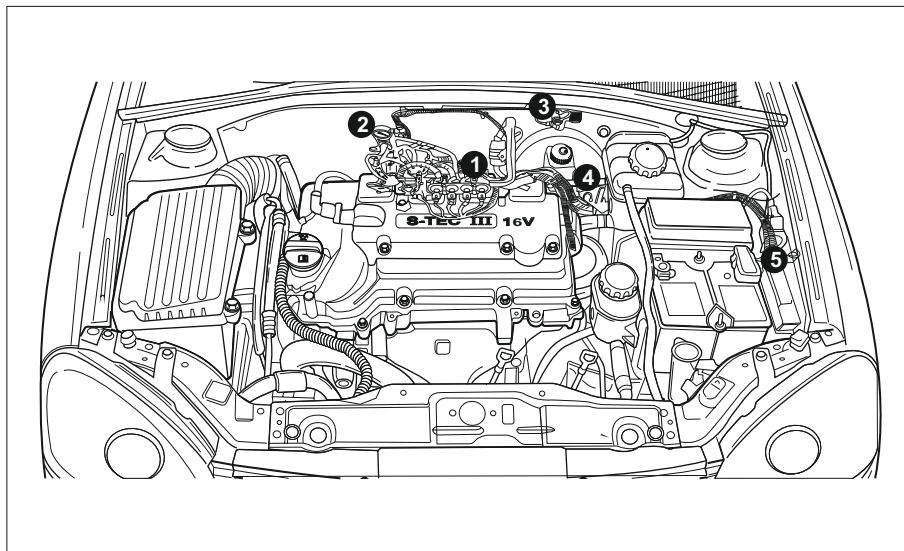
Положения рычага рукоятки вентиля газового баллона

Если рычаг рукоятки вентиля газового баллона направлен по направлению движения - вентиль открыт. Если рычаг рукоятки вентиля газового баллона направлен против направления движения - вентиль закрыт



ОБЗОР МОТОРНОГО ОТСЕКА

Двигатель 1.5 DONC



1. Газовая инжекторная рейка в сборе;
2. Манометр;
3. Газовый заправочный клапан;

4. Газовый редуктор;
5. Газовый электронный блок управления.

Компоненты газовой топливной системы

Регулятор давления - Снижает давление газа, содержащегося в баллоне, до уровня, подходящего для выполнения впрыска газа. Регулятор оснащен фильтром грубой очистки и предохранительным электромагнитным клапаном. На топливопроводе высокого давления предусмотрен датчик уровня топлива. Там же может устанавливаться манометр.

Датчик температуры - Отправляет в блок управления подачей газового топлива сигнал температуры охлаждающей жидкости двигателя, чтобы переключение на газ после пуска двигателя выполнялось в наиболее подходящий момент.

Газовый фильтр - Отфильтровывает примеси, содержащиеся в газе, при низком давлении.

Газовые инжекторы с датчиком давления / температуры (интегрированным или отдельным) - Работают под управлением блока управления впрыском газа. Число инжекторов, входящих в блок инжекторов, равно числу цилиндров, в которые инжекторы подают топливо, необходимое для нормальной работы двигателя.

Штуцеры - Соединяют газовые инжекторы с соответствующим каналом впускного коллектора двигателя.

ОБЗОР БАГАЖНОГО ОТСЕКА

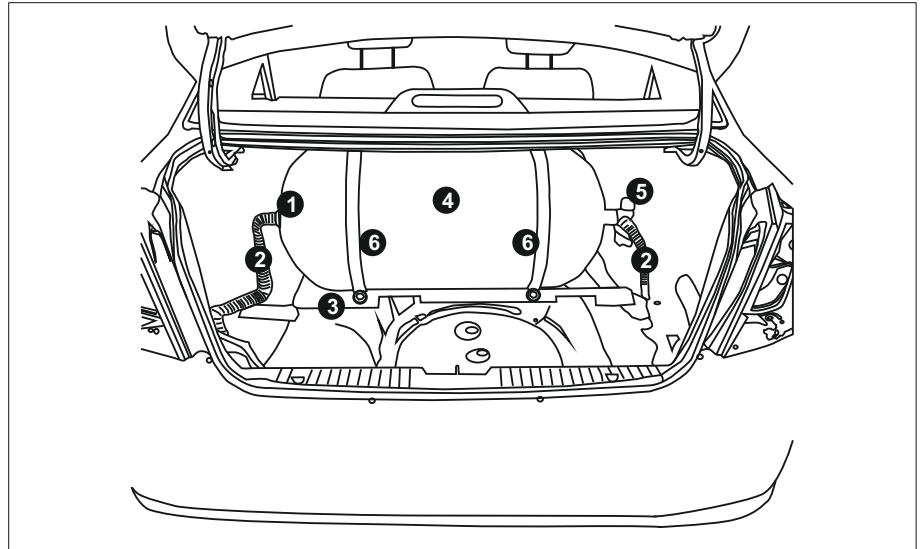
Блок электронного управления газовой системы - Обрабатывает электронные параметры, получаемые из блока управления впрыском бензина, надлежащим образом их изменяет и использует для управления работой газовых инжекторов.

Переключатель-указатель - Позволяет выполнять переключение двигателя с бензина на газ и обратно, показывает уровень газа в баллоне, а также сигналы системы автоматической диагностики газовой топливной системы.

Заправочный клапан - Используется для заправки баллона газом. Оснащен обратным клапаном. Этот клапан расположен в моторном отсеке.

Клапан газового баллона - Используется для заправки баллона газом и подает газ прямо в регулятор давления. Каждый баллон оснащается клапаном с ручным запорным краном.

Газовый баллон - Содержит газ под высоким давлением. Срок службы газового баллона с даты его изготовления, которая выбита на баллоне, сертифицированные на соответствие норме ECE/ONU R110. Газовые баллоны подлежат периодическим испытаниям.



- | | |
|--|--|
| 1. Температурный предохранительный клапан; | 4. Газовый баллон; |
| 2. Вентиляционная трубка; | 5. Ручной вентиль с электромагнитным клапаном; |
| 3. Рама для газового баллона; | 6. Хомут для крепления газового баллона. |

ЗАПРАВКА ГАЗОВЫМ ТОПЛИВОМ

Заправка топливом должна сопровождаться рядом элементарных мер предосторожности:

- Не курите;
- Включите стояночный тормоз;
- Выключите двигатель;
- Выключите подсветку приборной панели и осветительные приборы;
- Если заправочная станция этого требует, все пассажиры должны покинуть автомобиль и пройти в предназначенную для их нахождения зону;
- Не пользуйтесь мобильным телефоном рядом с заправочными колонками.

Топливо на заправочных станциях может подаваться под разным давлением и отсчитываться в разных единицах измерения. Соотношение различных видов топлива можно рассчитать по следующему приближительному правилу:

- 1кг природного газа соответствует примерно 1,5 литра бензина;
- 1м³ природного газа соответствует примерно 1,1 литра бензина.

Давление, достигнутое в конце заправки, влияет на количество газа, оказавшегося в баллоне.

Различие между количеством полученного газа и количеством газа в баллоне может зависеть:

- от остатков газа в баллоне;
- от давления подачи, достигнутого в конце заправки;
- от подачи по заправочному трубопроводу более или менее плотного газа в зависимости от его происхождения.

На самом деле, от плотности газа зависит его энергосодержание. Чем плотнее газ, тем больше будет пробег автомобиля на одном и том же количестве газа.

По окончании заправки можно заметить, что баллон немного нагрелся по сравнению с температурой окружающей среды. Это объясняется физическим действием сжатия газа и не представляет собой опасности.

⚠ ВНИМАНИЕ!

Соблюдайте меры предосторожности, указанные на заправочной колонке. Каждая колонка оснащена кнопкой аварийной остановки, выключающей газовый насос.

Не заправляйте газовый баллон системы СПГ (сжатый природный газ - Метан) вашего автомобиля с давлением более 20 МПа.

Переключатель указателя топлива

А. Кнопка переключения с бензина на газ
Нажатием этой кнопки двигатель переключается с бензина на газ и обратно.

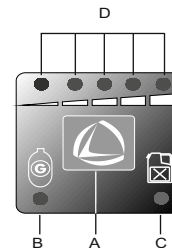
В. Зеленый светодиод
Если этот светодиод горит постоянным светом, это означает, что двигатель работает в нормальном режиме на газе.

С. Желтый светодиод
Если этот светодиод горит постоянным светом, это означает, что двигатель работает в нормальном режиме на бензине.

Д. Ряд из 5 светодиодов (4 зеленых и 1 красный). Показывают уровень газа в баллоне. (Каждый горящий зеленый светодиод соответствует прилб. ¼ полного баллона.) Красный светодиод загорается, когда в баллоне остается минимальный уровень газа.

⚠ ВНИМАНИЕ!

Светодиодный указывают давление на газовом баллоне после заправки (спустя 3 минуты).



Порядок аварийного пуска двигателя

Если запустить двигатель на бензине не представляется возможным (потому что кончился бензин, вышел из строя бензонасос и т.п.), двигатель можно в аварийном порядке запустить на газе следующим образом:

- поверните ключ зажигания так, чтобы включилась подсветка панели приборов;

- нажмите и держите нажатой не менее 5 секунд кнопку "А" переключателя (зеленый светодиод перестанет мигать и будет гореть постоянным светом);
 - запустите двигатель.
 В этом случае двигатель будет запущен на газе.

⚠ ВНИМАНИЕ!

НЕ ВСЕ ГАЗОВЫЕ ТОПЛИВНЫЕ СИСТЕМЫ С ПОСЛЕДОВАТЕЛЬНЫМ ВПРЫСКОМ ТОПЛИВА ИМЕЮТ ФУНКЦИЮ АВАРИЙНОГО ПУСКА ДВИГАТЕЛЯ. Узнайте у официального сервисного центра, газовую топливную систему, оснащено ли Ваше газобаллонное оборудование системой аварийного пуска двигателя, и сколько раз подряд можно пытаться запустить таким путем двигатель. После определенного количества пусков двигателя на газе система блокирует данную функцию и не предоставляется возможным завести двигатель, для разблокировки этой функции необходимо обратиться в официальный сервисный центр. Описанный выше порядок аварийного пуска двигателя нельзя использовать для обычного пуска двигателя. Им следует пользоваться только в аварийных ситуациях, когда запустить двигатель обычным путем не представляется возможным.

⚠ ВНИМАНИЕ!

После использования системы аварийного пуска двигателя следует как можно скорее обратиться в сервисный центр для проверки автомобиля.

⚠ ВНИМАНИЕ!

Если зеленый светодиод мигает, а желтый светодиод горит постоянным светом, это значит, что система ожидает данные необходимые для переключения двигателя на газ.
 Если зеленый светодиод горит постоянным светом, а желтый светодиод не горит, это значит, что двигатель работает в нормальном режиме на газе.

Если зеленый светодиод горит постоянным светом, и одновременно звучит звуковой сигнал (2 раза в секунду), это указывает на низкий уровень топлива.
 Если зеленый светодиод мигает, а желтый светодиод горит постоянным светом, и одновременно звучит звуковой сигнал (1 раз в секунду), это значит, что газовая топливная система неисправна.

В любом случае, двигатель работает на газе только в том случае, если зеленый светодиод горит постоянным светом, а желтый светодиод не горит.

Использование заправочного газового клапана

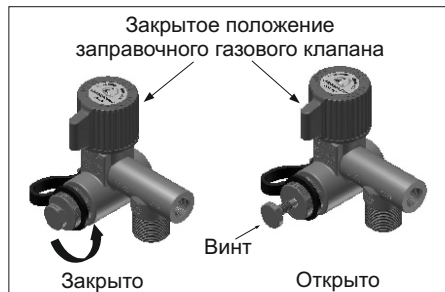
1. Закрыть вручную заправочный газовой клапан.

Перед снятием пылезащитного клапана, убедитесь, что положение рукоятки заправочного газового клапана находится в закрытом положении.

Если рукоятка заправочного газового клапана не в закрытом положении, закройте клапан, повернув рукоятку по часовой стрелке.



2. Отвинтите вентиляционный винт. Закройте заправочный газовой клапан, открутите винт, чтобы выпустить остаточное давление газа. Необязательно выкручивать полностью винт заправочного газового клапана.



3. Снять пылезащитный шток. Вручную снимите пылезащитный шток не применяя большого усилия для его снятия.

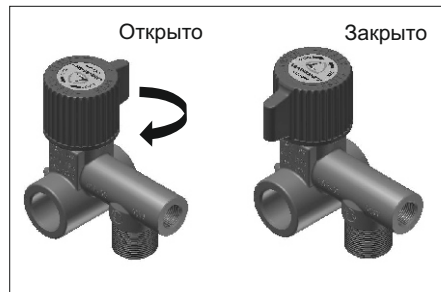


4. Открыть заправочный газовой клапан и заправить газом. Установите заправочный газовой пистолет.

Перед заправкой газом откройте заправочный газовой клапан, повернув рукоятку заправочного клапана против часовой стрелки.



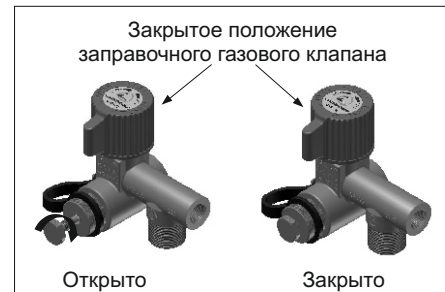
5. Закрыть заправочный газовой клапан. Перед снятием заправочного газовой пистолета, после заправки, закройте заправочный газовой клапан.



6. Вставить пылезащитный шток. После закрытия заправочного газовой клапана и снятия заправочного газовой пистолета, вручную вставьте пылезащитный шток.



7. Вентиляционный винт. Закручивайте вентиляционный винт до упора.



РАБОТА ГАЗОВОЙ ТОПЛИВНОЙ СИСТЕМЫ

Пуск двигателя

При использовании системы с последовательным впрыском пуск двигателя выполняется на бензине в порядке, установленном производителем автомобиля. После пуска двигателя желтый светодиод «С» переключателя будет гореть постоянным светом, а зеленый светодиод «В» будет быстро мигать (см. рисунок ниже). Переключение с бензина на газ произойдет при первом же существенном ускорении или замедлении (в зависимости от калибровки блока электронного управления), как только будут достигнуты необходимые значения параметров, обеспечивающие правильную работу газовой топливной системы (температуры двигателя, минимальная частота вращения двигателя).

После переключения на газ желтый светодиод «С» погаснет, загорится дисплей уровня топлива «D», а зеленый светодиод «В» перестанет мигать и будет гореть постоянным светом (см. рисунок ниже). Если теперь заглушить двигатель, а потом снова запустить его, для продолжения движения на газе с переключателем ничего делать не надо.

Чтобы переключиться с газа на бензин во время движения:

- уберите ногу с педали акселератора и нажмите кнопку «А».

Когда двигатель работает на бензине, желтый светодиод «С» горит постоянным

светом, а зеленый светодиод «В» не горит. Если теперь заглушить двигатель, а потом заново его запустить, двигатель будет работать на бензине. Чтобы переключиться с бензина на газ, нажмите кнопку «А» (см. рисунок ниже). Переключение на бензин произойдет при первом же ускорении.

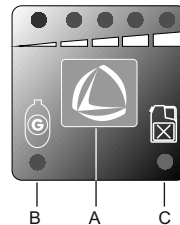
Если газовый баллон пуст

Если закончился газ, система автоматически переключает двигатель на бензин, и водитель информируется следующим образом:

- зеленый светодиод «В» и желтый светодиод «С» загораются и горят постоянным светом;

- переключатель подает 2 звуковых сигнала в секунду.

Если нажать в этом случае кнопку «А», звуковой сигнал прекратится, а зеленый светодиод «В» погаснет. Чтобы переключить двигатель на газ после заправки баллона газом, нажмите кнопку «А».



Автоматическая диагностика неисправностей

Системы последовательного впрыска оснащены системой автоматической диагностики неисправностей, оповещающей водителя с помощью зеленого светодиода «В» (указывающего также на то, что двигатель работает на газе) о возможных неисправностях или о получении системой неправильных данных.

В случае возможных неисправностей способных воспрепятствовать правильной работе двигателя, блок управления автоматически переключает двигатель с газа на бензин. Переключатель оповещает водителя об этом следующим образом:

- желтый светодиод «С» загорится и будет гореть постоянным светом;

- зеленый светодиод «В» будет мигать один раз в секунду;

- звуковой сигнал будет звучать один раз в секунду.

Если нажать в этом случае кнопку «А», звуковой сигнал прекратится, а зеленый светодиод «В» погаснет. При генерировании сигнала системы автоматической диагностики неисправностей отправляйтесь в официальный сервисный центр для проверки газовой топливной системы.

ДЕЙСТВИЯ В СЛУЧАЕ ВОЗНИКНОВЕНИЯ ПРОБЛЕМ

Если двигатель не работает на газе, проверьте, в первую очередь, следующее:

- убедитесь в наличии газа в баллоне;
- убедитесь в наличии достаточного количества бензина для движения.

При низкой температуре воздуха переключение с бензина на газ может занять немного больше времени, чем обычно.

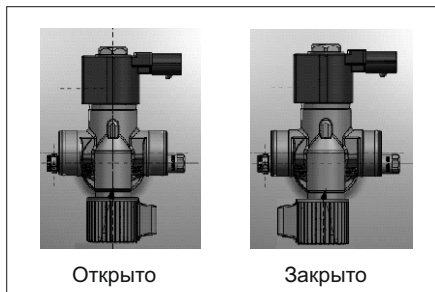
Если двигатель плохо работает на газе, проверьте, хорошо ли он работает на бензине. Если при работе на бензине у двигателя возникают такие же проблемы, газовая топливная система не является причиной сбоев работы данного двигателя. Не пытайтесь ничего исправлять сами, а обратитесь в ближайший официальный сервисный центр. Самостоятельные попытки отремонтировать газовую систему могут иметь опасные последствия, а производитель газовой топливной системы аннулирует свои гарантийные обязательства.

▲ ВНИМАНИЕ!

Запрещается эксплуатация газовой системы без фильтра тонкой очистки, что может привести к выходу из строя газовых форсунок.

▲ ВНИМАНИЕ!

Чтобы определить клапан ЗАКРЫТ или ОТКРЫТ, проверьте положение рукоятки крана.



Природный газ имеет характерный запах, и наличие утечки газа сразу становится очевидным. Если вы почувствуете запах газа в автомобиле, немедленно переключите двигатель на бензин, остановите автомобиль, выключите двигатель и не курите. Убедитесь в том, что рядом с автомобилем нет источников тепла или открытого огня.

По возможности изолируйте баллоны, закрыв ручной кран на каждом баллоне (см. кран на рисунке).

Продолжать движение на бензине можно только после полного исчезновения запаха газа и при изолированных газовых баллонах. Прежде чем вновь пытаться эксплуатировать автомобиль на газе, обратитесь для его проверки в официальный сервисный центр. Если после остановки двигателя и ручного перекрытия

газовых баллонов запах газа не исчезает, рекомендуется больше не запускать двигатель, а незамедлительно обратиться в официальный сервисный центр.

Техническое обслуживание

При эксплуатации автомобиля, работающего на газе, необходимо соблюдать график его технического обслуживания, предписываемого законами страны, в которой он эксплуатируется.

Для эксплуатации газовой топливной системы в оптимальных условиях, необходимо обслуживать двигатель автомобиля в соответствии с требованиями его изготовителя; механические и электрические компоненты газовой топливной системы также следует периодически обслуживать. Следует выполнять общее техническое обслуживание автомобиля и, в частности: свечей зажигания, высоковольтных проводов и системы зажигания в соответствии с указаниями производителя автомобиля.

Гарантийные обязательства

Бережно храните прилагаемый к автомобилю сервисную книжку, надлежащим образом заполненную в официальном сервисном центре.

Производитель аннулирует свои гарантийные обязательства в случае выполнения каких-либо работ на газовой топливной системе не в официальном дилерском центре.

ПРИМЕЧАНИЕ

В течение действия гарантийного срока от клиента могут потребовать оплаты работ по замене компонентов системы, если такая замена будет выполняться в сервисном центре, отличном от того, в котором была выполнена установка системы.

Если, в связи с выходом из строя газовой топливной системы клиент был вынужден эксплуатировать автомобиль исключительно на бензине, компенсация разницы в цене между природным газом и бензином не предусмотрена.

Правильная работа двигателя на природном газе гарантируется только при концентрации метана не ниже 85 %.

⚠ ВНИМАНИЕ!

Техническое обслуживание газовой топливной системы всегда должно выполняться в официальном сервисном центре, представитель которого по окончании технического обслуживания автомобиля должен заполнить соответствующий талон в сервисной

⚠ ВНИМАНИЕ!

книжке. Если система не будет должным образом обслуживаться, производитель снимает с себя гарантийные обязательства.

Не трогайте оригинальные компоненты газовой топливной системы, особенно когда работает двигатель или включена подсветка приборной панели.

Результатом попыток вмешательства в эти компоненты или их демонтажа может стать причинение вреда здоровью людей или их имуществу.

Производитель снимает с себя любую ответственность и все гарантийные обязательства в связи с материальным и физическим ущербом, причиненным неправильными действиями по отношению к компонентам газовой топливной системы со стороны лиц, не имеющих допуска к работе с ней.

Заполнение сервисной книжки, требуемое производителем автомобиля, выполняется после выполнения периодических операций технического обслуживания, описанных ниже.

Не забывайте:

- заменять воздушный фильтр и свечи зажигания с периодичностью, указанной производителем автомобиля;
- переосвидетельствование газового баллона следует проводить с соблюдением

требований соответствующего действующего законодательства.

Утилизация

Для демонтажа газовой топливной системы обратитесь в официальный сервисный центр, работающий с такими системами, где с Вашего автомобиля демонтируют эту систему с соблюдением требований соответствующего действующего законодательства.

⚠ ВНИМАНИЕ!

Дополнительный груз в багажном отсеке, оснащенный газобаллонным оборудованием и газовым баллоном, при загрузке автомобиля 5-ью пассажирами, не должен превышать более 40 кг.

